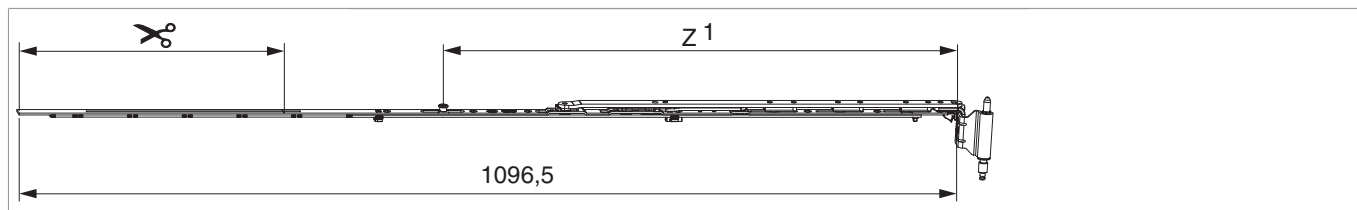




223607 - Forbice ad angolo MM AR sx Multi Mammut V3 Bandella forbice ad angolo premontata argento 1200 con 1 fungo 12/18-13 LBB 891-1.200 argento

Disegni tecnici



							L			N ^o
argento	sx	12 / 18 / 13	1200	891 - 1.200		320	1.096,5	220	10	223607

Tabella posizionamento viti

N ^o		1	2	3	4	5	6	7	8	9
223607	7	19	92	173	325	500	564	665		

Tabella punti di chiusura

N ^o		Z1	Z2
223607	1	600	

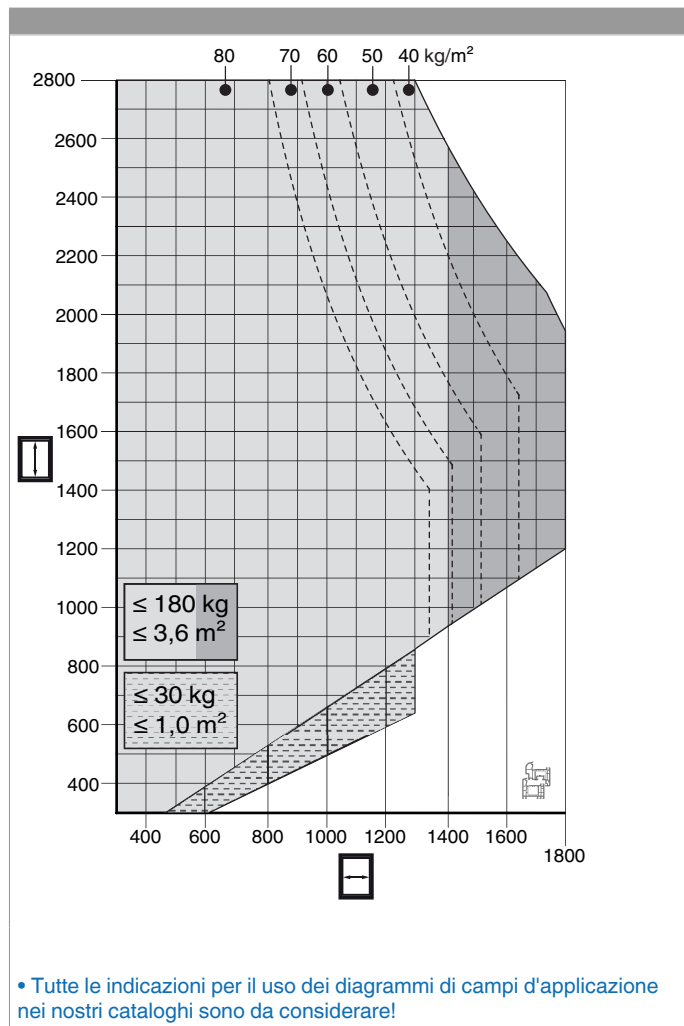
Dime

				N ^o
Dima fresa p. angolo cerniera e bandella forbice	legno	Multi Mammut	1	213099



223607 - Forbice ad angolo MM AR sx Multi Mammut V3
Bandella forbice ad angolo premontata argento 1200 con
1 fungo 12/18-13 LBB 891-1.200 argento

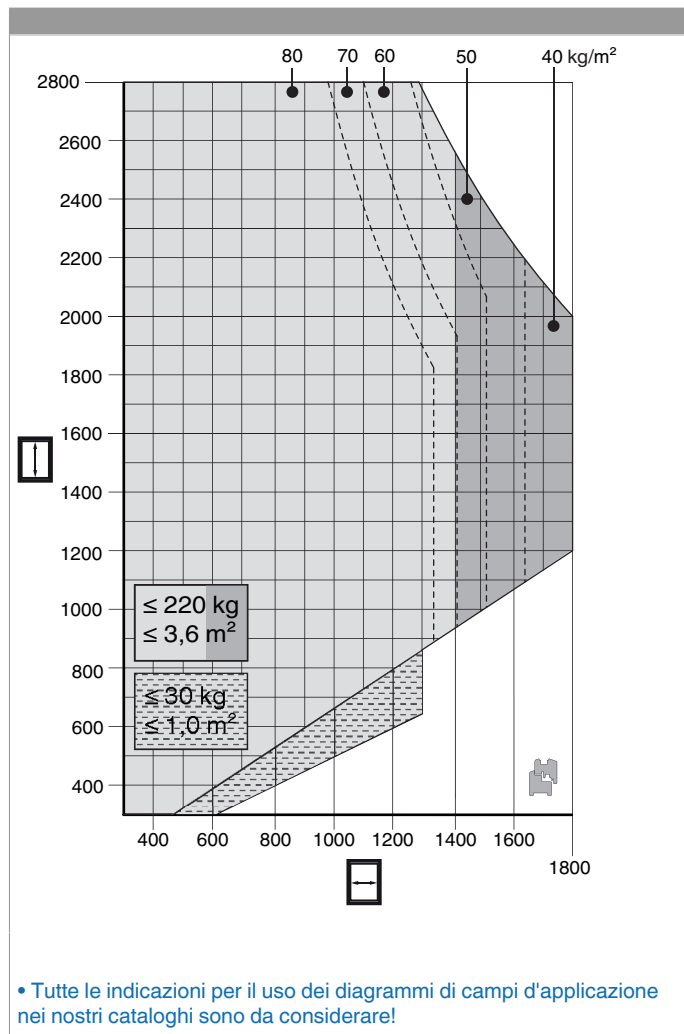
Diagramma dei campi d'applicazione PVC



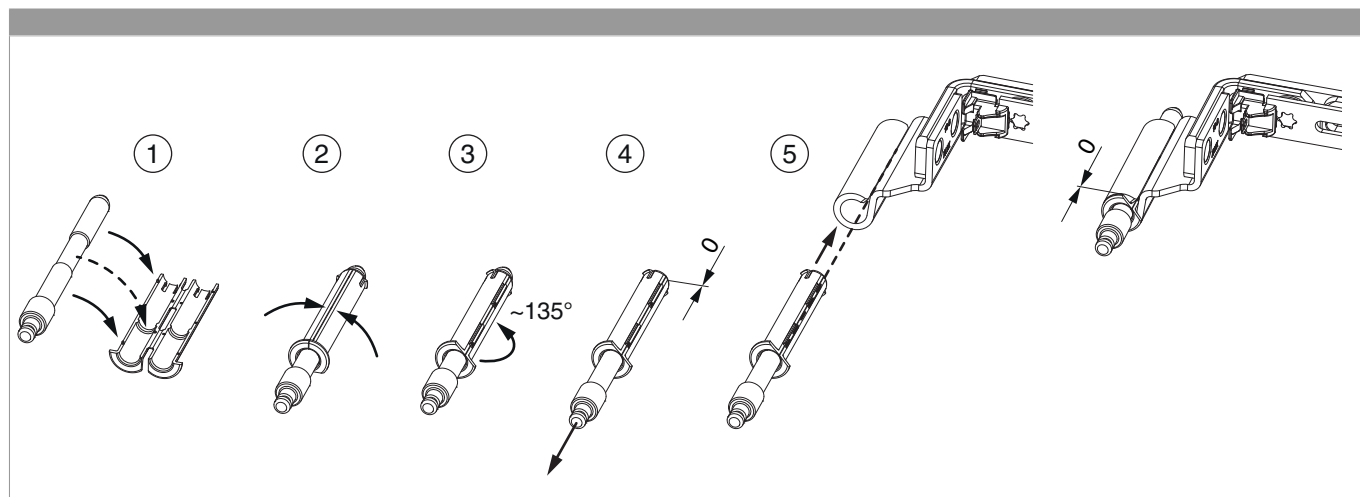


223607 - Forbice ad angolo MM AR sx Multi Mammut V3 Bandella forbice ad angolo premontata argento 1200 con 1 fungo 12/18-13 LBB 891-1.200 argento

Diagramma dei campi d'applicazione legno



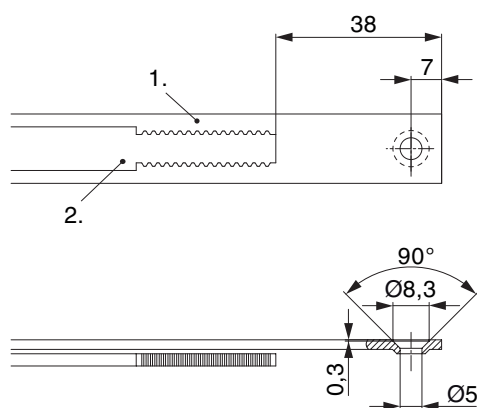
Assemblaggio dei pezzi sciolti





223607 - Forbice ad angolo MM AR sx Multi Mammut V3 Bandella forbice ad angolo premontata argento 1200 con 1 fungo 12/18-13 LBB 891-1.200 argento

Schema di tranciatura

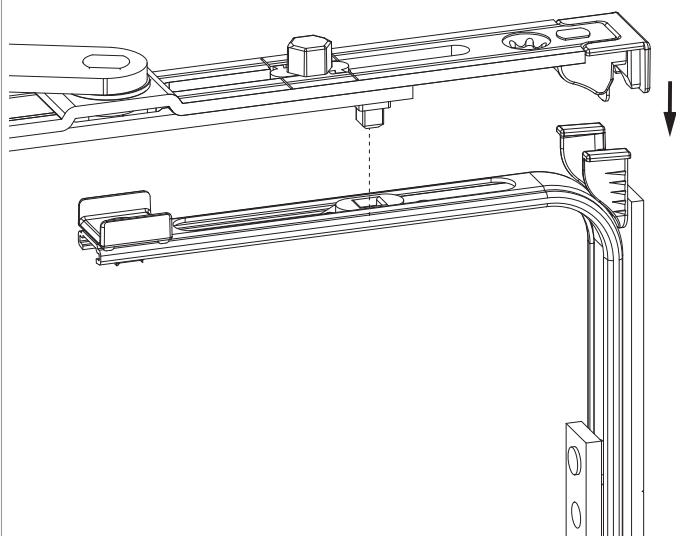


• Consigliamo di trattare il taglio dei componenti TRICOAT-PLUS con la vernice di ritocco TRICOAT-PLUS (cod. 358440).

- 1. Frontale
- 2. Asta mobile

Collegamento a clips

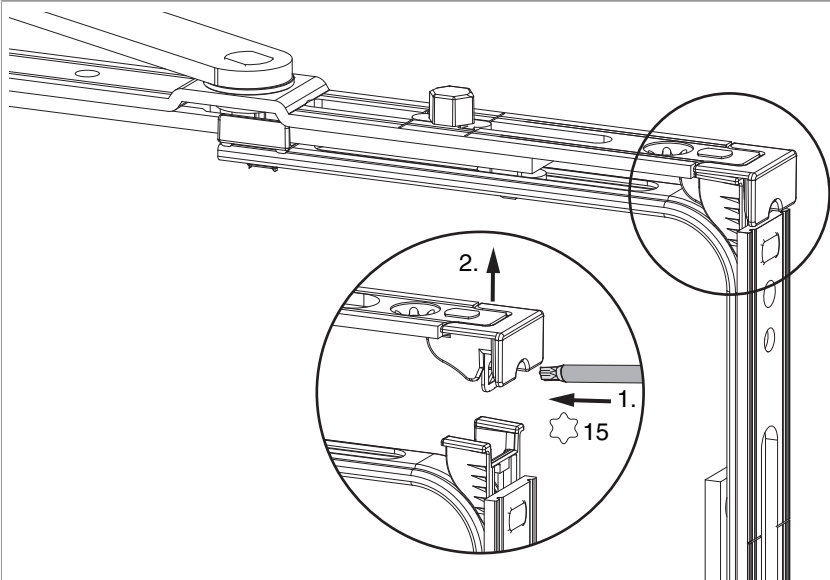
Agganciare collegamenta a clips



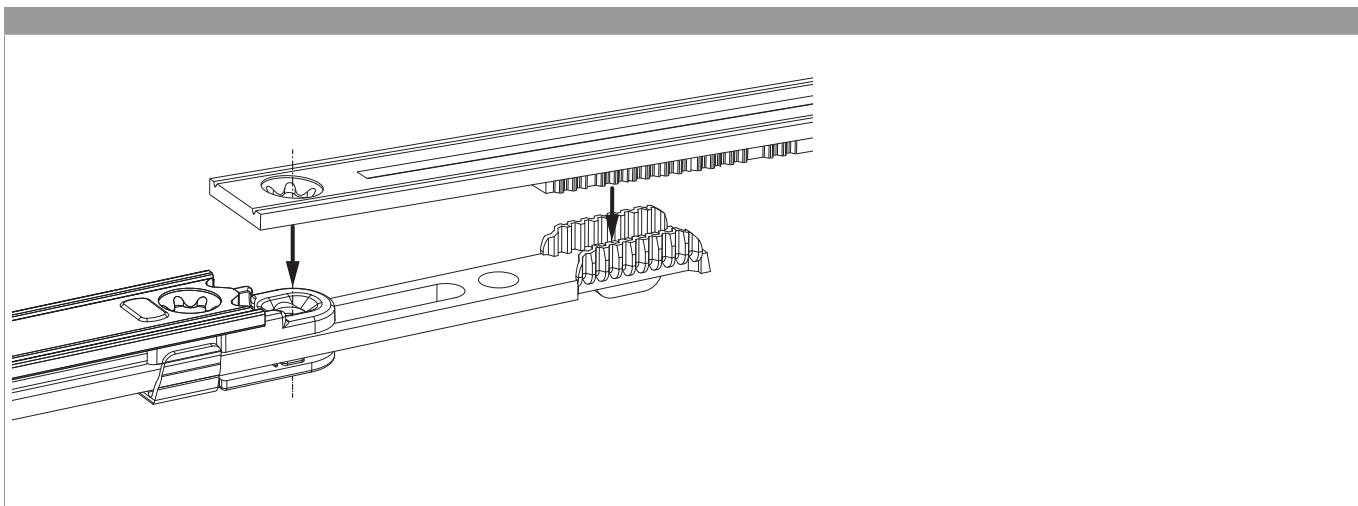


223607 - Forbice ad angolo MM AR sx Multi Mammut V3
Bandella forbice ad angolo premontata argento 1200 con
1 fungo 12/18-13 LBB 891-1.200 argento

Sganciare collegamento clips



Collegamento scarpetta dentata

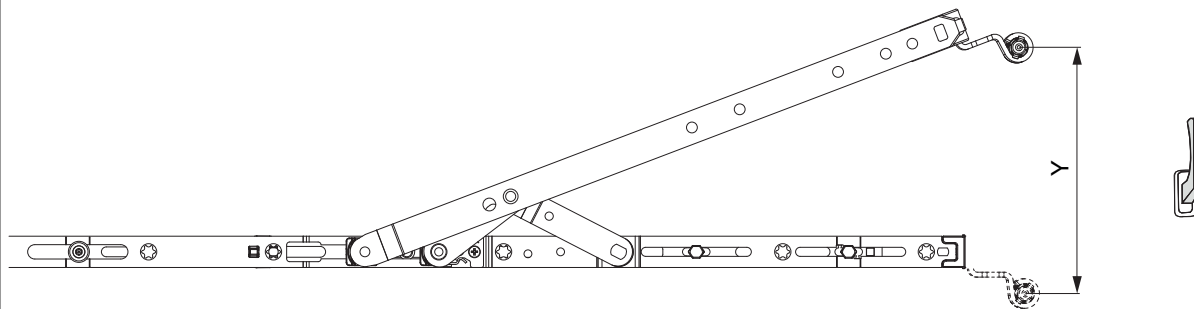





223607 - Forbice ad angolo MM AR sx Multi Mammut V3 Bandella forbice ad angolo premontata argento 1200 con 1 fungo 12/18-13 LBB 891-1.200 argento

Raggio di apertura

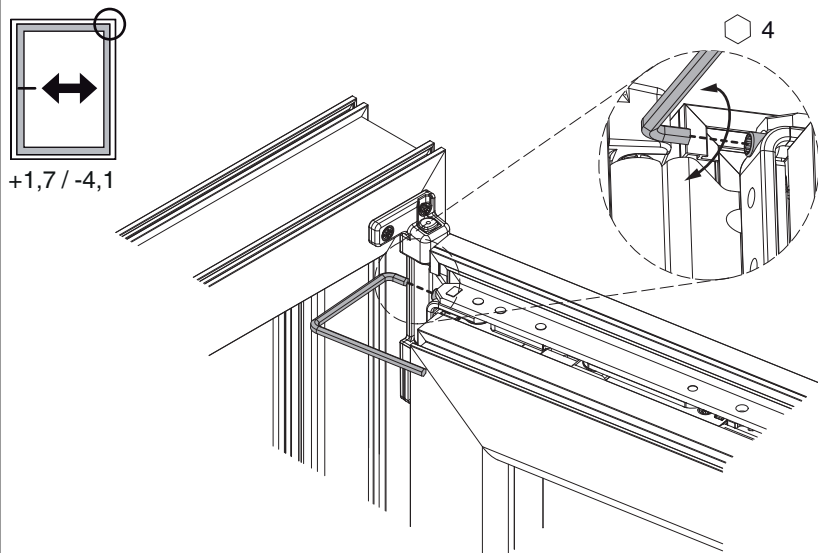
Posizione a ribalta



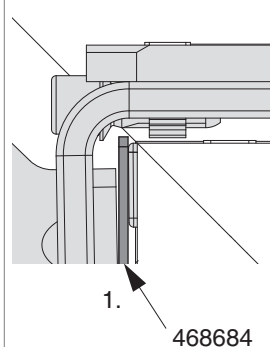
	Y
600	128
900	128
1200	128
1500	128

Regolazione laterale

nel braccio forbice



Spessimetro



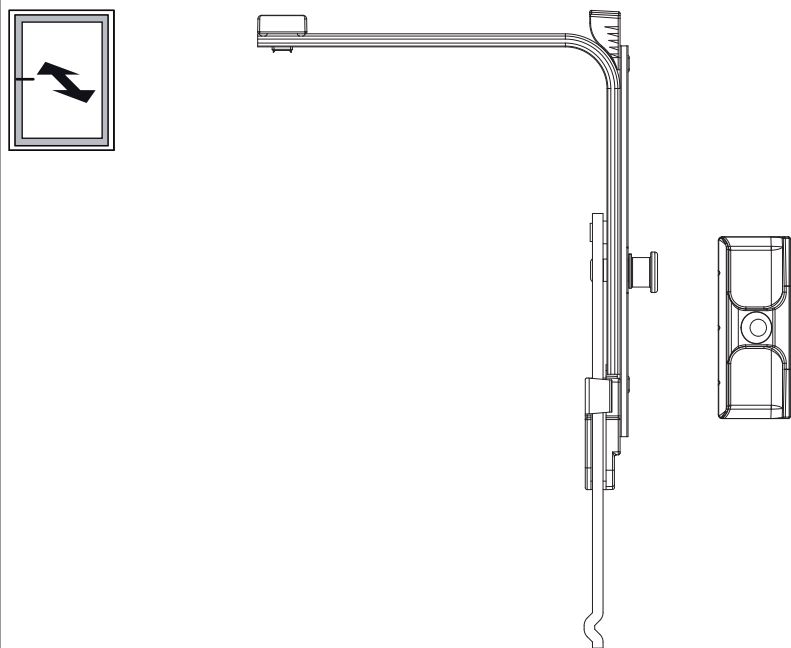
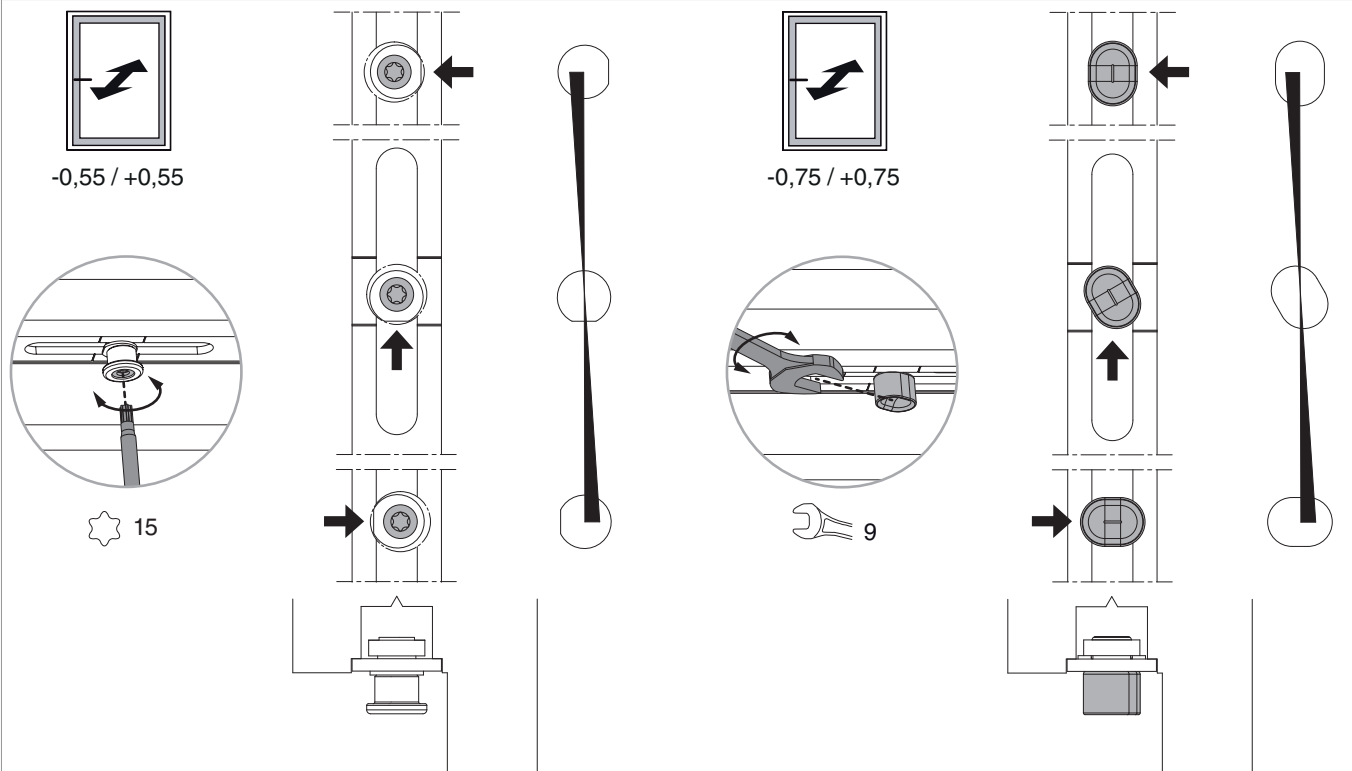
1. Nella regolazione laterale delle forbici fino alla Gr.2 è obbligatorio utilizzare lo spessimetro cod. 468684, per evitare di scendere sotto la quota minima di regolazione!



223607 - Forbice ad angolo MM AR sx Multi Mammut V3 Bandella forbice ad angolo premontata argento 1200 con 1 fungo 12/18-13 LBB 891-1.200 argento

Regolazione pressione

Fungo e nottolino



Attenzione: Utilizzare un movimento angolare con fungo rispettivamente una chiusura angolare con fungo AE per la regolazione della pressione!