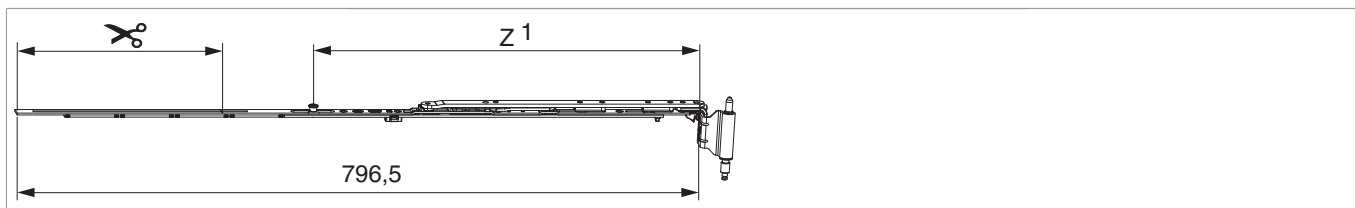




223604 - Forbice ad angolo MM AR dx Multi Mammut V3 Bandella forbice ad angolo premontata argento 890 con 1 fungo 12/18-13 LBB 671-890 argento

Disegni tecnici



							L			N ^o
argento	dx	12 / 18 / 13	890	671 - 890	601 - 670	230	796,5	220	10	223604

Tabella posizionamento viti

N ^o		1	2	3	4	5	6	7	8	9
223604	5	19	92	234	351	414				

Tabella punti di chiusura

N ^o		Z1	Z2
223604	1	450	

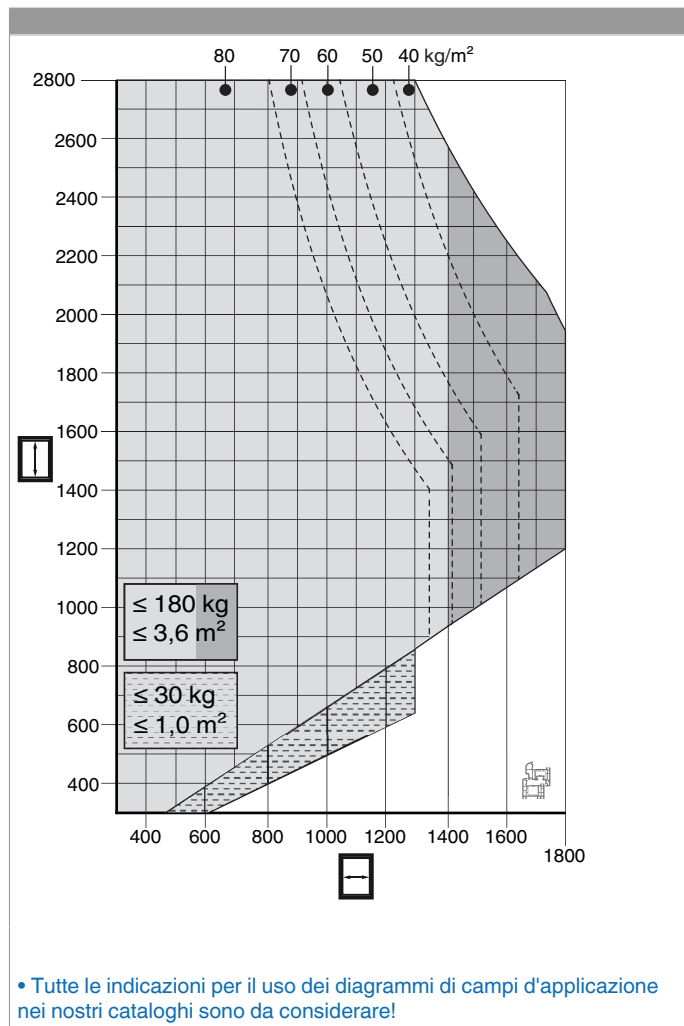
Dime

				N ^o
Dima fresa p. angolo cerniera e bandella forbice	legno	Multi Mammut	1	213099



223604 - Forbice ad angolo MM AR dx Multi Mammut V3
Bandella forbice ad angolo premontata argento 890 con 1
fungo 12/18-13 LBB 671-890 argento

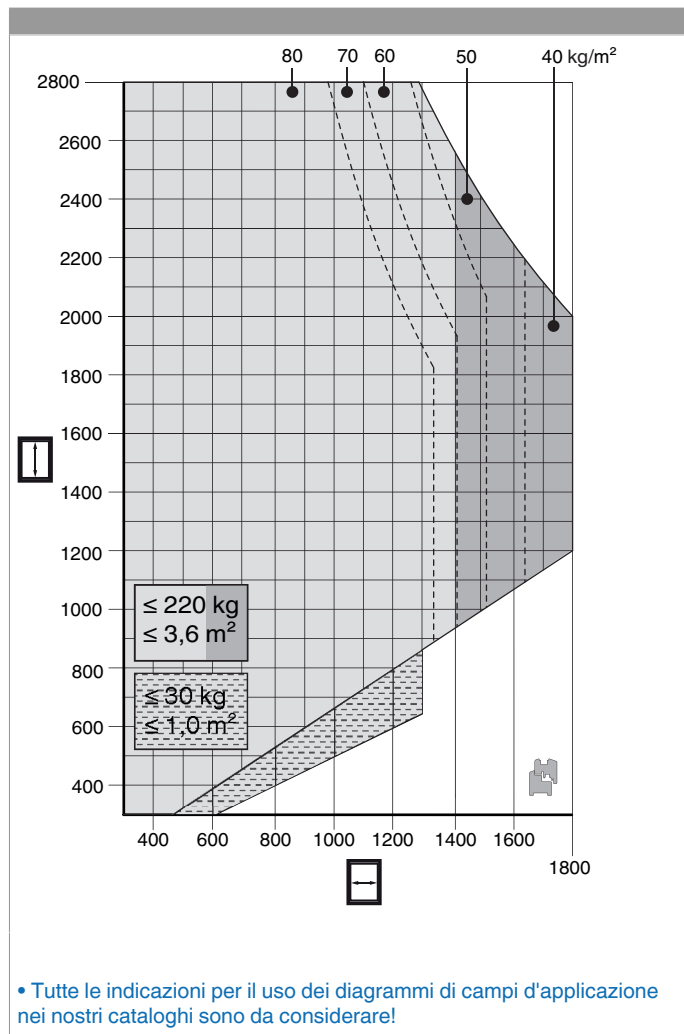
Diagramma dei campi d'applicazione PVC



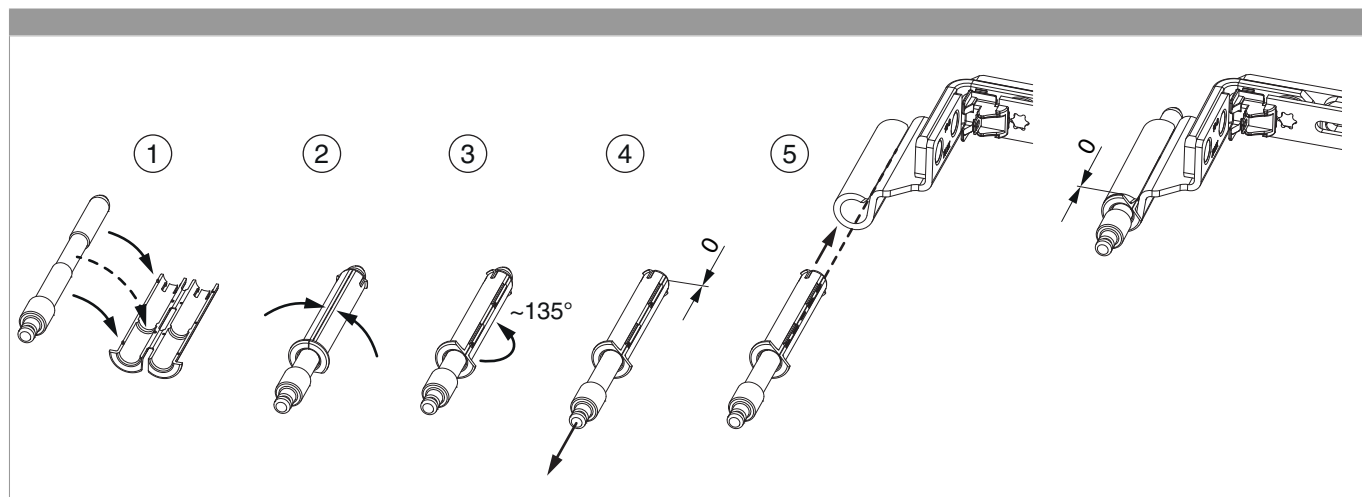


223604 - Forbice ad angolo MM AR dx Multi Mammut V3 Bandella forbice ad angolo premontata argento 890 con 1 fungo 12/18-13 LBB 671-890 argento

Diagramma dei campi d'applicazione legno



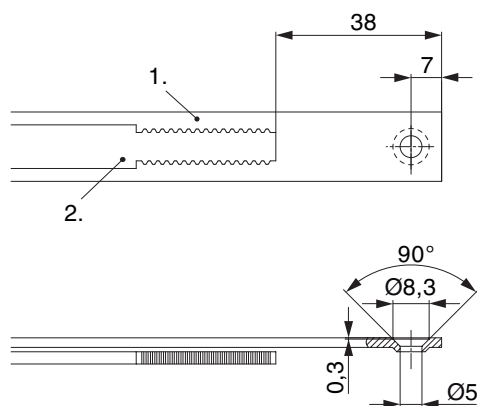
Assemblaggio dei pezzi sciolti





223604 - Forbice ad angolo MM AR dx Multi Mammut V3 Bandella forbice ad angolo premontata argento 890 con 1 fungo 12/18-13 LBB 671-890 argento

Schema di tranciatura

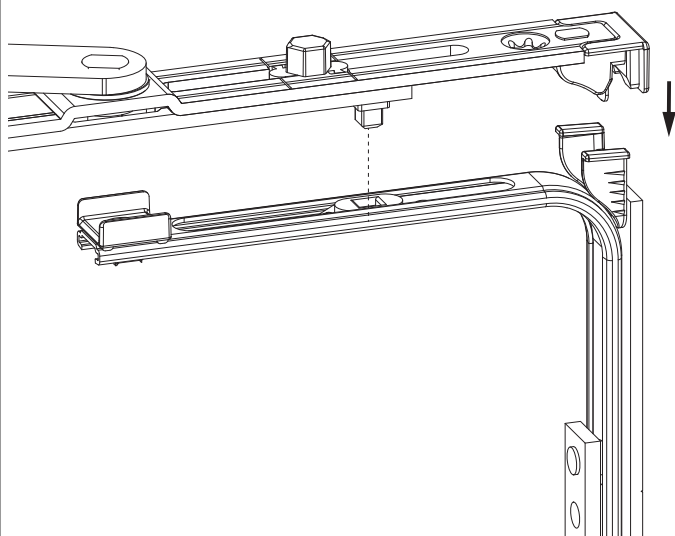


• Consigliamo di trattare il taglio dei componenti TRICOAT-PLUS con la vernice di ritocco TRICOAT-PLUS (cod. 358440).

- 1. Frontale
- 2. Asta mobile

Collegamento a clips

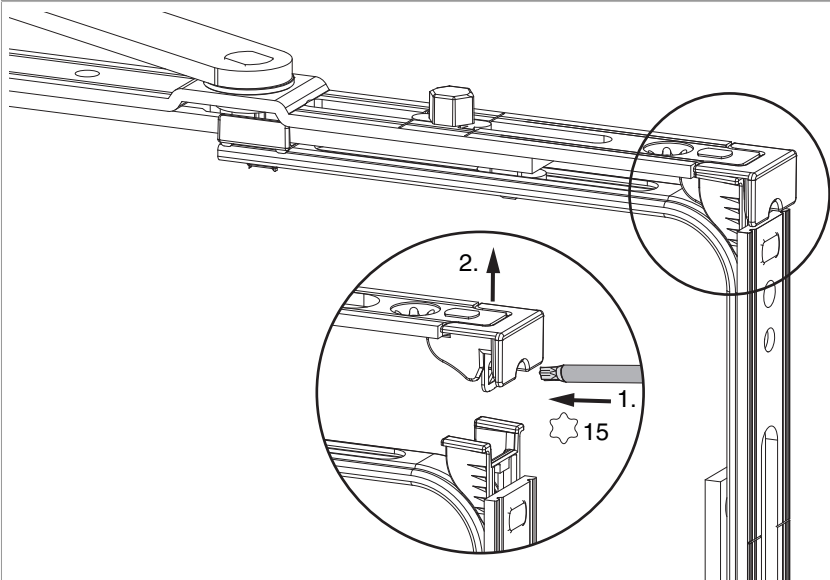
Agganciare collegamenta a clips



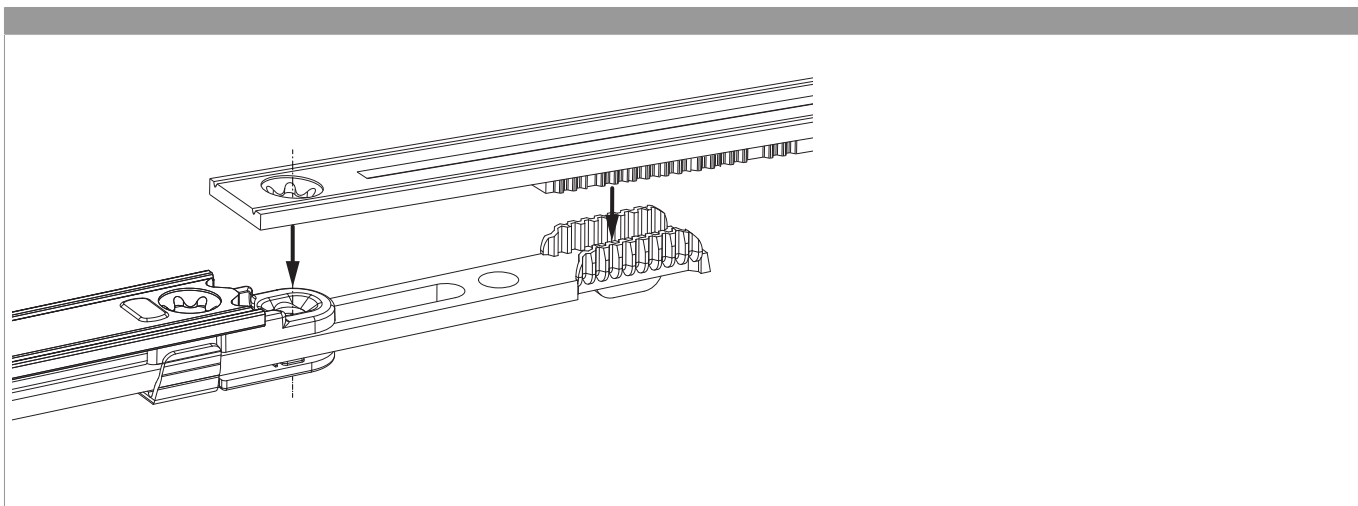


223604 - Forbice ad angolo MM AR dx Multi Mammut V3
Bandella forbice ad angolo premontata argento 890 con 1
fungo 12/18-13 LBB 671-890 argento

Sganciare collegamento clips



Collegamento scarpetta dentata

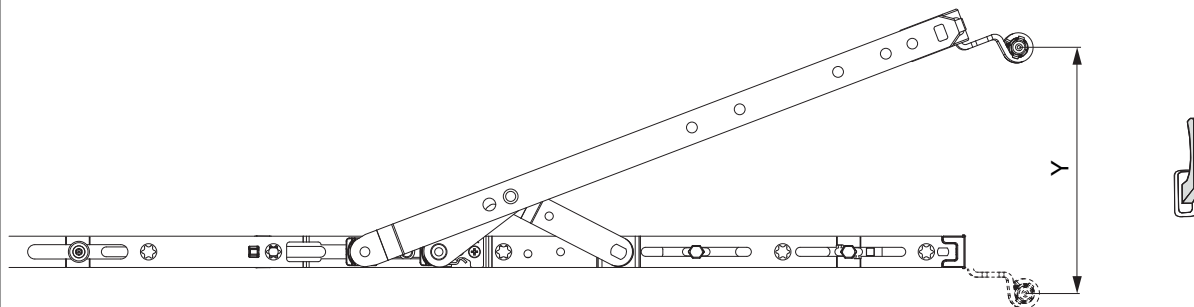




223604 - Forbice ad angolo MM AR dx Multi Mammut V3 Bandella forbice ad angolo premontata argento 890 con 1 fungo 12/18-13 LBB 671-890 argento

Raggio di apertura

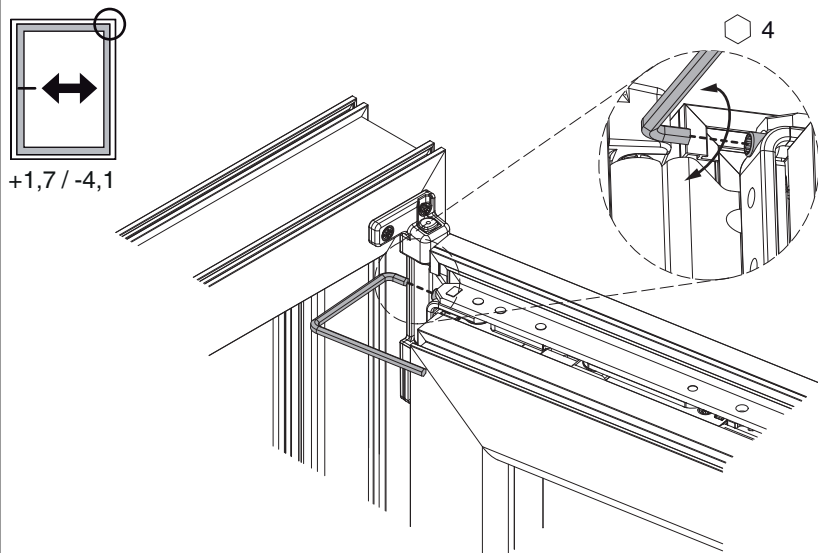
Posizione a ribalta



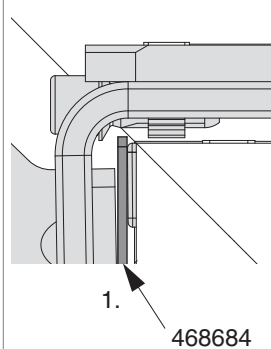
	Y
600	128
900	128
1200	128
1500	128

Regolazione laterale

nel braccio forbice



Spessimetro



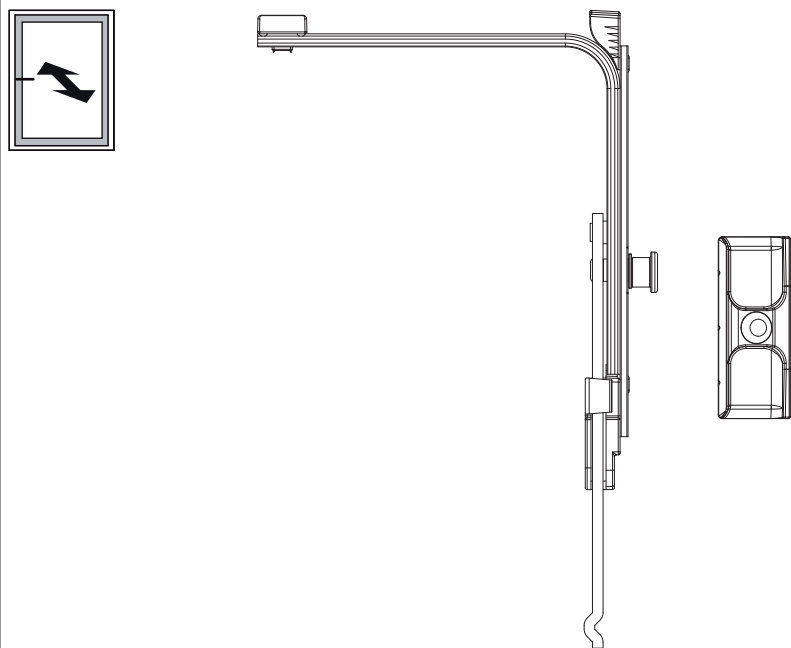
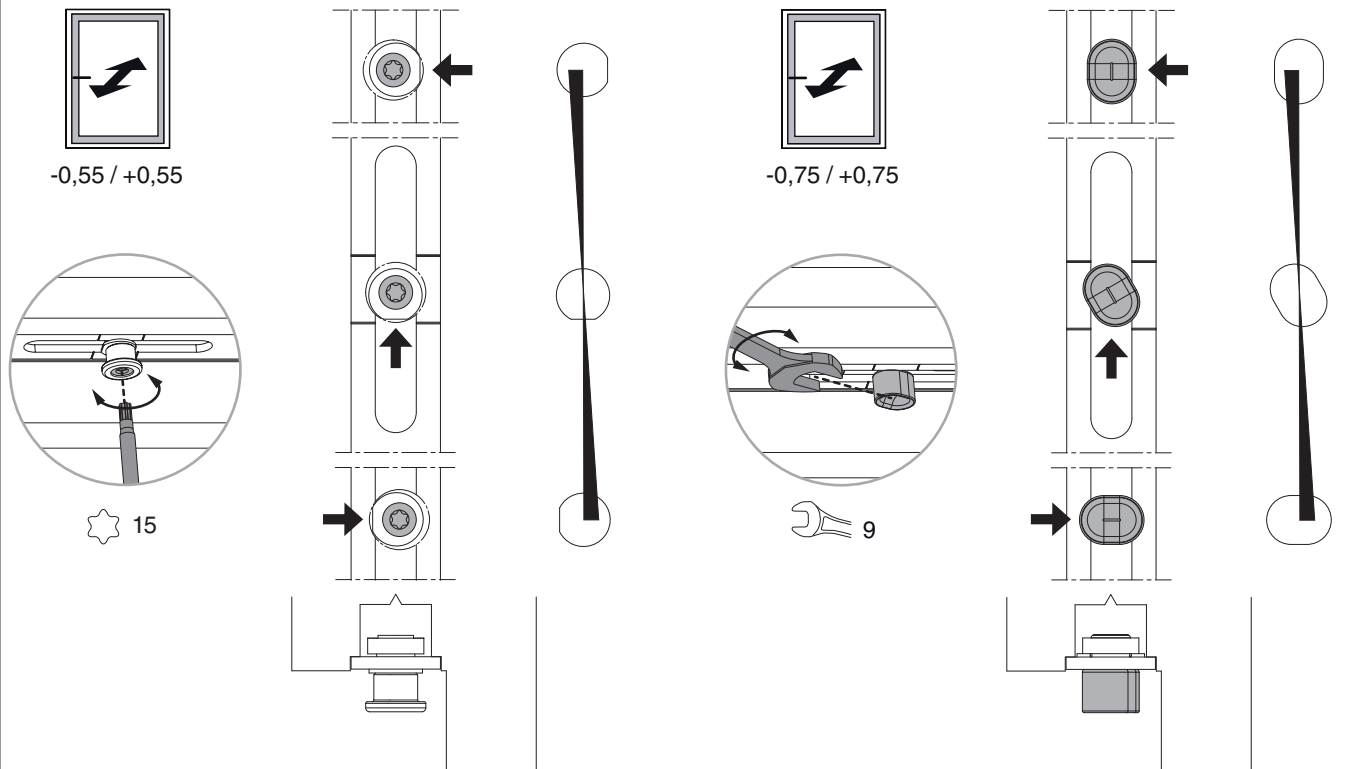
1. Nella regolazione laterale delle forbici fino alla Gr.2 è obbligatorio utilizzare lo spessimetro cod. 468684, per evitare di scendere sotto la quota minima di regolazione!



223604 - Forbice ad angolo MM AR dx Multi Mammut V3
Bandella forbice ad angolo premontata argento 890 con 1
fungo 12/18-13 LBB 671-890 argento

Regolazione pressione

Fungo e nottolino



Attenzione: Utilizzare un movimento angolare con fungo rispettivamente una chiusura angolare con fungo AE per la regolazione della pressione!