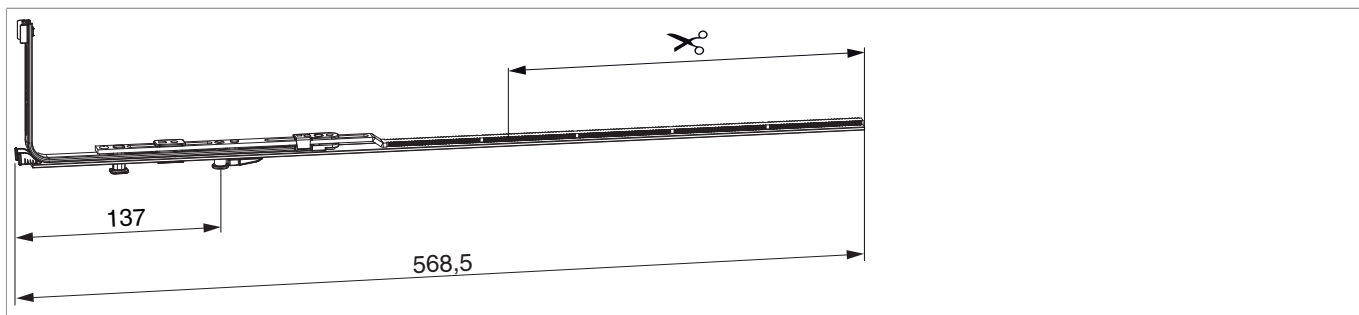




## 222211 - Movimento angolare Multi Matic per arco rasabile orizzontalmente con 1 fungo LBB 450-1.300 argento

### Disegni tecnici



			B	H			Nº
argento	rasabile orizzontalmente con 1 fungo	235	568,5		450 - 1.300	10	222211 <sup>1)</sup>

<sup>1)</sup> Per LBB fino a 380 mm utilizzare movimento angolare corto e supporto cerniera PVC.

### Tabella posizionamento viti

Nº		1	2		3	4	
222211	2	106,5	196	0			

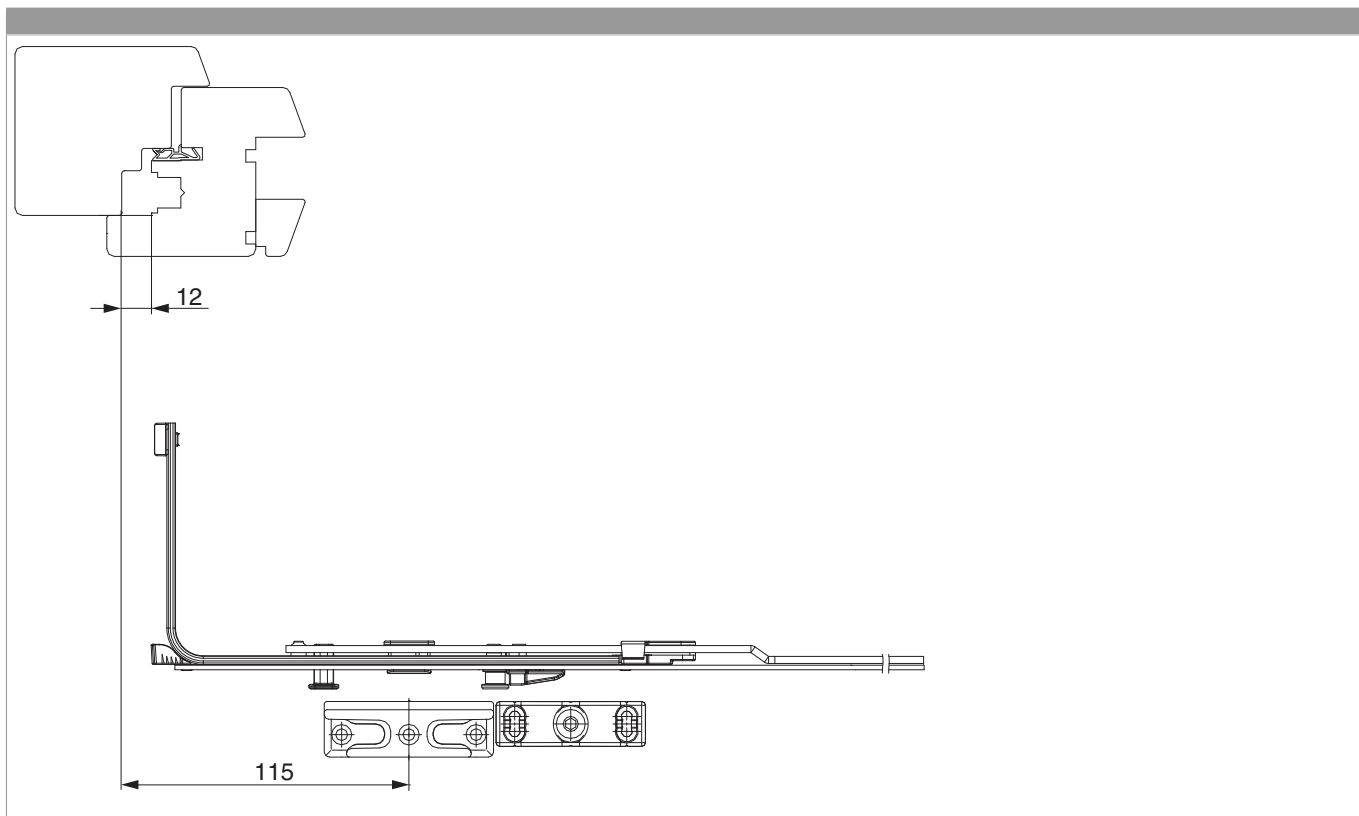
### Tabella punti di chiusura

Nº		Z1		Z2	
222211	1	137	0		



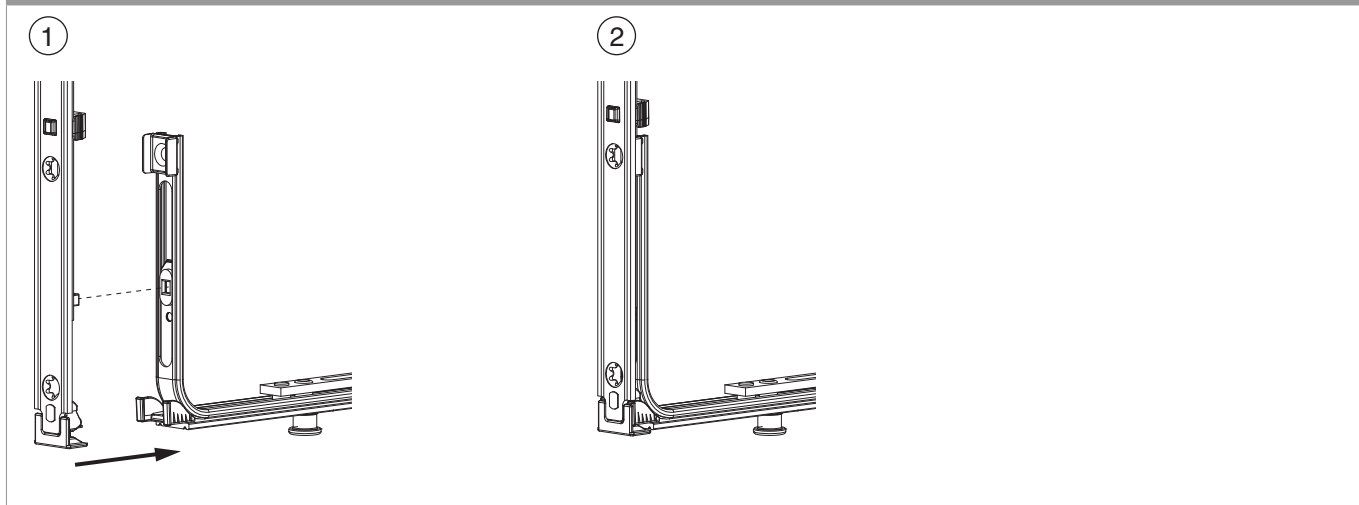
## 222211 - Movimento angolare Multi Matic per arco rasabile orizzontalmente con 1 fungo LBB 450-1.300 argento

### Posizionamento scontro



### Collegamento a clips

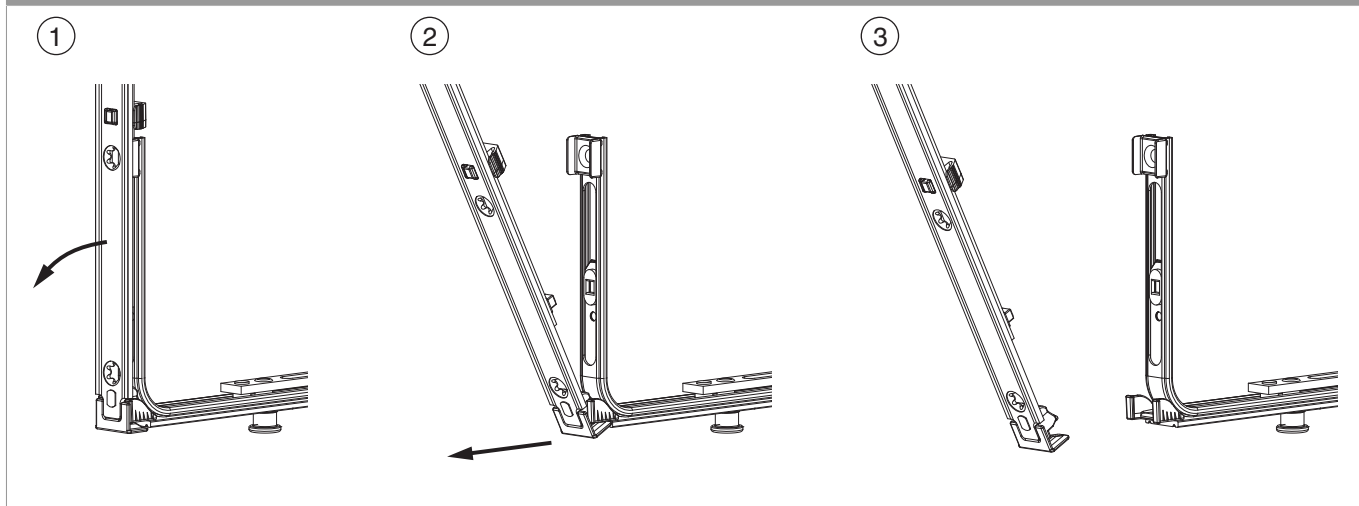
Agganciare collegamenta a clips





## 222211 - Movimento angolare Multi Matic per arco rasabile orizzontalmente con 1 fungo LBB 450-1.300 argento

### Sganciare collegamento clips



### Regolazione pressione

#### Fungo e nottolino

