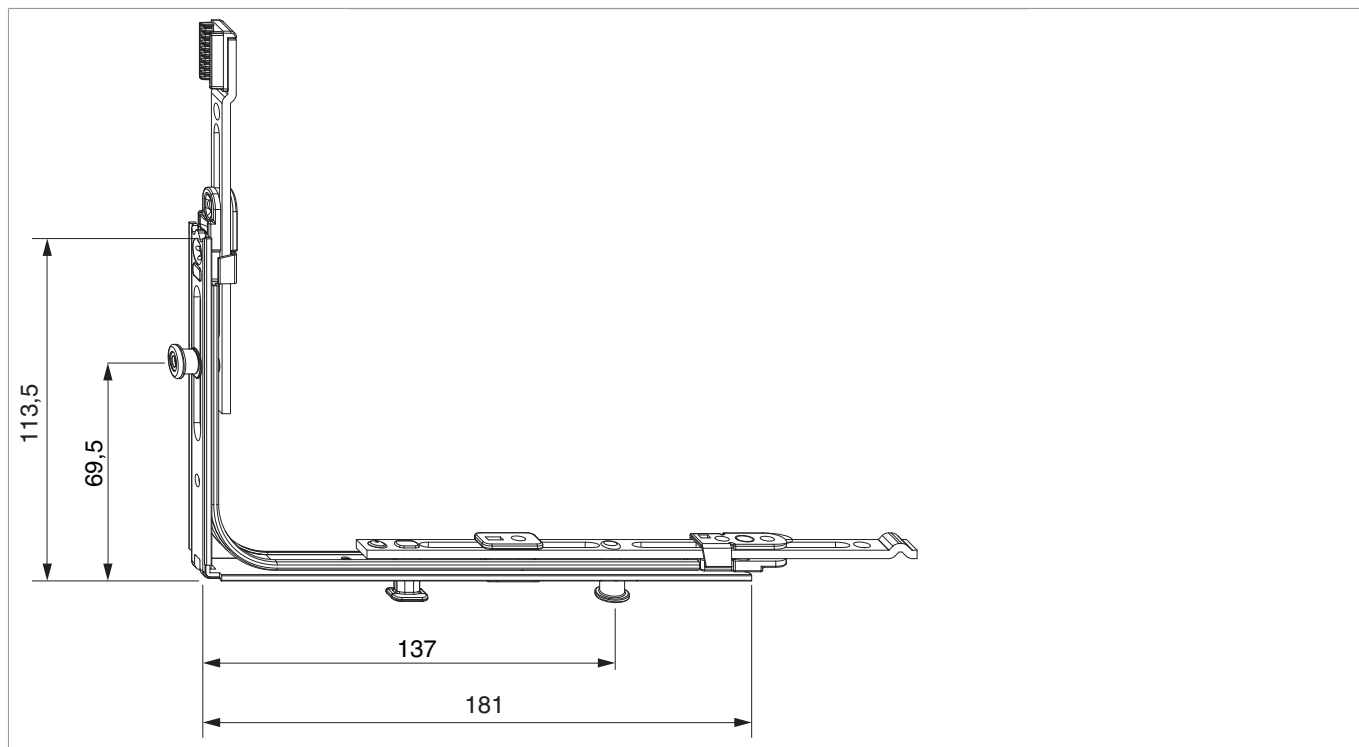


## 222207 - Movimento angolare Multi Matic prolungabile orizzontalmente per cremonese variabile con 2 funghi LBB 320-1.800 argento

### Disegni tecnici



		B	H				N <sup>o</sup>
argento	per cremonese variabile prolungabile orizzontalmente con 2 funghi	181	113,5	320 - 1.800	470 - 2.800	50	<a href="#">222207<sup>1)</sup></a>

<sup>1)</sup> In combinazione con angolo cerniera utilizzabile a partire da una LBB 365 mm e non prima.

### Tabella posizionamento viti

N <sup>o</sup>		1	2	3		4	5
<a href="#">222207</a>	3	106,5	174	189	2	106,5	121,5

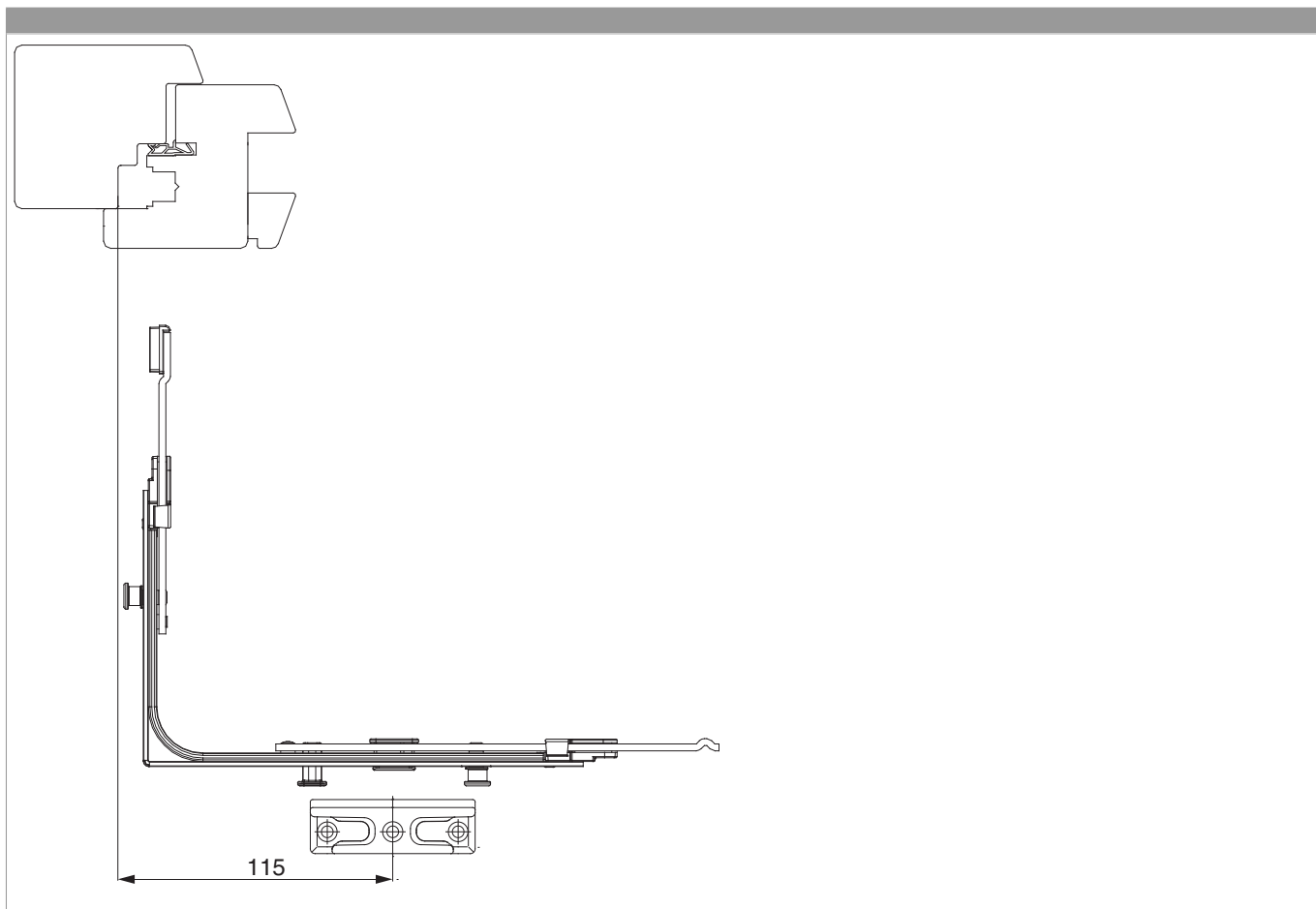
### Tabella punti di chiusura

N <sup>o</sup>		Z1		Z2
<a href="#">222207</a>	1	137	1	69,5



**222207 - Movimento angolare Multi Matic prolungabile  
orizzontalmente per cremonese variabile con 2 funghi  
LBB 320-1.800 argento**

**Posizionamento scontro**





222207 - Movimento angolare Multi Matic prolungabile  
orizzontalmente per cremonese variabile con 2 funghi  
LBB 320-1.800 argento

Regolazione pressione

Fungo e nottolino

