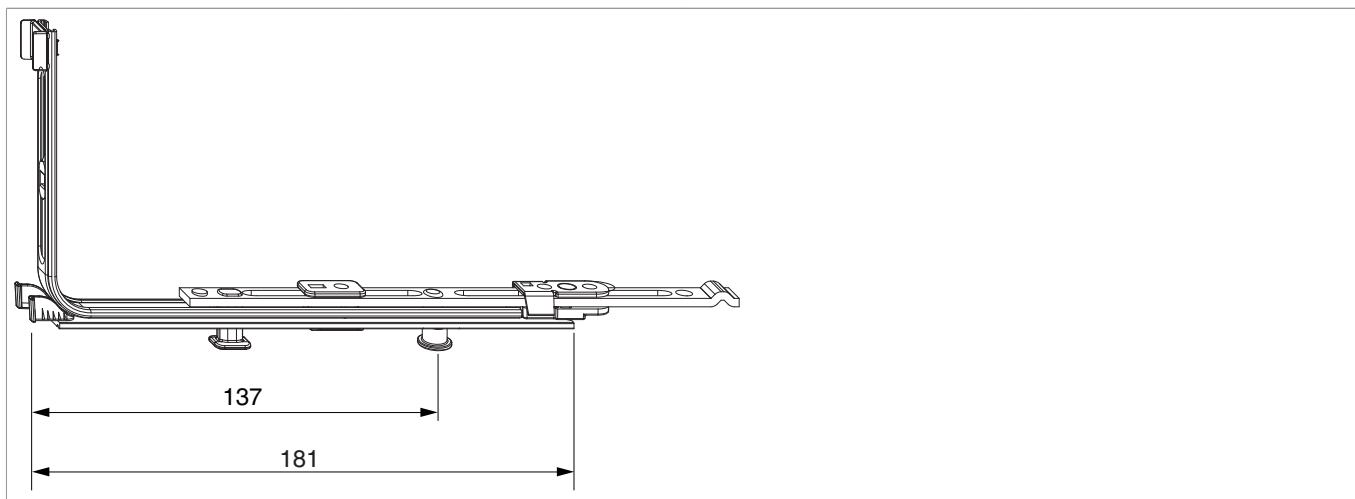


## 222205 - Movimento angolare Multi Matic prolungabile orizzontalmente con 1 fungo LBB 320-1.800 argento

### Disegni tecnici



		B			Nº
argento	prolungabile orizzontalmente con 1 fungo	181	320 - 1.800	50	<a href="#">222205<sup>1)</sup></a>

<sup>1)</sup> In combinazione con angolo cerniera utilizzabile a partire da una LBB 365 mm e non prima.

### Tabella posizionamento viti

Nº		1	2	3
<a href="#">222205</a>	2	106,5	174	189

### Tabella punti di chiusura

Nº		Z1
<a href="#">222205</a>	1	137

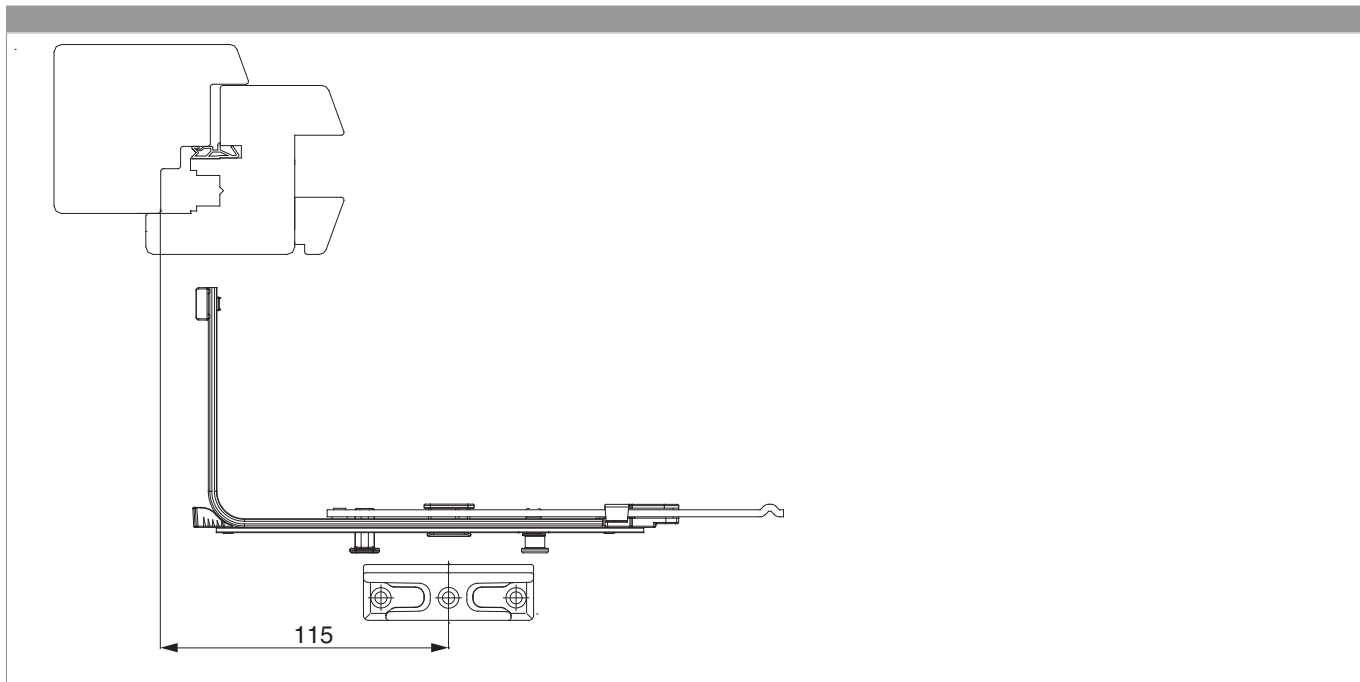
### Dime

					Nº
Dima completa con guidascontro per chiusura centrale e forbice MM	con guidascontro L= 48mm	260 - 1.500	270 - 2.000	1	<a href="#">204771</a>



## 222205 - Movimento angolare Multi Matic prolungabile orizzontalmente con 1 fungo LBB 320-1.800 argento

### Posizionamento scontro



### Regolazione pressione

