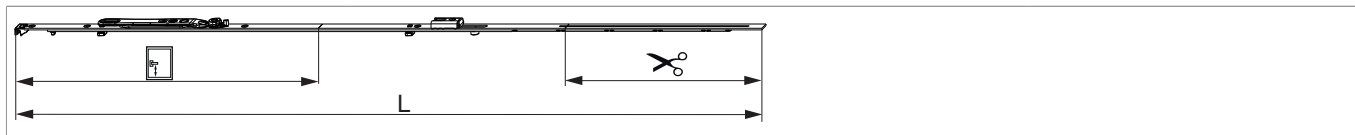




221901 - Asta a leva Multi Matic per cava ferramenta fix 840 per 1 fungo HBB 661-840 HM 300 argento

Disegni tecnici

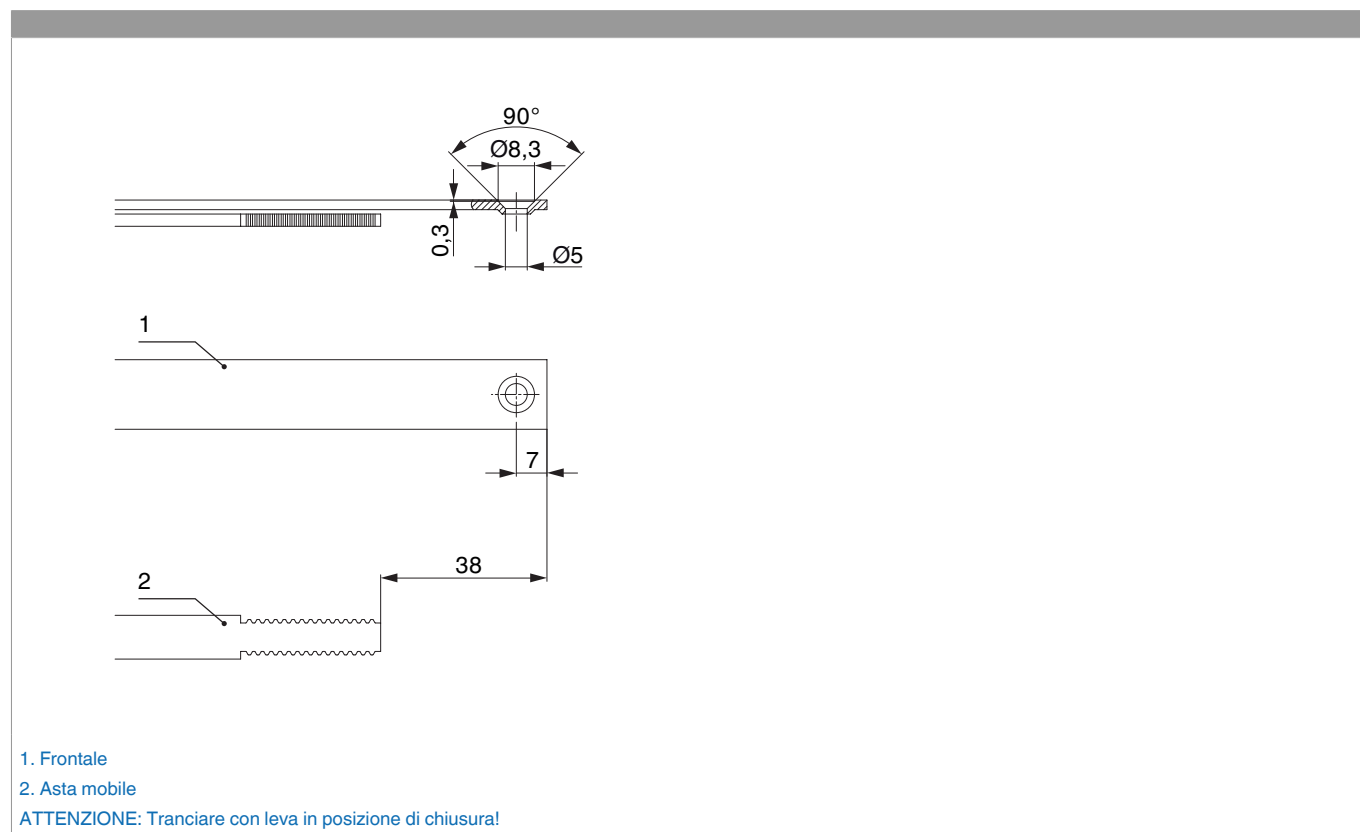


				L				Nº
argento	per 1 fungo	840	300	736,5	661 - 840	190,5	10	221901

Tabella posizionamento viti

Nº		1	2	3	4	5	6	7	8	9	10	11	12	13	14	15	16
221901	5	18,5	91,5	200	383,5	430											

Schema di tranciatura



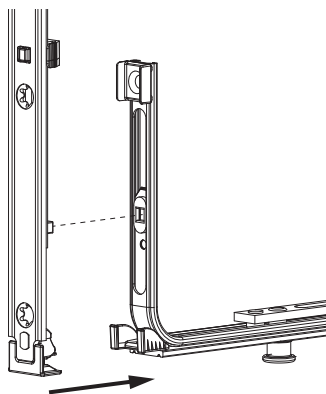


221901 - Asta a leva Multi Matic per cava ferramenta fix 840 per 1 fungo HBB 661-840 HM 300 argento

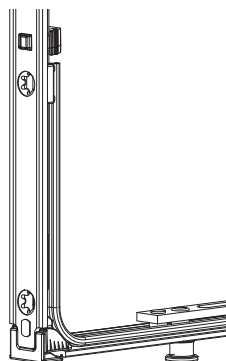
Collegamento a clips

Agganciare collegamenta a clips

①

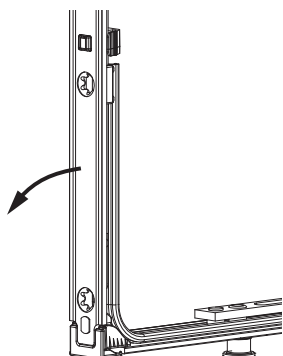


②

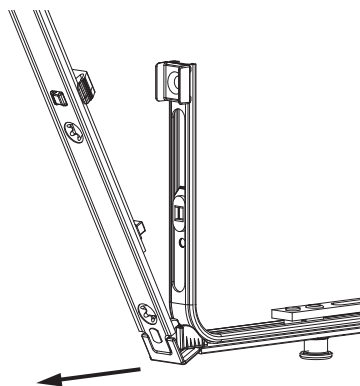


Sganciare collegamento clips

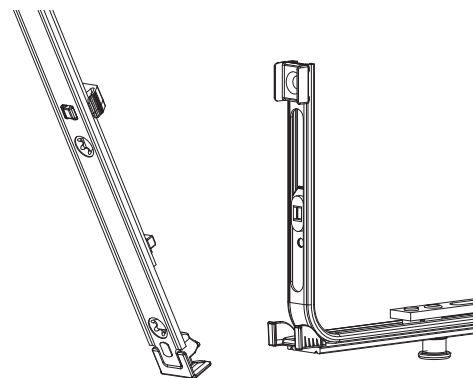
①



②



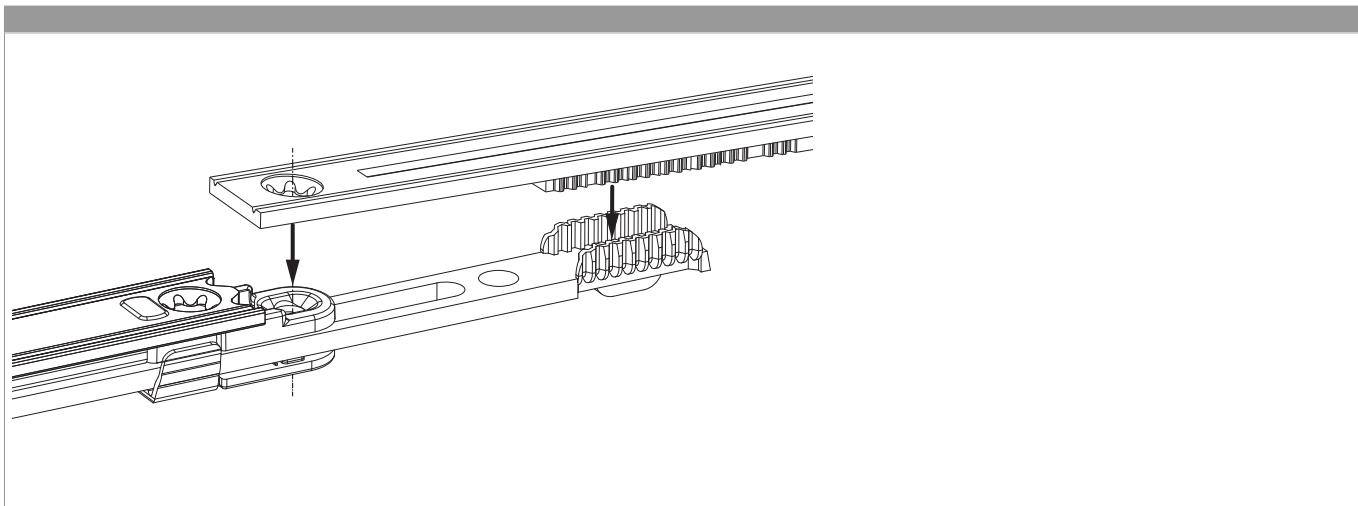
③



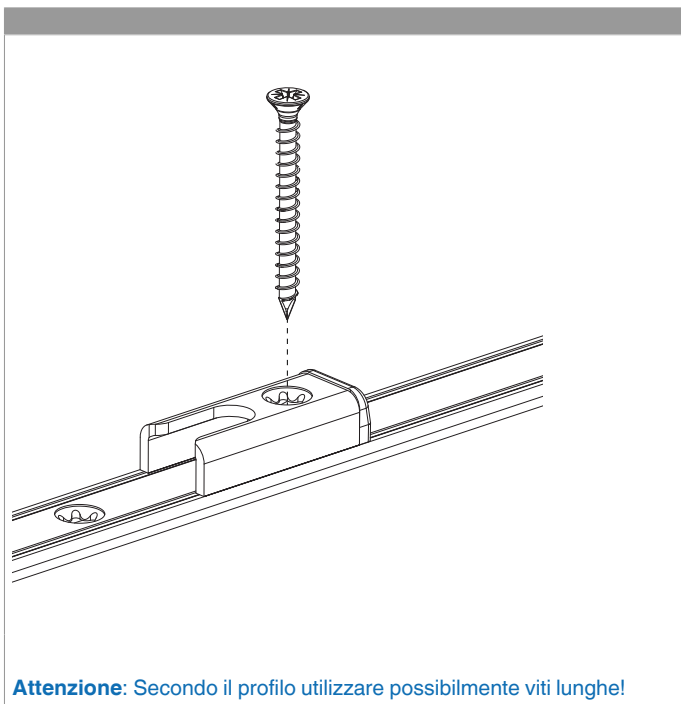


221901 - Asta a leva Multi Matic per cava ferramenta fix 840 per 1 fungo HBB 661-840 HM 300 argento

Collegamento scarpetta dentata



Montaggio



Attenzione: Secondo il profilo utilizzare possibilmente viti lunghe!



**221901 - Asta a leva Multi Matic per cava ferramenta fix
840 per 1 fungo HBB 661-840 HM 300 argento**

Posizionare/confrontare i riferimenti

