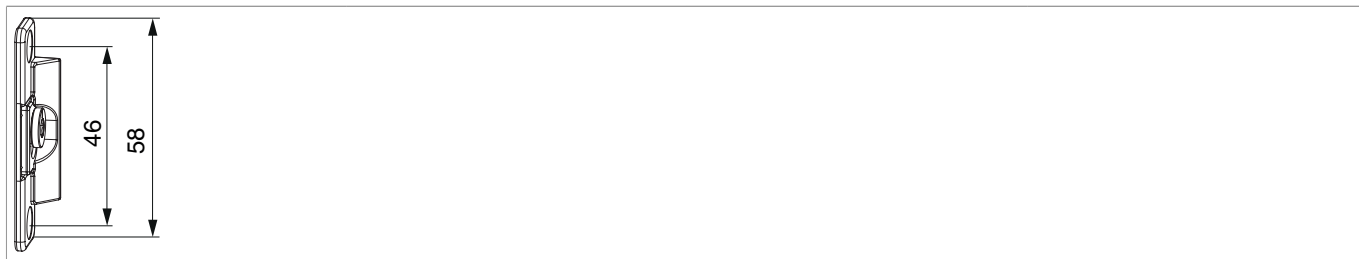


## 220220 - Cerniera centrale a scomparsa regolabile senza cava ferramenta parte anta scost. 9 argento

### Disegni tecnici



					<b>No</b>
argento	parte anta scost. 9	senza cava ferramenta	2	100	<a href="#">220220<sup>1)</sup></a>

<sup>1)</sup> Non adatto per ferramenta a scomparsa!

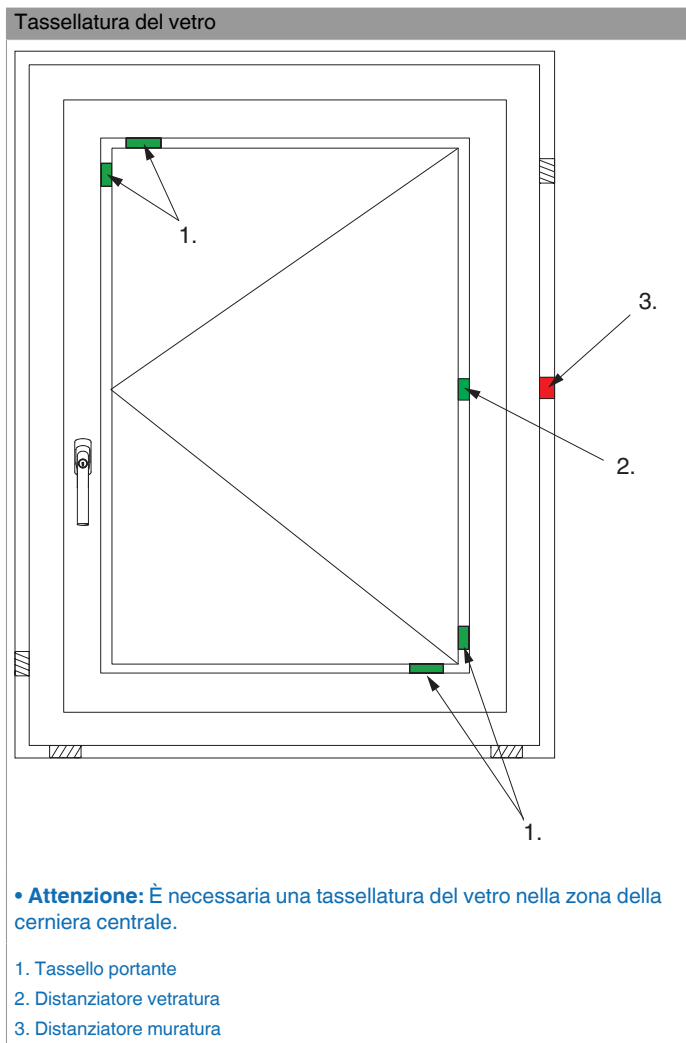
### Dime

			<b>No</b>
Dima completa con guidascontro cerniera centrale	per cerniera centrale parte anta e telaio a scomparsa e regolabile	1	<a href="#">57247</a>

### Campi d'applicazione finestre in legno

Distanza degli elementi di chiusura	HBB	Quantità
1000	1000-1750	1x
	1751-2450	2x
	2451-2600	3x

## Montaggio

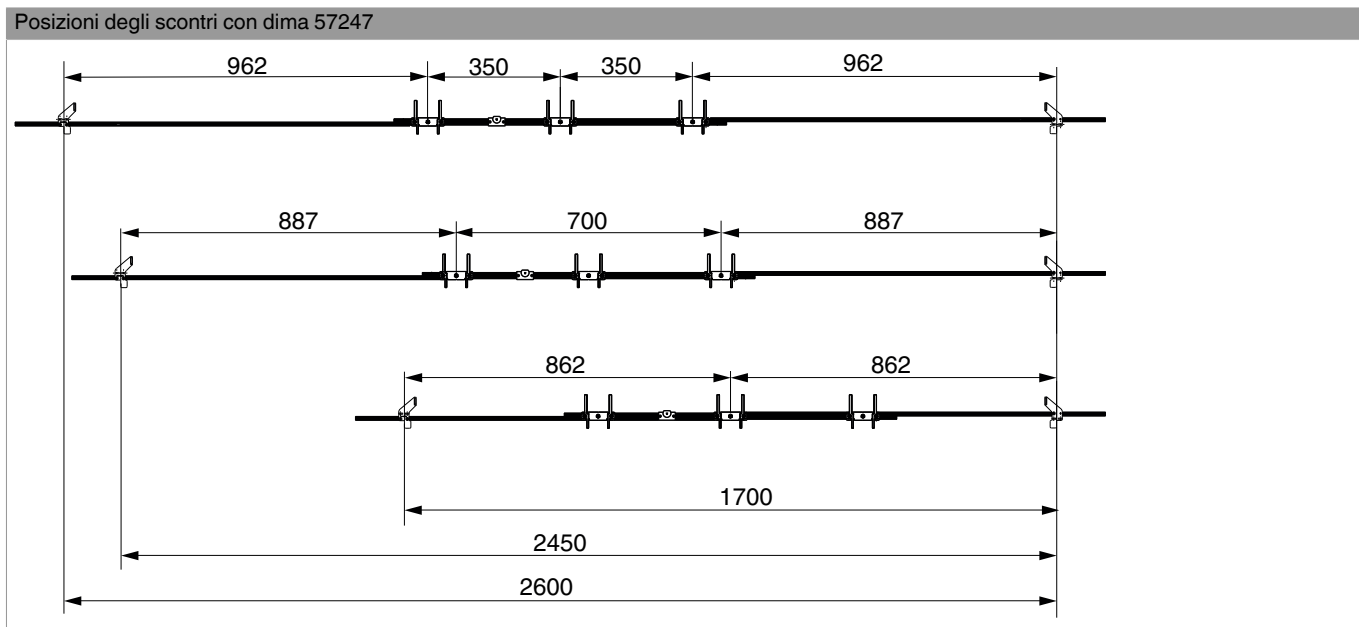


### Avvertenze

- Tenere presenti le direttive relative alle caratteristiche di lavorazione del sistema di infissi utilizzato, ad esempio tassellatura del vetro, distanza degli elementi di chiusura, dimensioni dei componenti, fissaggio alla muratura, ecc.
- Distanza max. degli elementi di chiusura consigliata da Maco per infisso in legno 1000 mm.

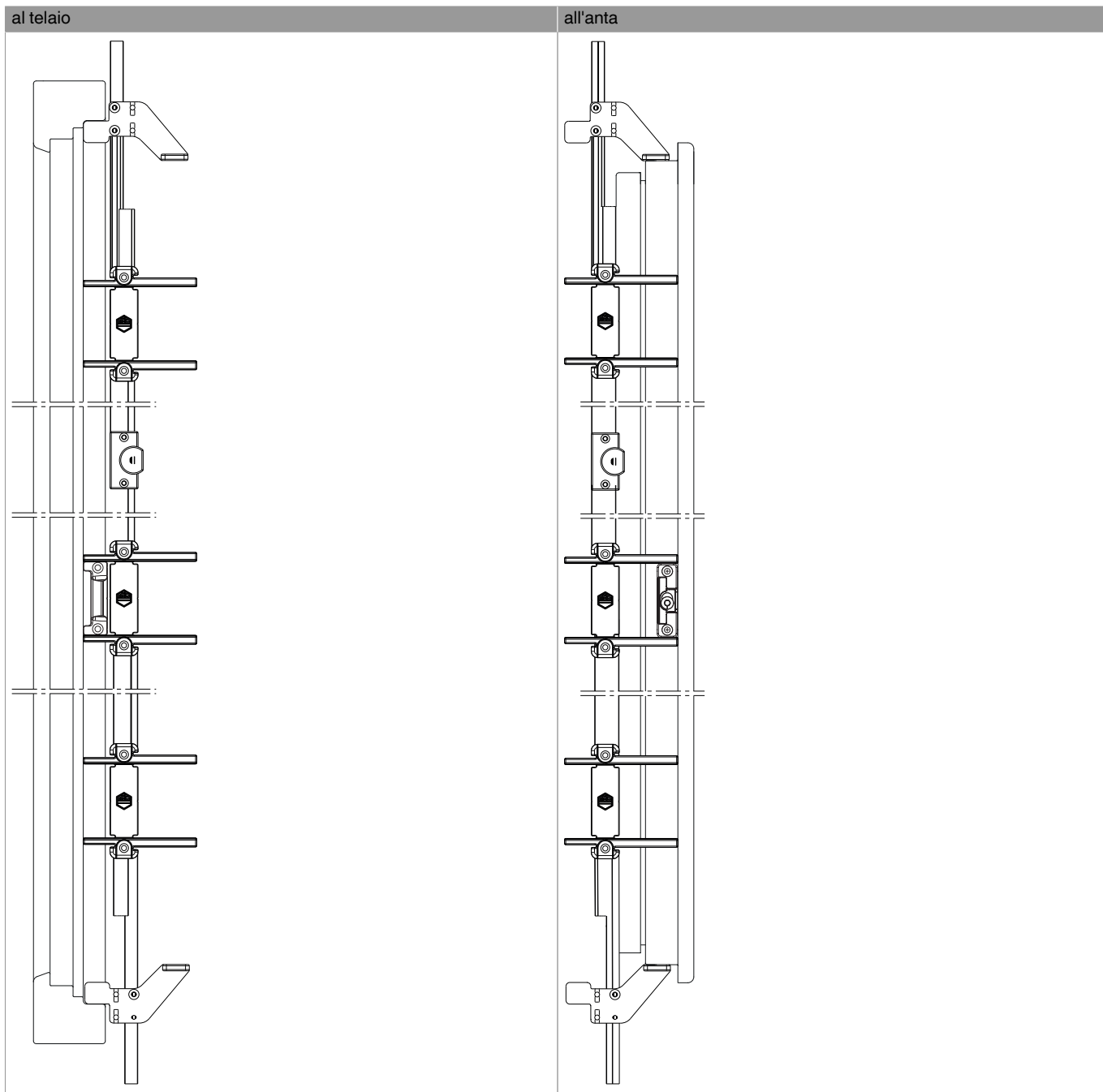


## 220220 - Cerniera centrale a scomparsa regolabile senza cava ferramenta parte anta scost. 9 argento





220220 - Cerniera centrale a scomparsa regolabile senza  
cava ferramenta parte anta scost. 9 argento



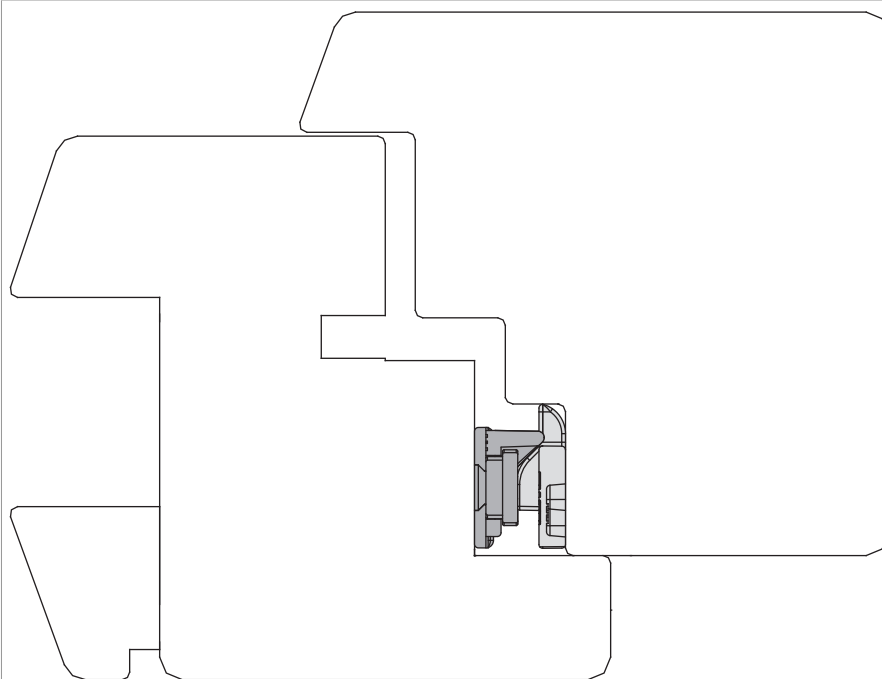


## 220220 - Cerniera centrale a scomparsa regolabile senza cava ferramenta parte anta scost. 9 argento

Finestra in legno senza cava ferramenta

- Sostituire il supporto dello scontro da 50/58 mm (441345) con quello da 58/58 mm (361815). Per la parte telaio dell'infisso in legno con Euro-nut utilizzare il supporto dello scontro 50/58 (441345). Posizionare la parte telaio con la dima cod. 57247.
- Applicare la parte anta con il lato piatto sulla battuta e centrarla con l'aiuto della dima.

### Avvitamento



- Appoggiare la parte anta alla battuta.



220220 - Cerniera centrale a scomparsa regolabile senza  
cava ferramenta parte anta scost. 9 argento

Regolazione pressione

