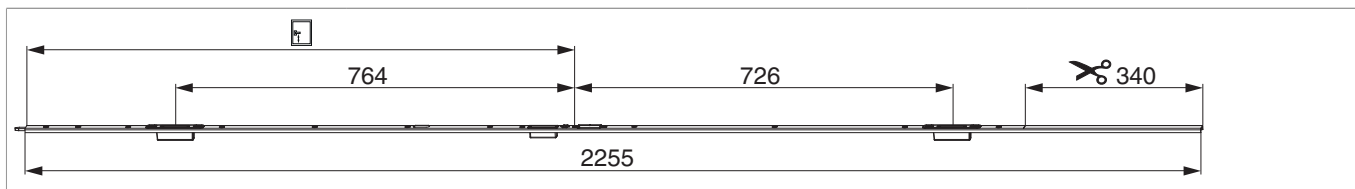




## 219798 - Asta a leva per serratura 2 scrochi-ganci HM1.050 destro argento PB 24 mm scost. 13 mm U-8/24/8

### Disegni tecnici



							<b>L</b>			<b>No</b>
argento	destro	2 scrochi-ganci	1.050	8	24	8	2.255	340	5	<a href="#">219798</a>

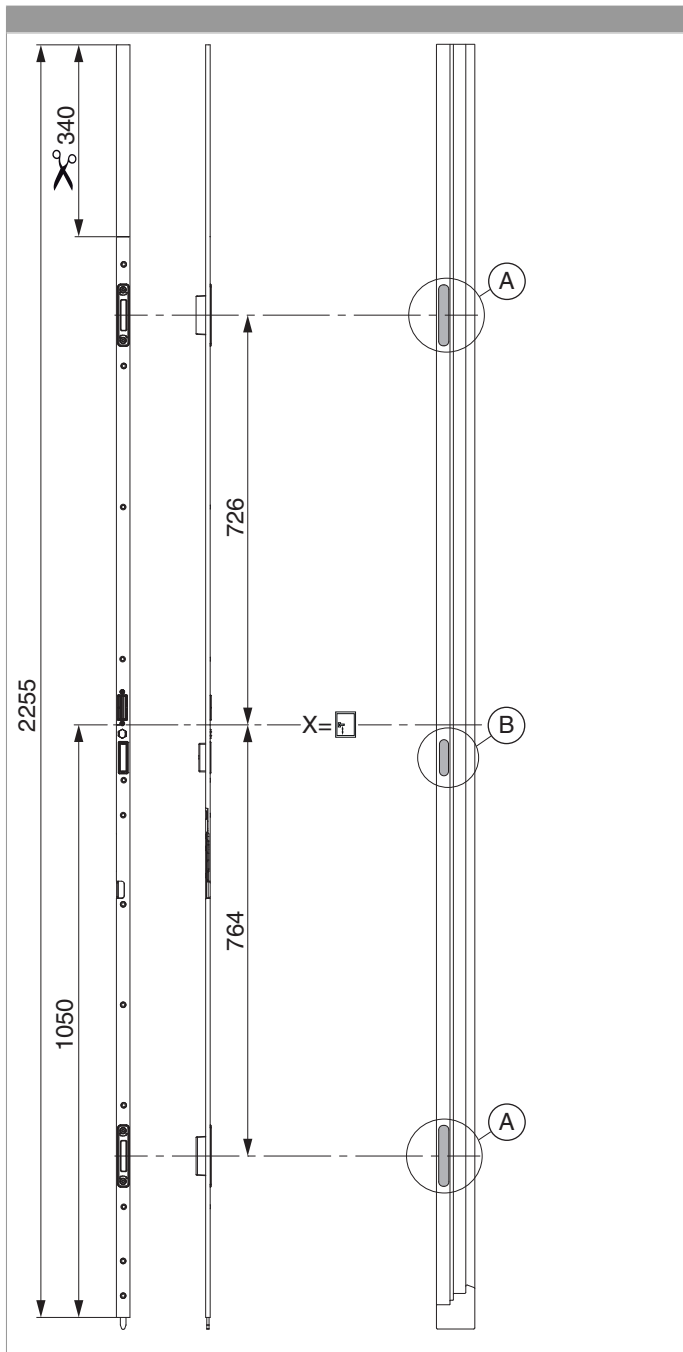
### Tabella posizionamento viti

<b>No</b>														
<a href="#">219798</a>	12	-1.012	-950	-854	-674	-496	-318	-160	-98	117	386	636	816	



219798 - Asta a leva per serratura 2 scrochi-ganci  
HM1.050 destro argento PB 24 mm scost. 13 mm U-8/24/8

Posizionamento dell'asta a leva

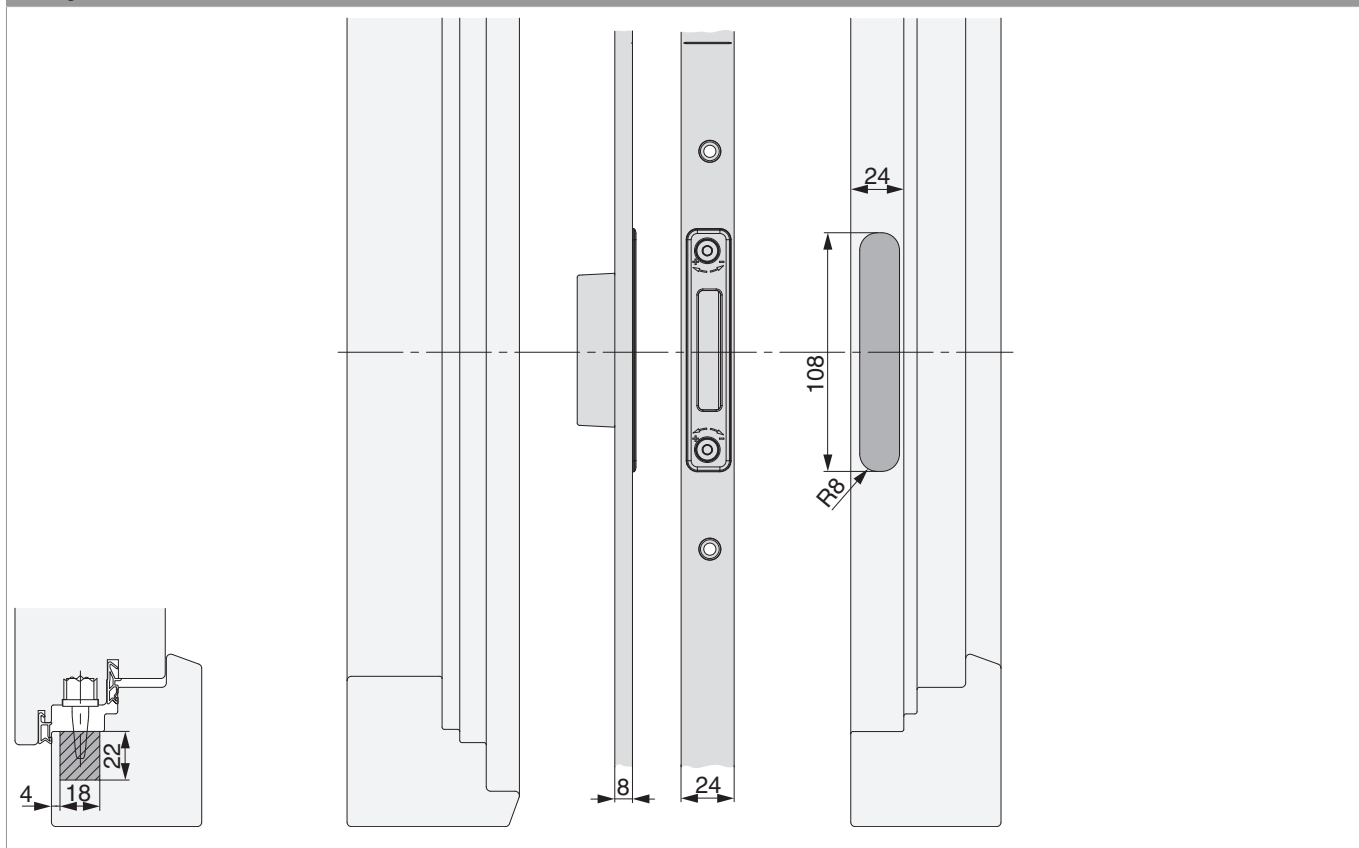




219798 - Asta a leva per serratura 2 scrochi-ganci  
HM1.050 destro argento PB 24 mm scost. 13 mm U-8/24/8

Schema foro e fresata

Dettaglio A





219798 - Asta a leva per serratura 2 scrochi-ganci  
HM1.050 destro argento PB 24 mm scost. 13 mm U-8/24/8

Dettaglio B

