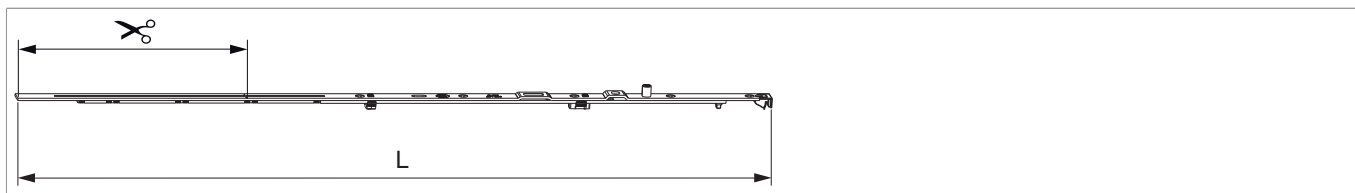




217686 - Frontale cerniera A-B superiore parte anta rasabile Multi Power (V2) 800 LBB 601-800 argento

Disegni tecnici



		L					Nº
argento	800	697	601 - 800		212	20	217686

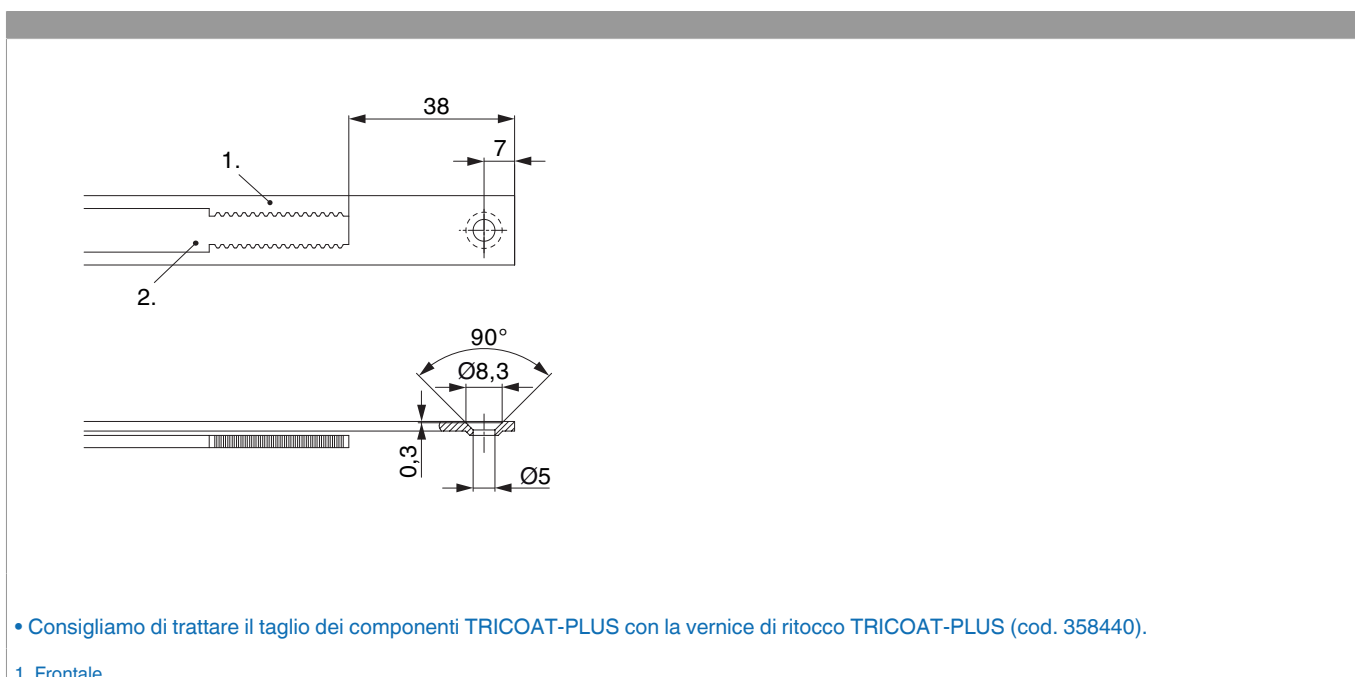
Tabella posizionamento viti

Nº		1	2	3	4	5	6	7
217686	5	18,5	91,5	180,5	283	379		

Tabella punti di chiusura

Nº		Z1
217686	0	

Schema di tranciatura



• Consigliamo di trattare il taglio dei componenti TRICOAT-PLUS con la vernice di ritocco TRICOAT-PLUS (cod. 358440).

1. Frontale

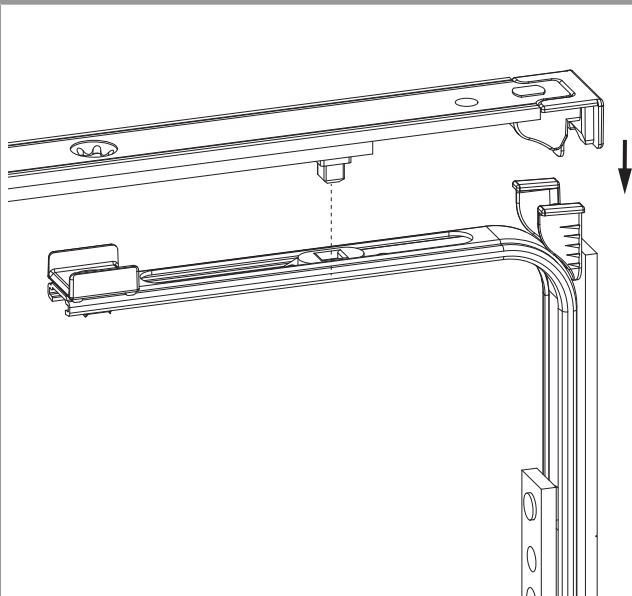


217686 - Frontale cerniera A-B superiore parte anta rasabile Multi Power (V2) 800 LBB 601-800 argento

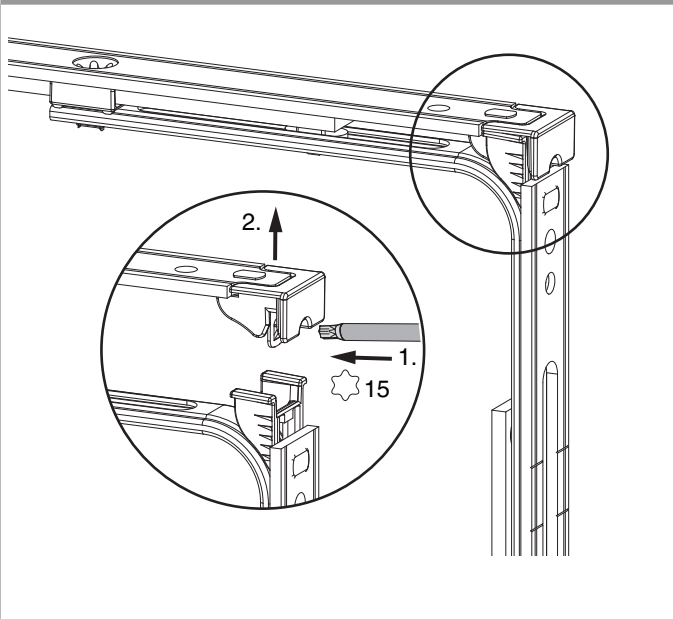
2. Asta mobile

Collegamento a clips

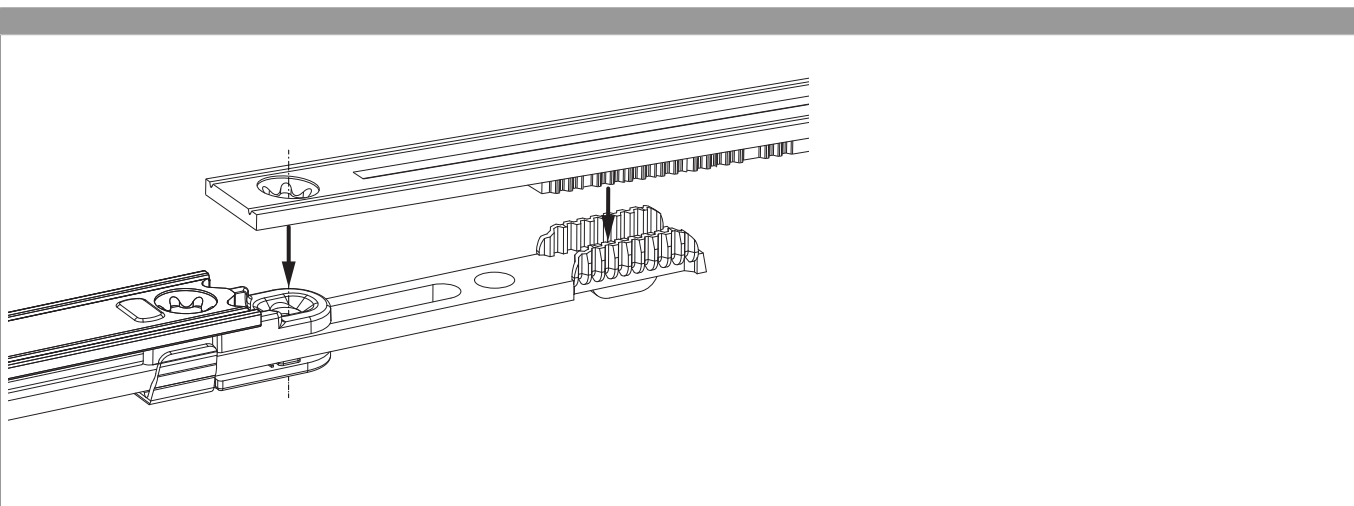
Agganciare collegamenta a clips



Sganciare collegamento clips



Collegamento scarpetta dentata





217686 - Frontale cerniera A-B superiore parte anta rasabile Multi Power (V2) 800 LBB 601-800 argento

Regolazione pressione

al frontale cerniera A-B superiore

