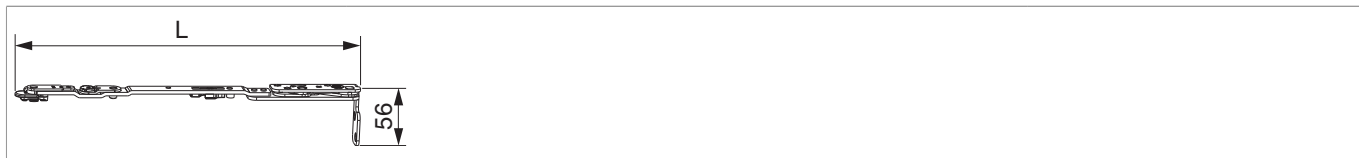




## 217643 - Braccio forbice per aerazione con supporto Multi Power 600/800 PB 24 legno scost.13 destro LBB 370-800 argento

### Disegni tecnici



				L				Nº
argento	destro	scost.13	PB 24 legno	330	370 - 800	150	10	217643 <sup>1)</sup>

<sup>1)</sup> Usare solo in combinazione con movimento angolare con bifungo orizzontale (con scontro ribalta verticale per bilanciere il battente può essere scavalcata).

### Tabella posizionamento viti

Nº		1	2	3	4	
217643	5	30	70	78		

### Dime

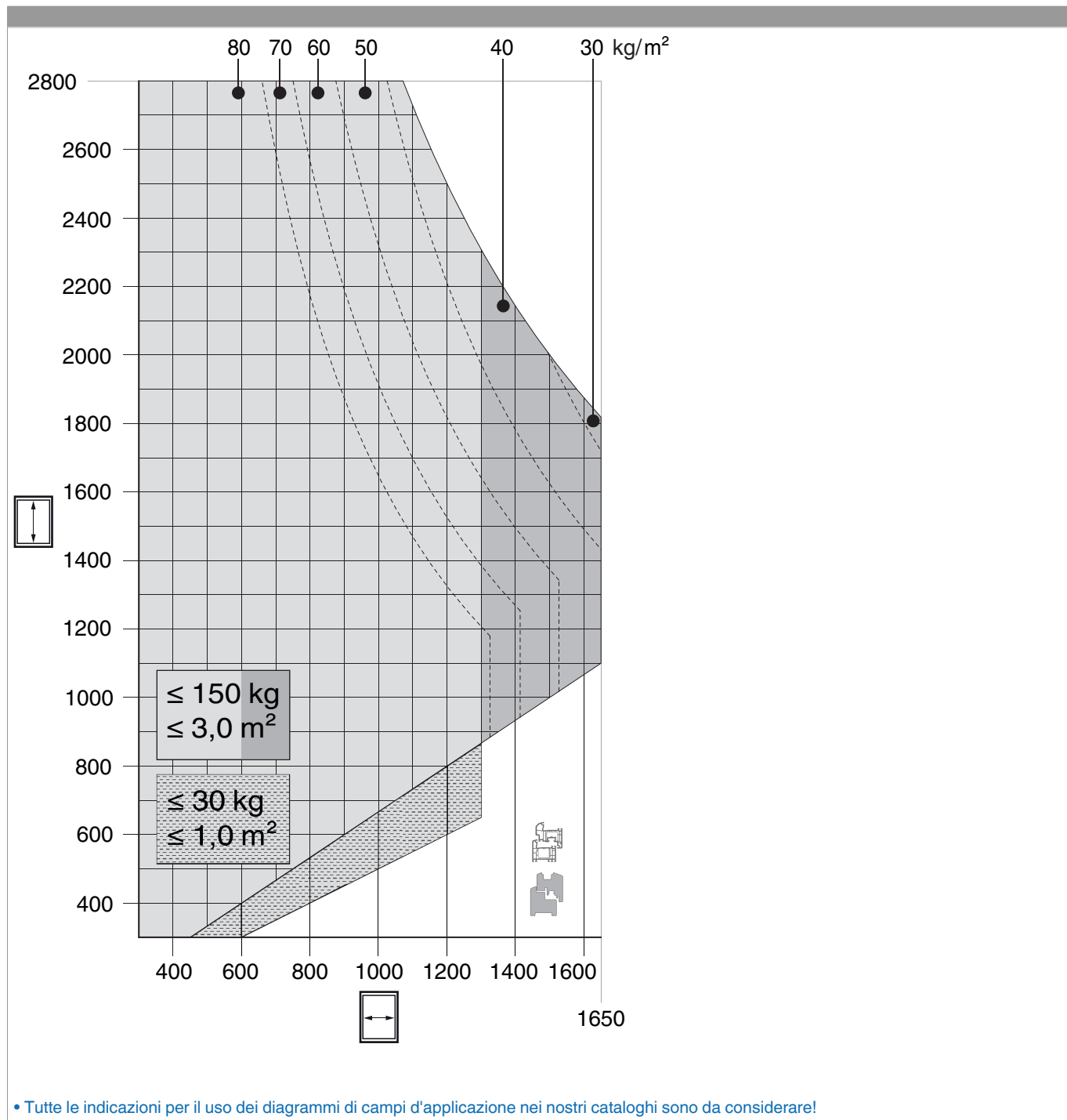
				Nº
Dima forature supporto cerniera e supporto forbice	destro	PB24	1	217092
Telaio di fissaggio per dima per bandella a scom-parsa			1	225618 <sup>1)</sup>
Insero dima per supporto forbice	sx/dx		1	368036

<sup>1)</sup> Pezzi di ricambio e pezzi singoli ottenibili.

<sup>2)</sup> Ordinare a parte l'insero per dima fresa per: supporto cerniera, supporto forbice o cerniera 3 ante ad applicare.



### Diagrammi dei campi d'applicazione

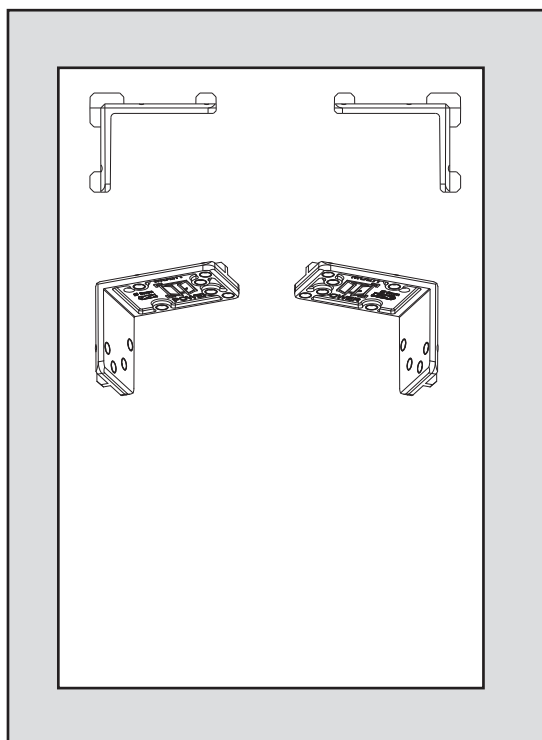




217643 - Braccio forbice per aerazione con supporto Multi  
Power 600/800 PB 24 legno scost.13 destro LBB 370-800  
argento

## Foratura con dima

legno



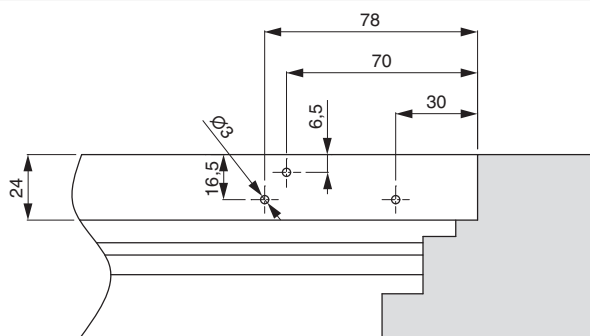
- Appoggiare la dima foro (217092 - finestra con apertura a destra, 217093 - finestra con apertura a sinistra) come illustrato e preforare con punta  $\varnothing$  3 mm.



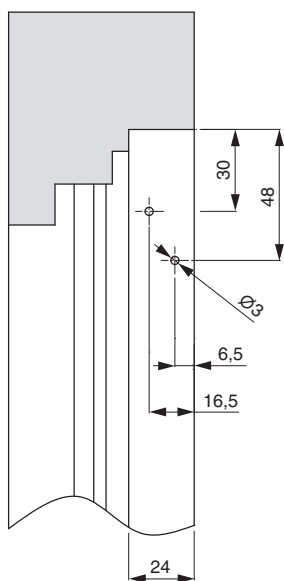
## Schemi di foratura

PB 24

1.



2.



1. Supporto forbice orizzontale

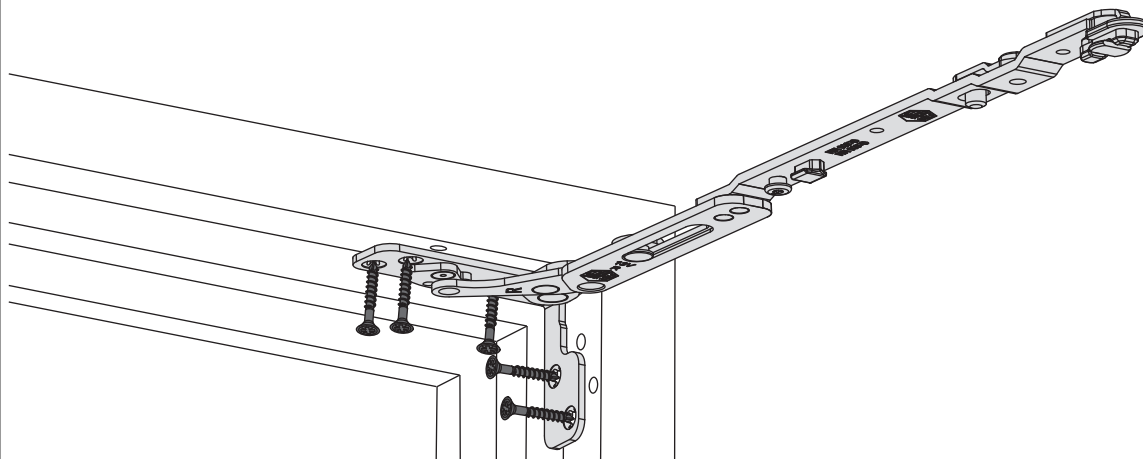
2. Supporto forbice verticale



## 217643 - Braccio forbice per aerazione con supporto Multi Power 600/800 PB 24 legno scost.13 destro LBB 370-800 argento

### Montaggio

legno

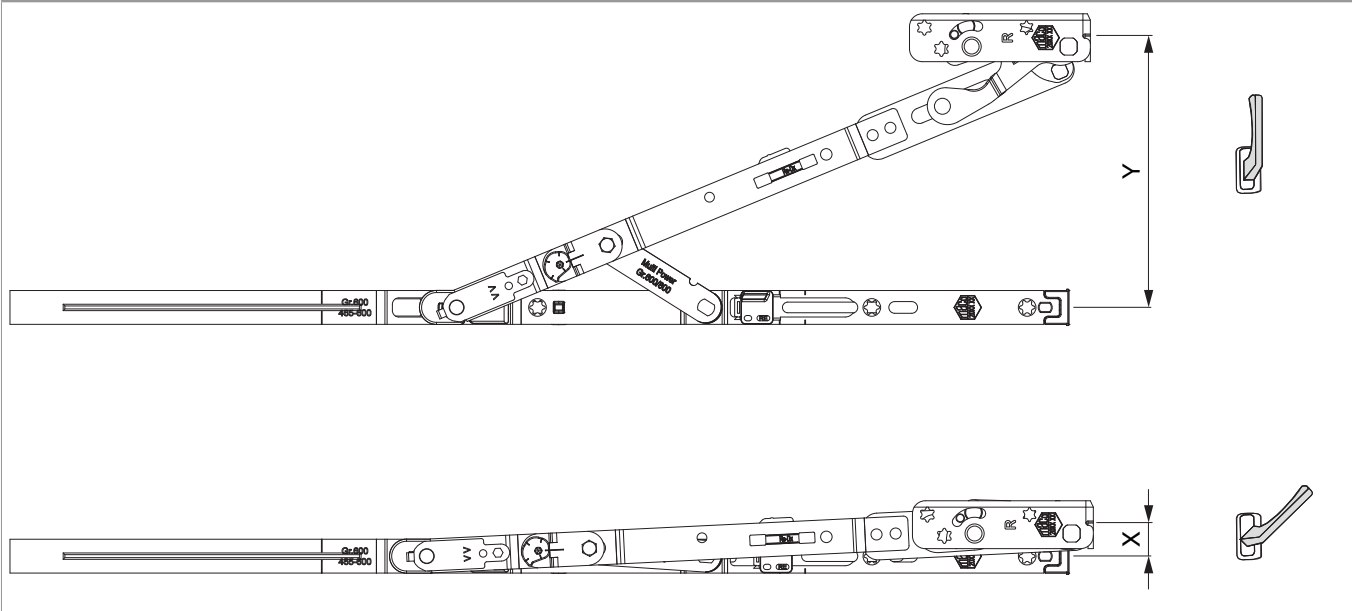


legno

- Posizionare il braccio forbice con supporto ed avvitarlo. Usare le viti speciali  $\varnothing 4,5 \times 38$  mm (cod. 362918 oppure 367828)!
- **Attenzione:** I valori massimi di peso battente indicato non devono essere superati!
- Avvitamento dei supporti secondo la **direttiva TBDK** (Gütegemeinschaft Schlösser und Beschläge - [www.schlossindustrie.de](http://www.schlossindustrie.de))!


### Raggio di apertura

Posizione di ribalta / aereazione controllata

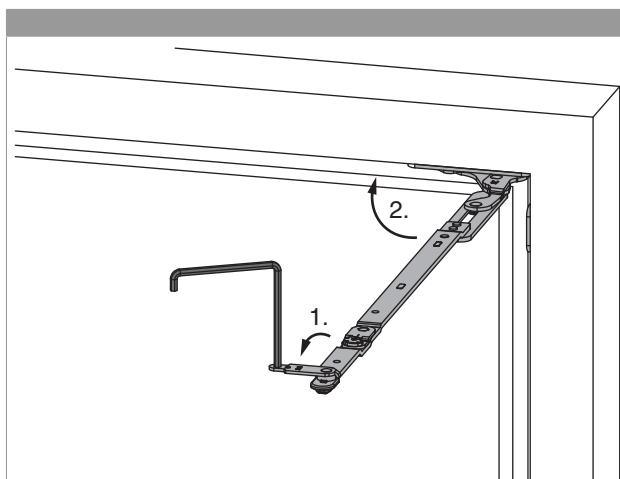




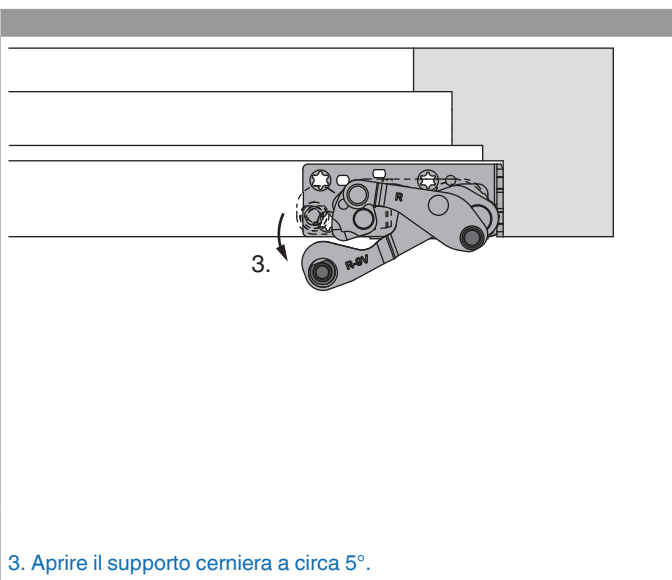
## 217643 - Braccio forbice per aerazione con supporto Multi Power 600/800 PB 24 legno scost.13 destro LBB 370-800 argento

	X	Y
600	16	128
800	16	128
1050	13	128
1300	13	128

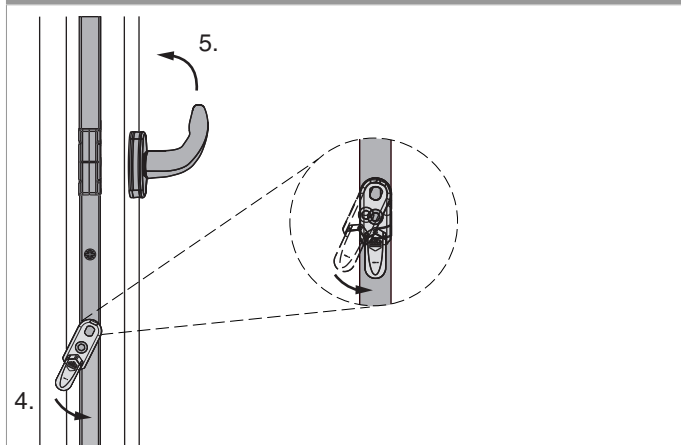
### Aggancio dell'anta



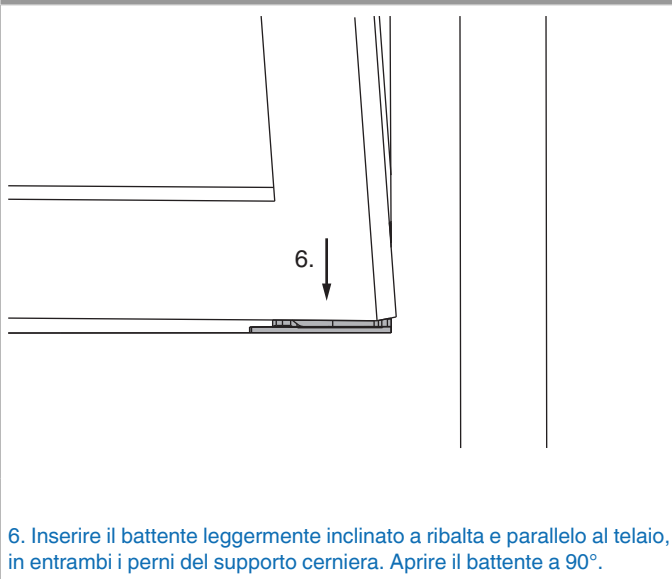
1. Aprire l'arresto sul braccio forbice con chiave brugola da 4.
2. Appoggiare il braccio al telaio.



3. Aprire il supporto cerniera a circa 5°.



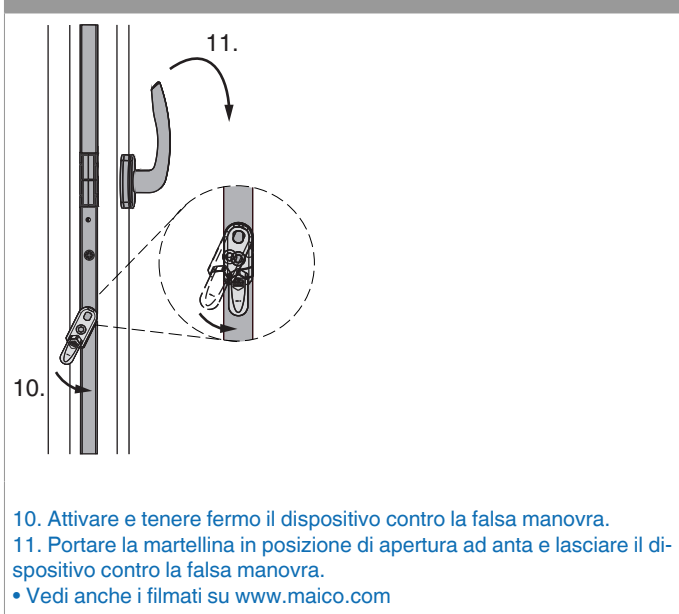
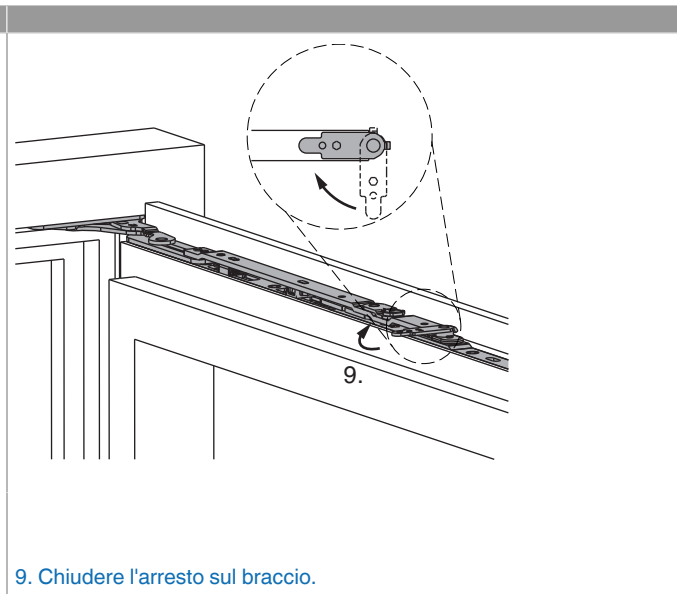
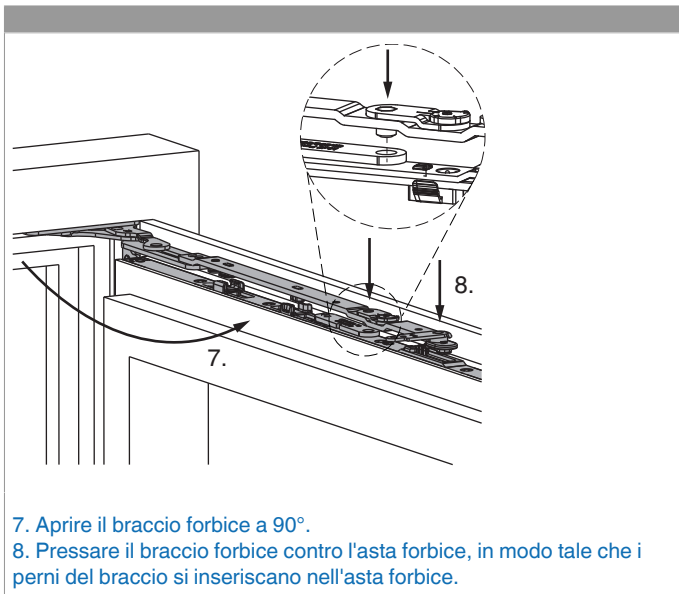
4. Attivare e tenere il dispositivo contro la falsa manovra.
5. Portare la martellina in posizione di ribalta e lasciare il dispositivo falsa manovra.



6. Inserire il battente leggermente inclinato a ribalta e parallelo al telaio, in entrambi i perni del supporto cerniera. Aprire il battente a 90°.



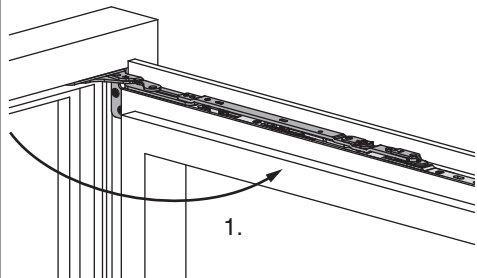
217643 - Braccio forbice per aerazione con supporto Multi Power 600/800 PB 24 legno scost.13 destro LBB 370-800 argento



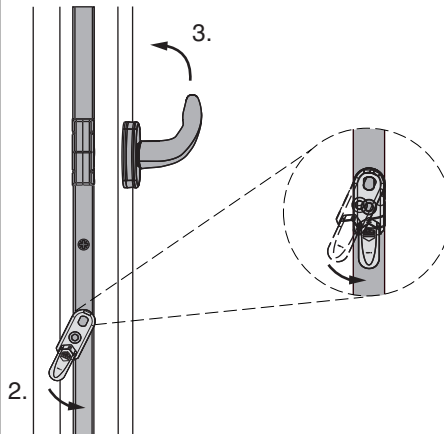


217643 - Braccio forbice per aerazione con supporto Multi Power 600/800 PB 24 legno scost.13 destro LBB 370-800 argento

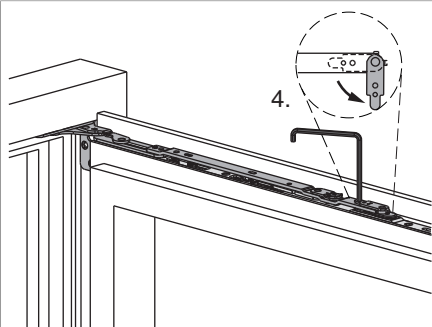
Sgancio dell'anta



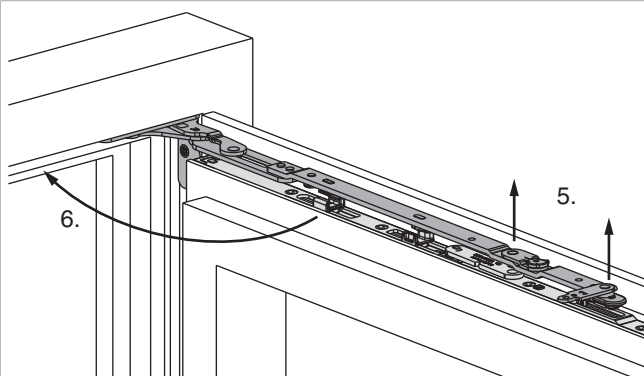
1. Aprire il battente a 90°.



2. Attivare il dispositivo contro la falsa manovra.  
3. Portare la martellina in posizione di ribalta e lasciare il dispositivo contro la falsa manovra.



4. Aprire la sicurezza del braccio forbice con chiave brugola da 4.



5. Alzare l'asta forbice, per liberare il perno di guida. Tenere il battente in posizione.  
6. Appoggiare il braccio al telaio.





**217643 - Braccio forbice per aerazione con supporto Multi Power 600/800 PB 24 legno scost.13 destro LBB 370-800 argento**

7. Attivare il dispositivo contro la falsa manovra.  
8. Portare la martellina in posizione di apertura ad anta ed accostare il battente al telaio.

9. Estrarre il battente, sollevando leggermente inclinato a ribalta.

**Indicazioni ingombro**

**Ingombro lato cerniera per battente apribile**

\* L'ingombro minimo è influenzato dall'esecuzione della battuta (raggio, spessore vernice...). I valori relativi a Z nella tabella non includono le tolleranze. Consigliamo di eseguire sempre prima una verifica.

**Ingombro lato cerniera per profilo complanare**

\* L'ingombro minimo è influenzato dall'esecuzione della battuta (raggio, spessore vernice...). I valori relativi a Z nella tabella non includono le tolleranze. Consigliamo di eseguire sempre prima una verifica.

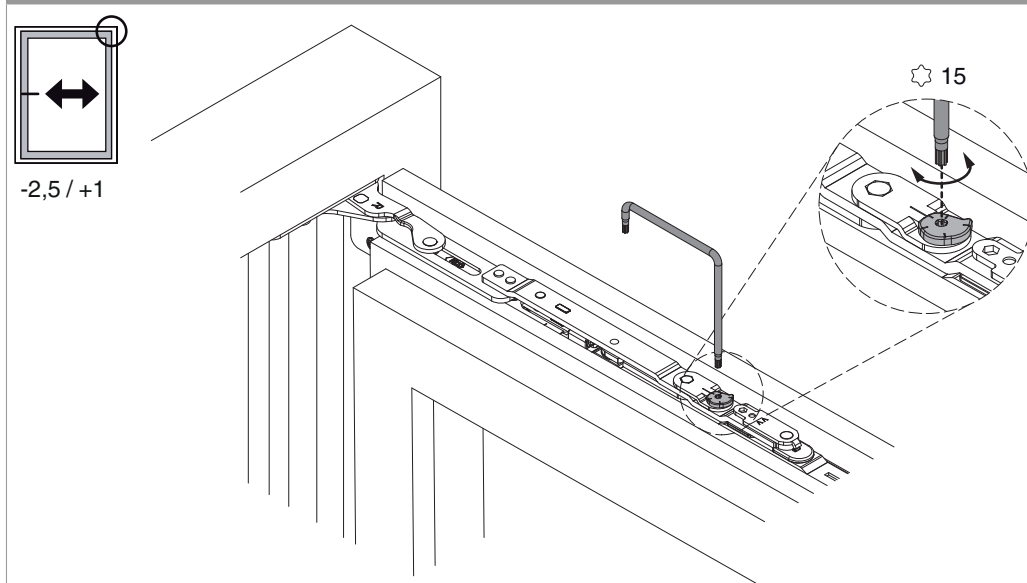
Valori per Z	X									
	16	17	18	19	20	21	22	23	24	



## 217643 - Braccio forbice per aerazione con supporto Multi Power 600/800 PB 24 legno scost.13 destro LBB 370-800 argento

Valori per Z										
Y	18	4	4	4	6	7	8	9	10	12
	20	4	4	4	4	5	6	7	8	10
	22	4	4	4	4	4	5	6	7	8

### Regolazione laterale



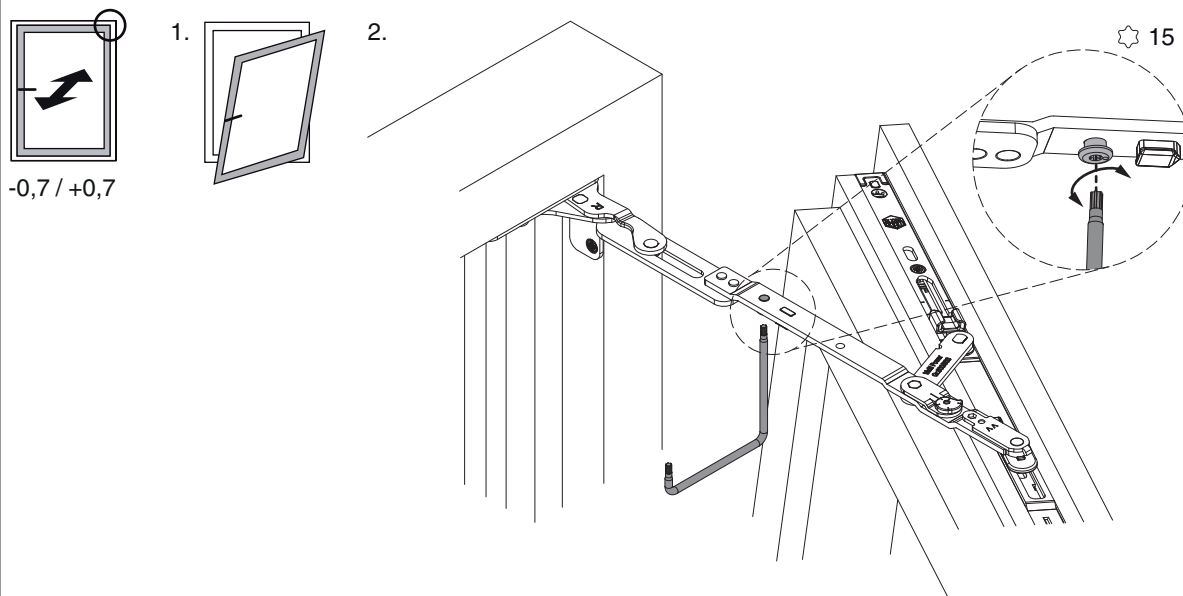
• Campo di regolazione - 2,5 / + 1 mm con chiave TX 15



217643 - Braccio forbice per aerazione con supporto Multi Power 600/800 PB 24 legno scost.13 destro LBB 370-800 argento

## Regolazione pressione

nel braccio forbice



• Campo di regolazione  $\pm 0,7$  mm con chiave TX 15