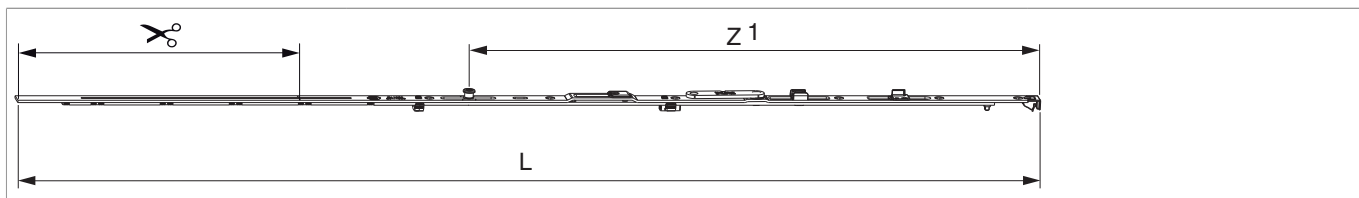




217569 - Frontale forbice Multi Matic per aerazione Multi Power sinistro 1300 LBB 1.051-1.300 con 1 fungo argento

Disegni tecnici



			L						Nº
argento	sinistro	1300	1.197	262	1.051 - 1.300		150	20	217569 ^{1) 2)}

¹⁾ Usare solo in combinazione con movimento angolare con bifungo orizzontale (con scontro ribalta verticale per bilanciere il battente può essere scavalcata).

²⁾ Con LBB oltre 1301 mm usare tassativamente la forbice supplementare.

Tabella posizionamento viti

Nº		1	2	3	4	5	6	7	
217569	7	18,5	91,5	184	336	452	623	829	

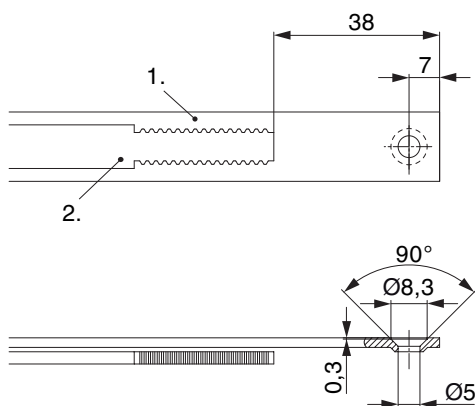
Tabella punti di chiusura

Nº		Z1	
217569	1	587	



217569 - Frontale forbice Multi Matic per aerazione Multi Power sinistro 1300 LBB 1.051-1.300 con 1 fungo argento

Schema di tranciatura

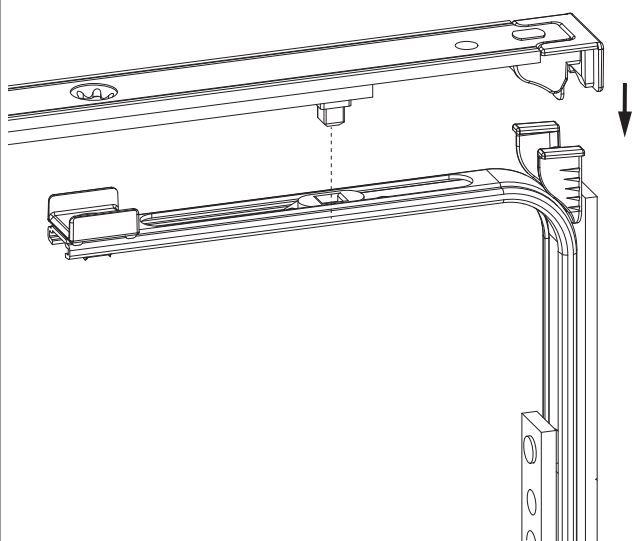


• Consigliamo di trattare il taglio dei componenti TRICOAT-PLUS con la vernice di ritocco TRICOAT-PLUS (cod. 358440).

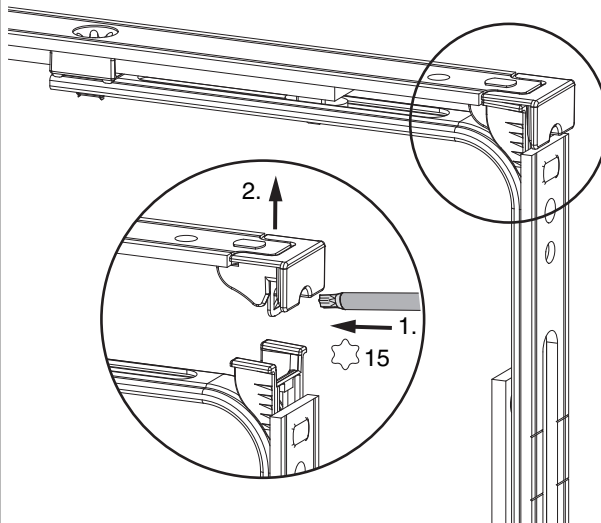
- 1. Frontale
- 2. Asta mobile

Collegamento a clips

Aggiungere collegamenti a clips



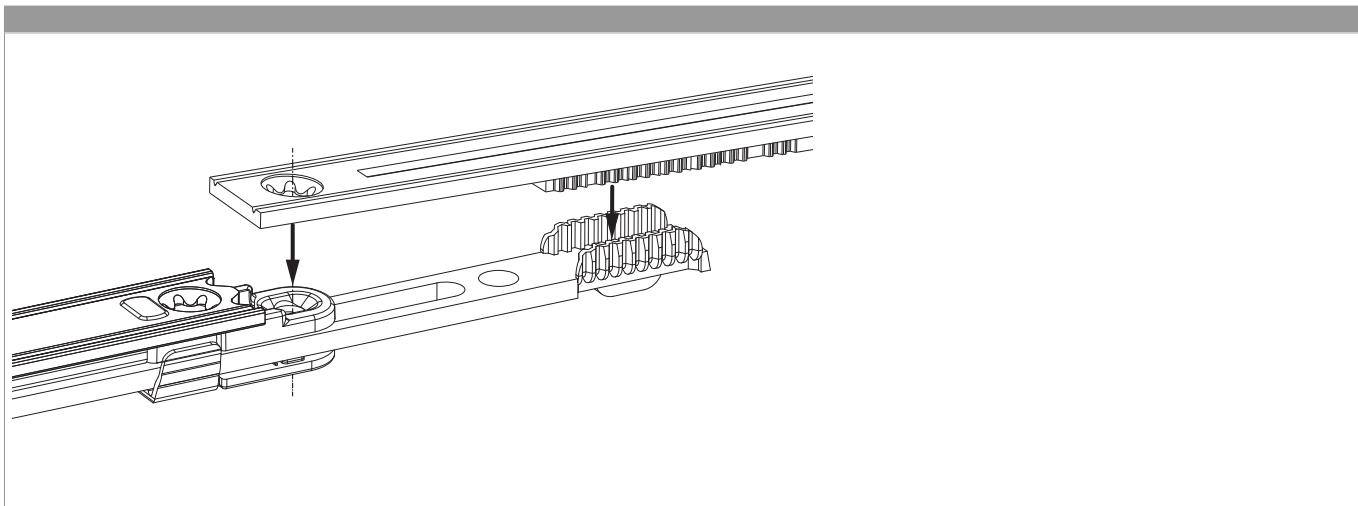
Sganciare collegamento clips





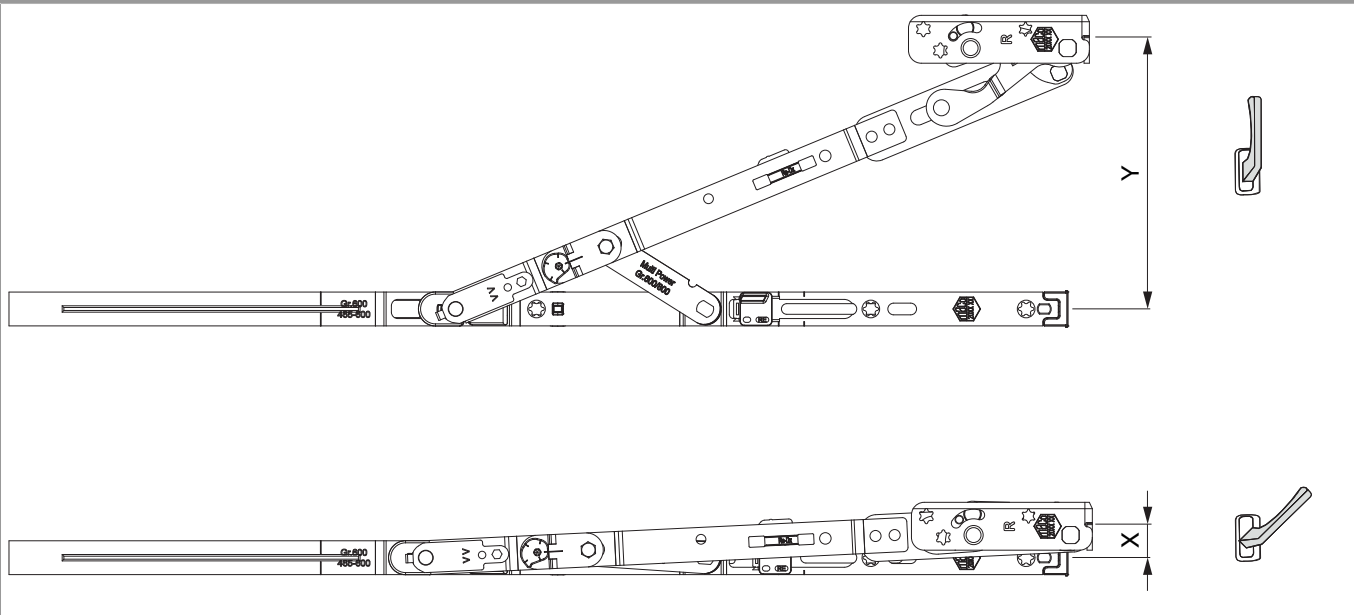
217569 - Frontale forbice Multi Matic per aerazione Multi Power sinistro 1300 LBB 1.051-1.300 con 1 fungo argento

Collegamento scarpetta dentata



Raggio di apertura

Posizione di ribalta / aerazione controllata



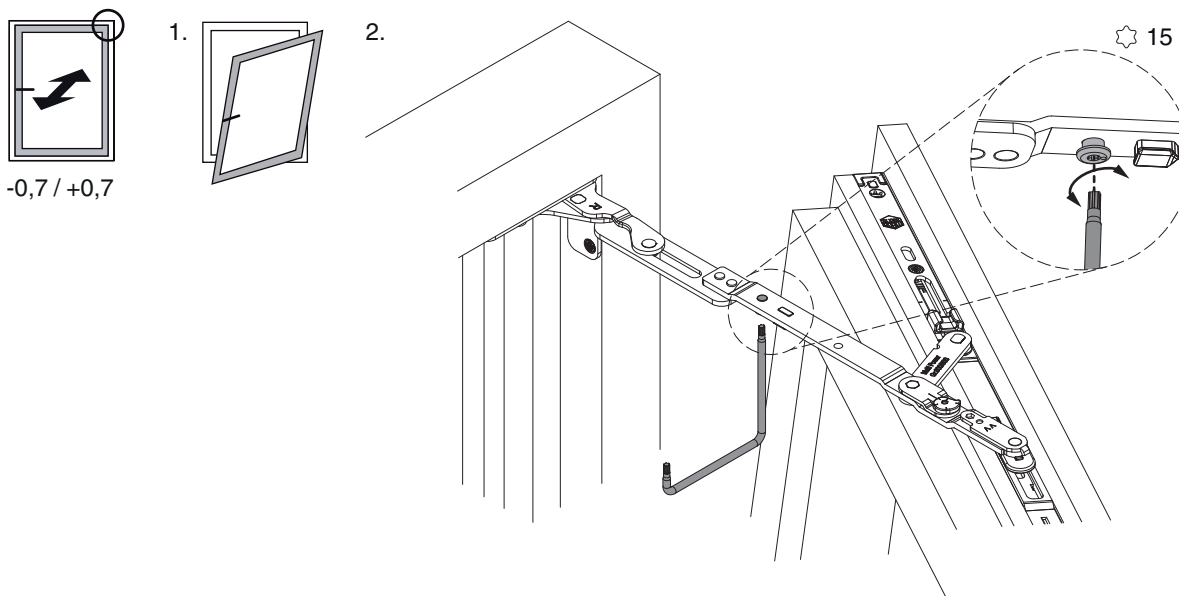
	X	Y
600	16	128
800	16	128
1050	13	128
1300	13	128



217569 - Frontale forbice Multi Matic per aerazione Multi Power sinistro 1300 LBB 1.051-1.300 con 1 fungo argento

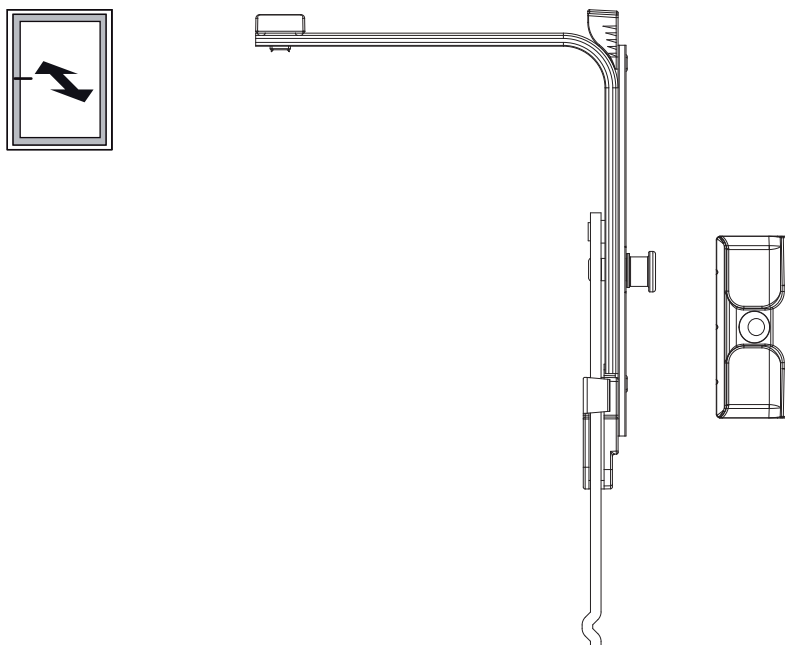
Regolazione pressione

nel braccio forbice



- Campo di regolazione $\pm 0,7$ mm con chiave TX 15

Pressione sul movimento angolare verticale



- Dipendente dal profilo potrebbe essere necessario un movimento angolare verticale!



217569 - Frontale forbice Multi Matic per aerazione Multi Power sinistro 1300 LBB 1.051-1.300 con 1 fungo argento

