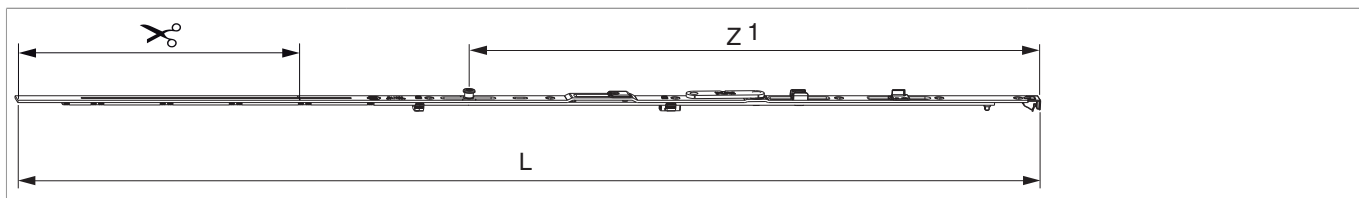


217567 - Frontale forbice Multi Matic per aerazione Multi Power sinistro 1050 LBB 801-1.050 con 1 fungo argento

Disegni tecnici



			L						No
argento	sinistro	1050	947	262	801 - 1.050		150	20	217567 ¹⁾

¹⁾ Usare solo in combinazione con movimento angolare con bifungo orizzontale (con scontro ribalta verticale per bilanciere il battente può essere scavalcata).

Tabella posizionamento viti

No		1	2	3	4	5	6	7	
217567	6	18,5	91,5	184	336	452	564		

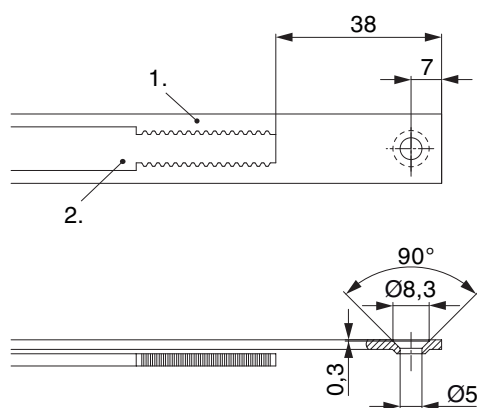
Tabella punti di chiusura

No		Z1	
217567	1	528	



217567 - Frontale forbice Multi Matic per aerazione Multi Power sinistro 1050 LBB 801-1.050 con 1 fungo argento

Schema di tranciatura

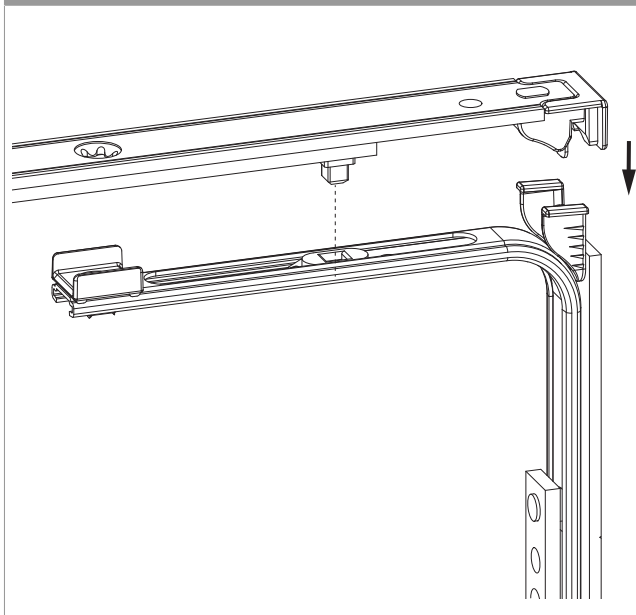


• Consigliamo di trattare il taglio dei componenti TRICOAT-PLUS con la vernice di ritocco TRICOAT-PLUS (cod. 358440).

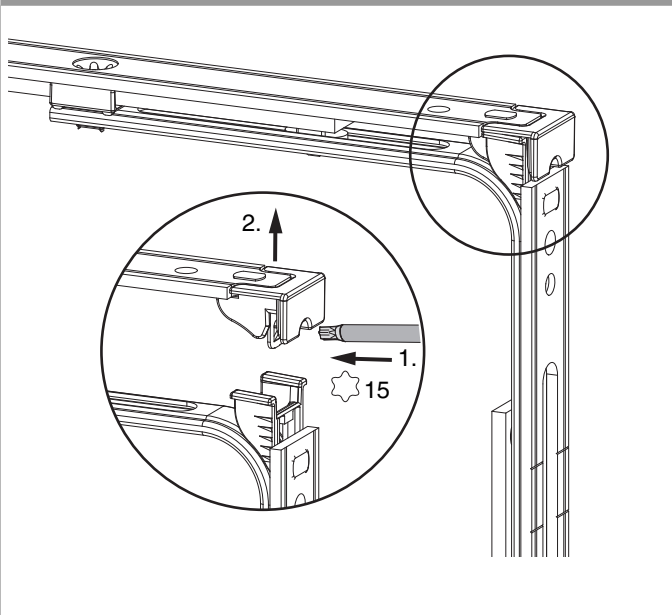
- 1. Frontale
- 2. Asta mobile

Collegamento a clips

Agganciare collegamenta a clips



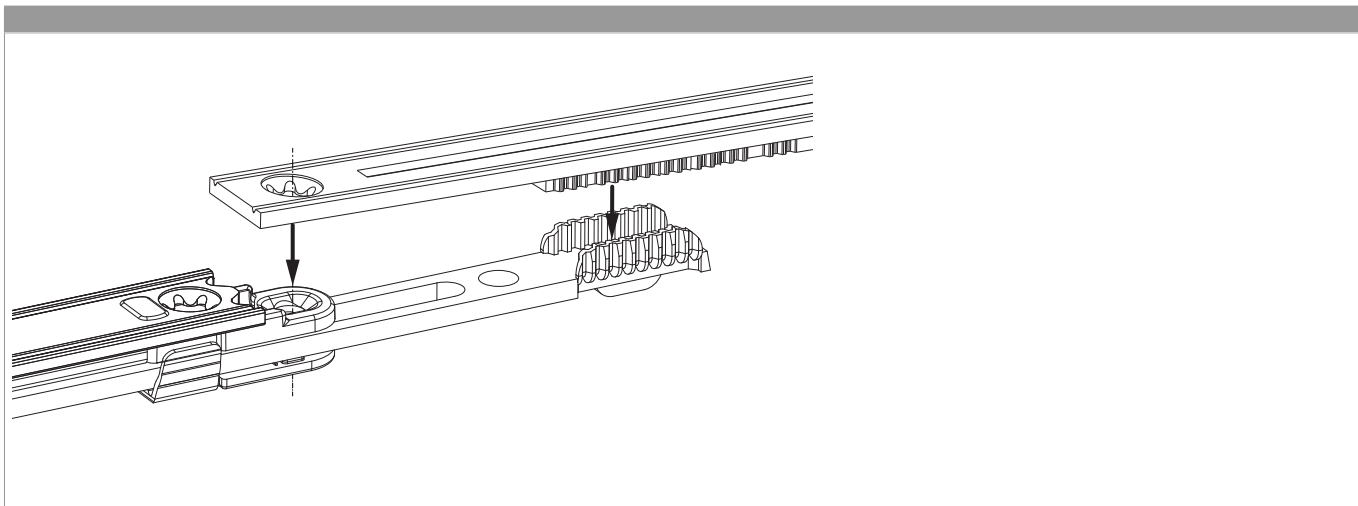
Sganciare collegamento clips





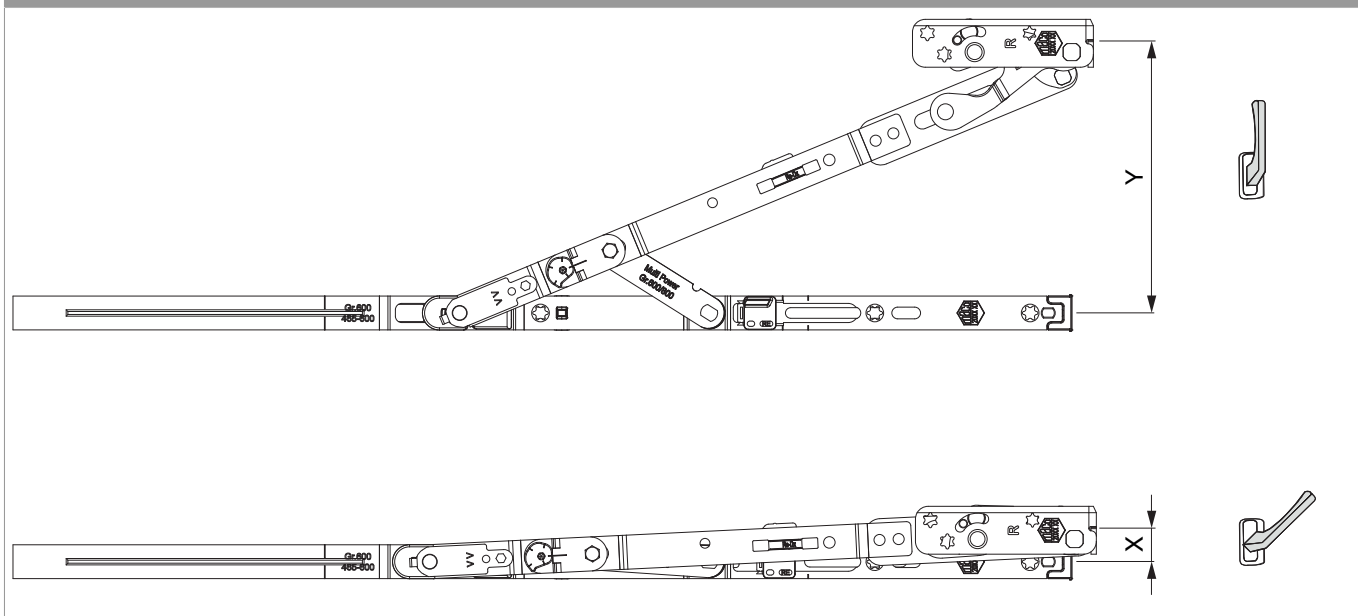
217567 - Frontale forbice Multi Matic per aerazione Multi Power sinistro 1050 LBB 801-1.050 con 1 fungo argento

Collegamento scarpetta dentata



Raggio di apertura

Posizione di ribalta / aerazione controllata



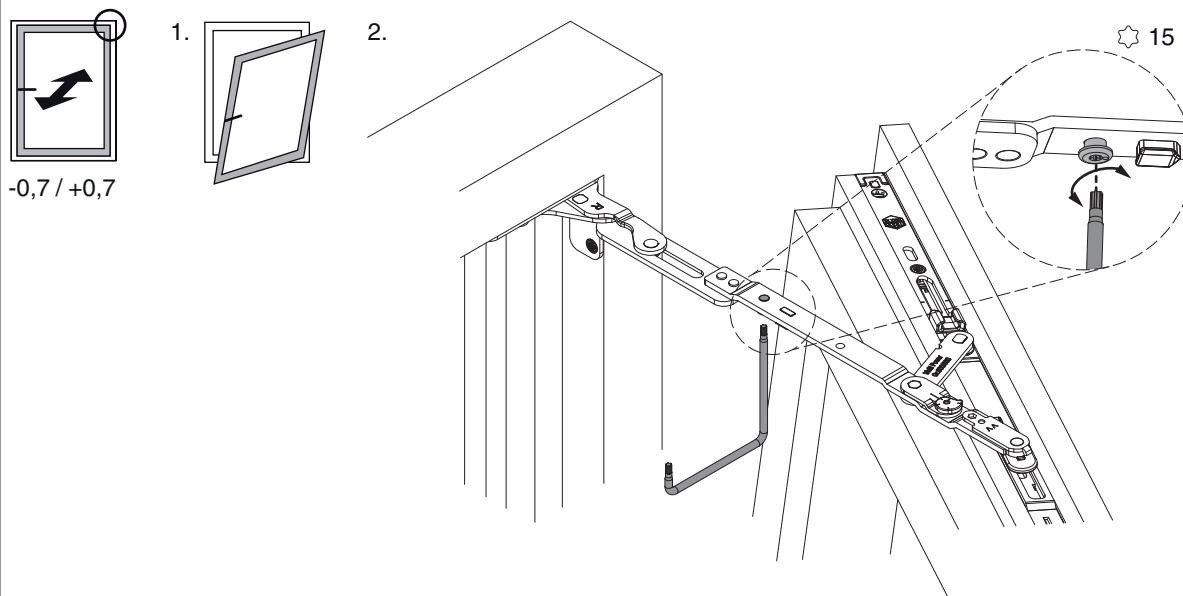
	X	Y
600	16	128
800	16	128
1050	13	128
1300	13	128



217567 - Frontale forbice Multi Matic per aerazione Multi Power sinistro 1050 LBB 801-1.050 con 1 fungo argento

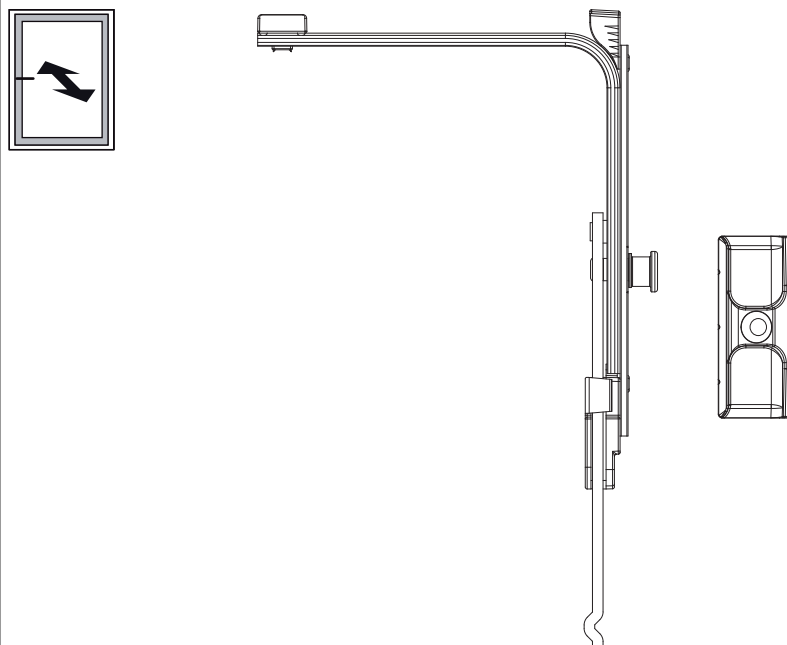
Regolazione pressione

nel braccio forbice



- Campo di regolazione $\pm 0,7$ mm con chiave TX 15

Pressione sul movimento angolare verticale



- Dipendente dal profilo potrebbe essere necessario un movimento angolare verticale!



217567 - Frontale forbice Multi Matic per aerazione Multi Power sinistro 1050 LBB 801-1.050 con 1 fungo argento

