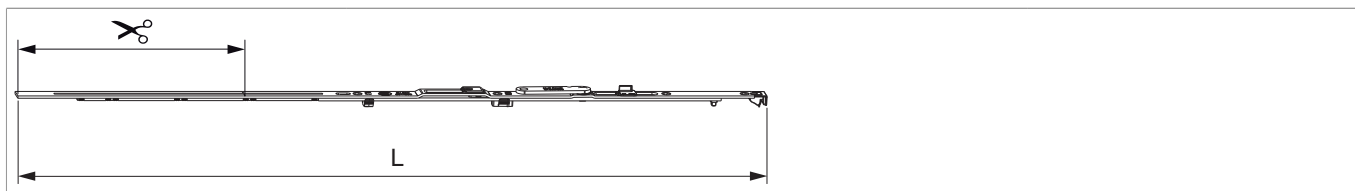




217564 - Frontale forbice Multi Matic per aerazione Multi Power destro 800 LBB 601-800 argento

Disegni tecnici



| | | | | | | | | | |
|---------|--------|-----|----------|-----|-----------|-----------|-----|----|----------------------|
| | | | L | | | | | | Nº |
| argento | destro | 800 | 697 | 212 | 601 - 800 | 491 - 690 | 150 | 20 | 217564 ¹⁾ |

¹⁾ Usare solo in combinazione con movimento angolare con bifungo orizzontale (con scontro ribalta verticale per bilanciere il battente può essere scavalcata).

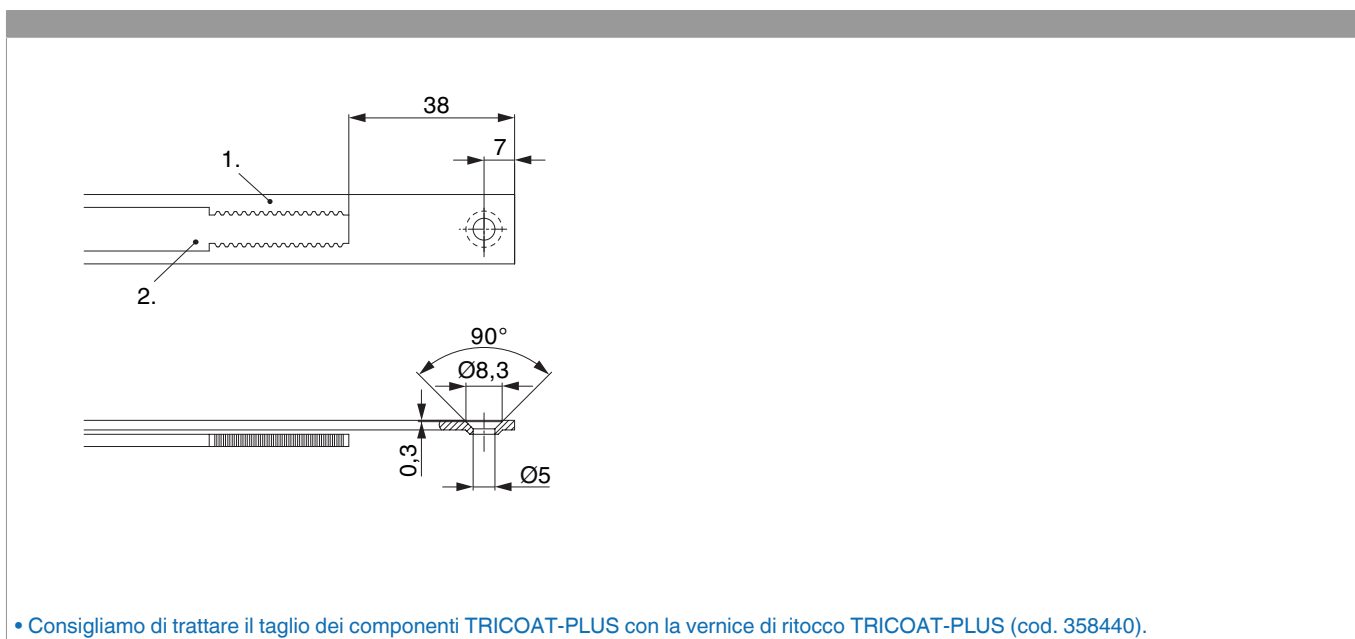
Tabella posizionamento viti

| Nº | | 1 | 2 | 3 | 4 | 5 | 6 | 7 | |
|--------|---|------|------|-----|-----|---|---|---|--|
| 217564 | 4 | 18,5 | 91,5 | 249 | 379 | | | | |

Tabella punti di chiusura

| Nº | | Z1 | |
|--------|---|----|--|
| 217564 | 0 | | |

Schema di tranciatura



• Consigliamo di trattare il taglio dei componenti TRICOAT-PLUS con la vernice di ritocco TRICOAT-PLUS (cod. 358440).

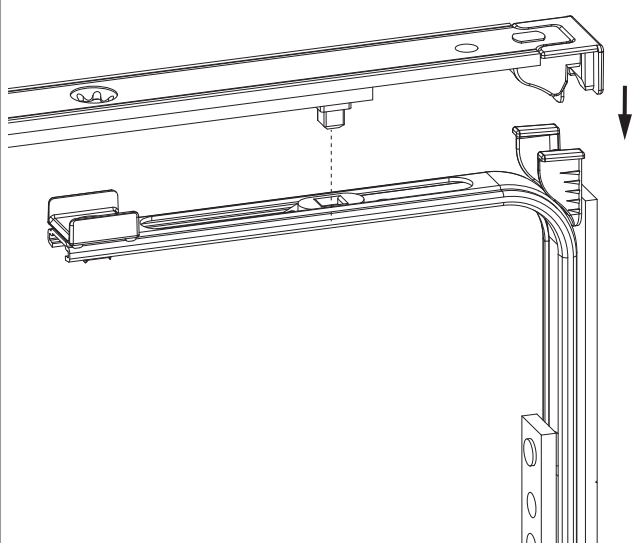


217564 - Frontale forbice Multi Matic per aerazione Multi Power destro 800 LBB 601-800 argento

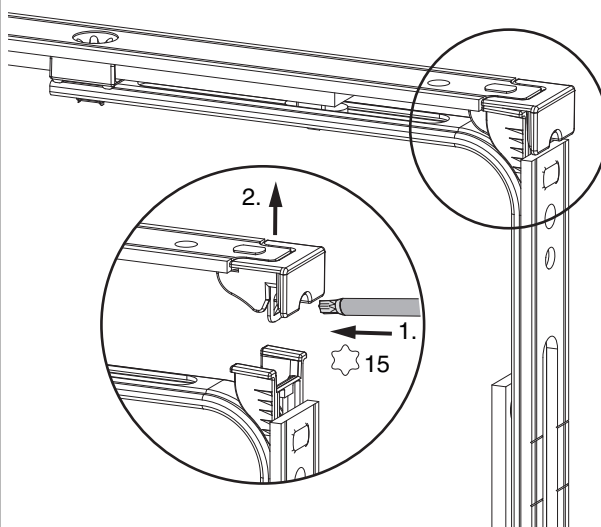
- 1. Frontale
- 2. Asta mobile

Collegamento a clips

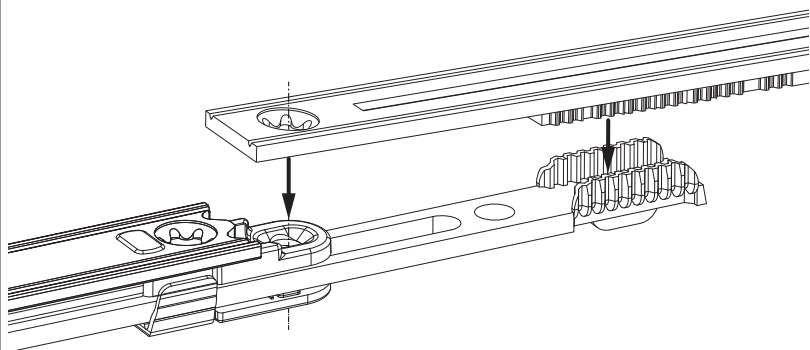
Agganciare collegamenta a clips



Sganciare collegamento clips



Collegamento scarpetta dentata

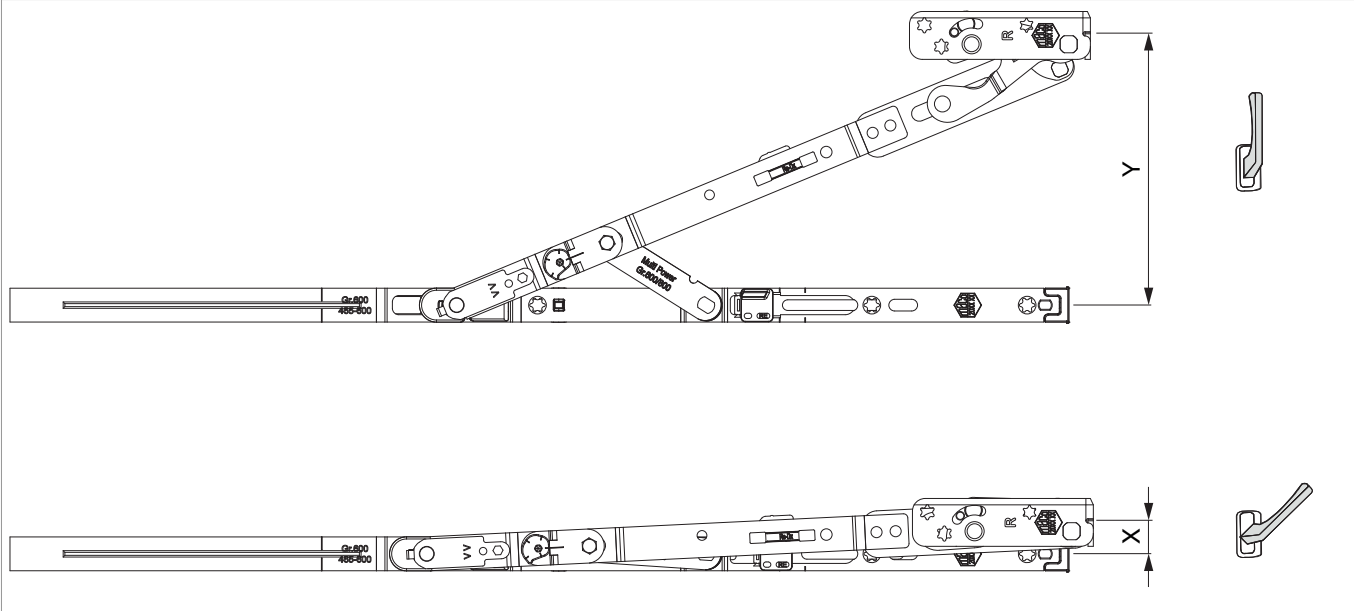





217564 - Frontale forbice Multi Matic per aerazione Multi Power destro 800 LBB 601-800 argento

Raggio di apertura

Posizione di ribalta / aereazione controllata



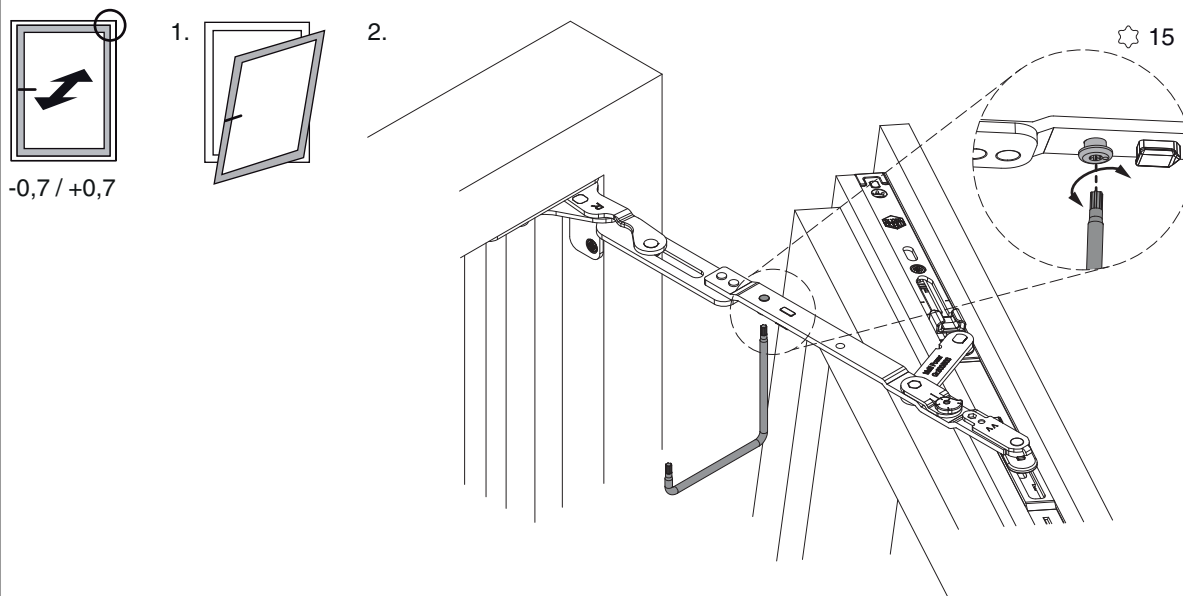
|  | X | Y |
|---|----|-----|
| 600 | 16 | 128 |
| 800 | 16 | 128 |
| 1050 | 13 | 128 |
| 1300 | 13 | 128 |



217564 - Frontale forbice Multi Matic per aerazione Multi Power destro 800 LBB 601-800 argento

Regolazione pressione

nel braccio forbice



- Campo di regolazione $\pm 0,7$ mm con chiave TX 15

Pressione sul movimento angolare verticale

