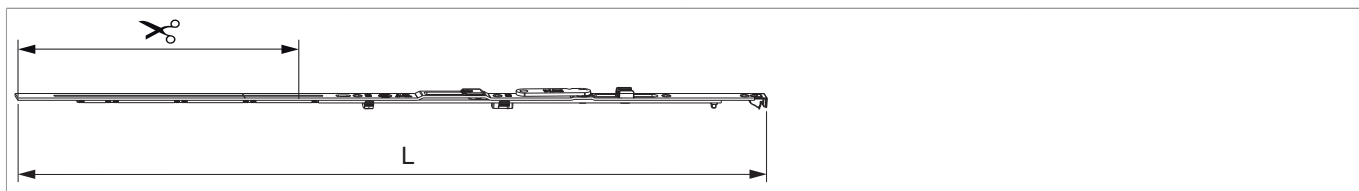




## 217347 - Frontale forbice Multi Matic A-R/R-A Multi Power 800 LBB 601-800 argento

### Disegni tecnici



		<b>L</b>						<b>N°</b>
argento	800	697	212	601 - 800	491 - 690	150	20	217347

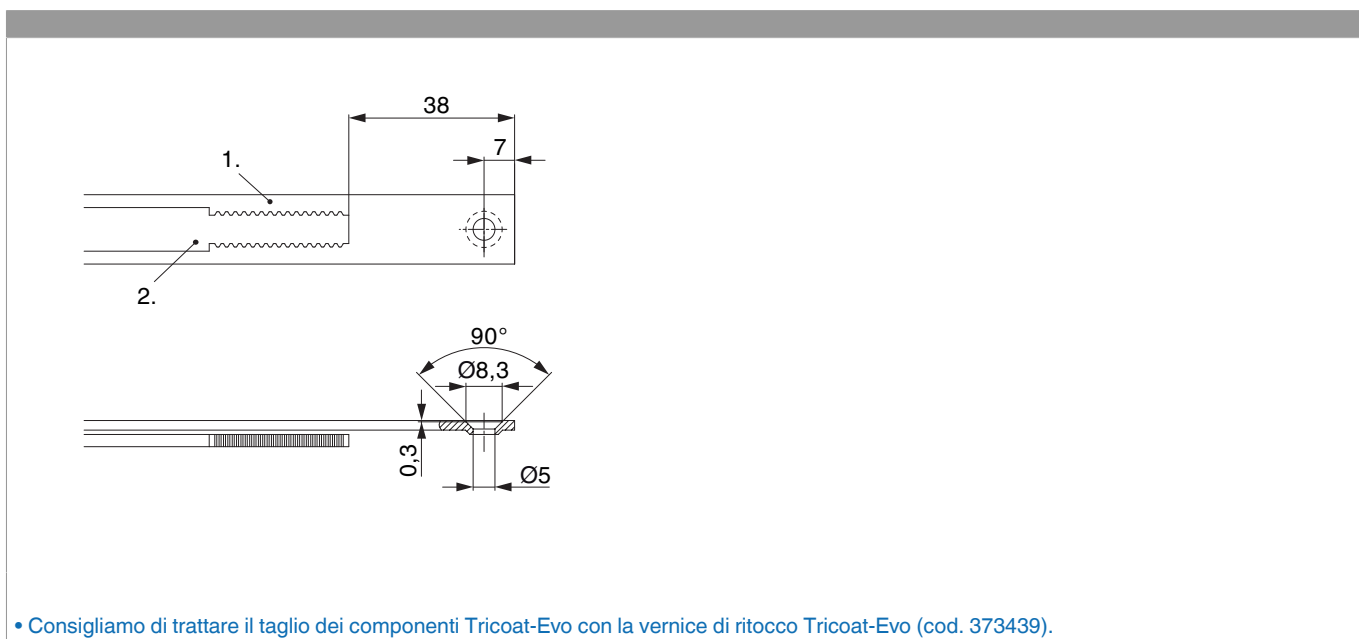
### Tabella posizionamento viti

<b>N°</b>		1	2	3	4	5	6	7	
217347	4	18,5	91,5	249	379				

### Tabella punti di chiusura

<b>N°</b>		Z1	
217347	0		

### Schema di tranciatura



• Consigliamo di trattare il taglio dei componenti Tricoat-Evo con la vernice di ritocco Tricoat-Evo (cod. 373439).

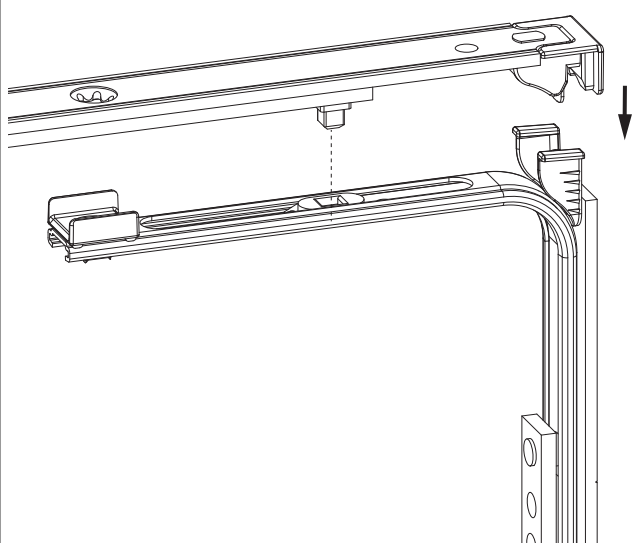


## 217347 - Frontale forbice Multi Matic A-R/R-A Multi Power 800 LBB 601-800 argento

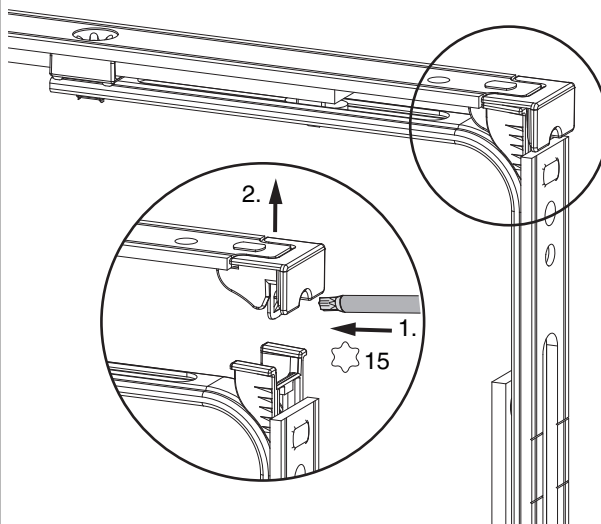
- 1. Frontale
- 2. Asta mobile

### Collegamento a clips

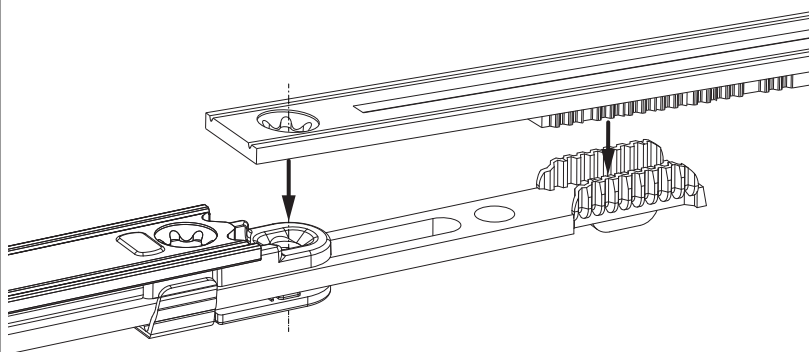
Agganciare collegamento a clips



Sganciare collegamento clips



### Collegamento scarpetta dentata

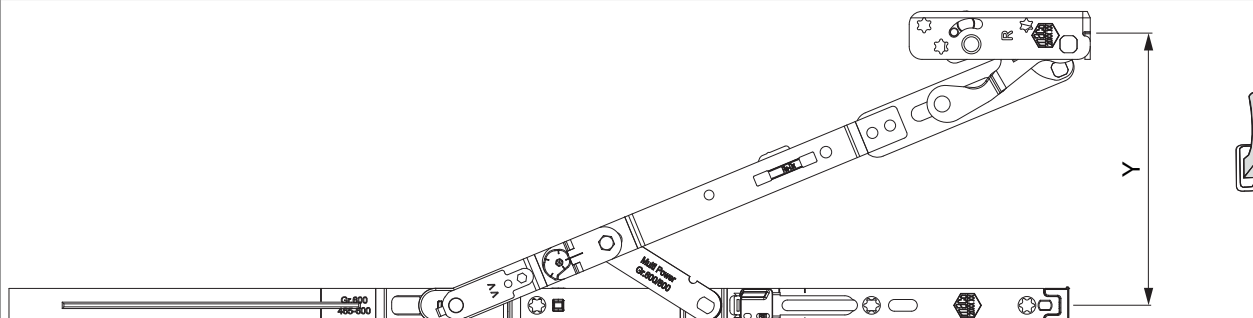





## 217347 - Frontale forbice Multi Matic A-R/R-A Multi Power 800 LBB 601-800 argento

### Raggio di apertura

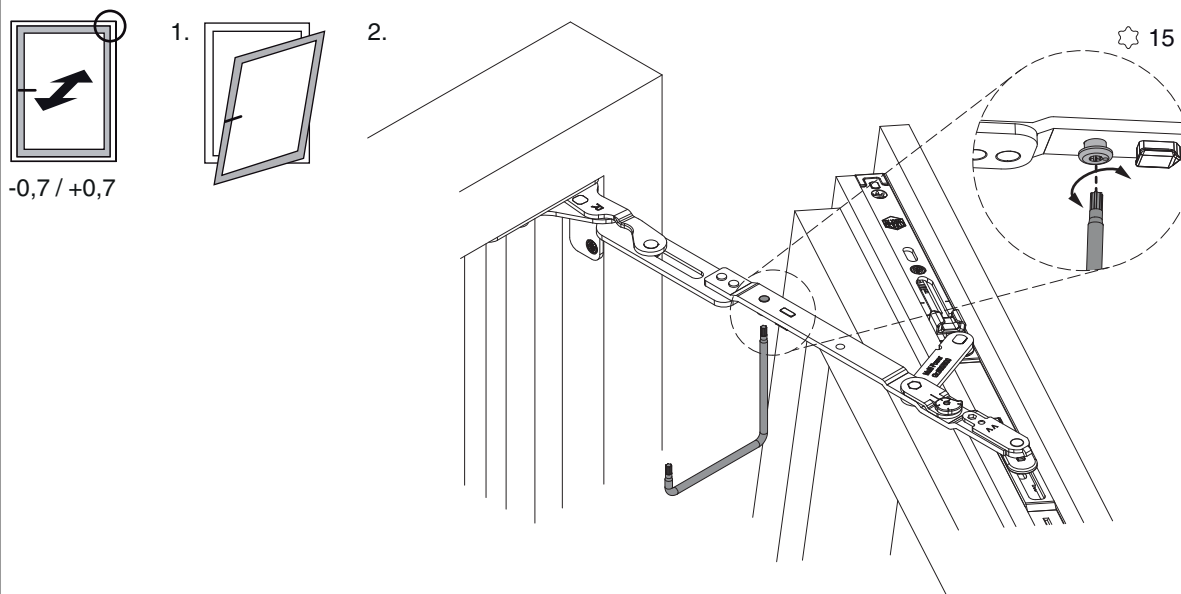
Posizione a ribalta



	Y
600	128
800	128
1050	128
1300	128

### Regolazione pressione

nel braccio forbice

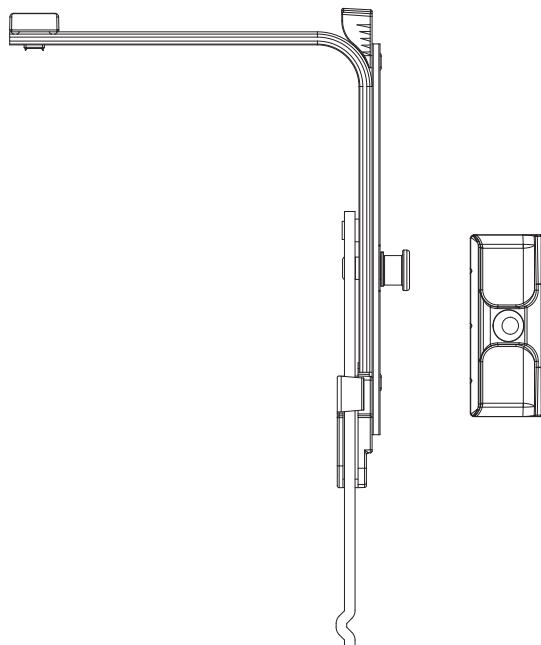
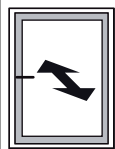


• Campo di regolazione  $\pm 0,7$  mm con chiave TX 15



217347 - Frontale forbice Multi Matic A-R/R-A Multi Power  
800 LBB 601-800 argento

Pressione sul movimento angolare verticale



- Dipendente dal profilo potrebbe essere necessario un movimento angolare verticale!