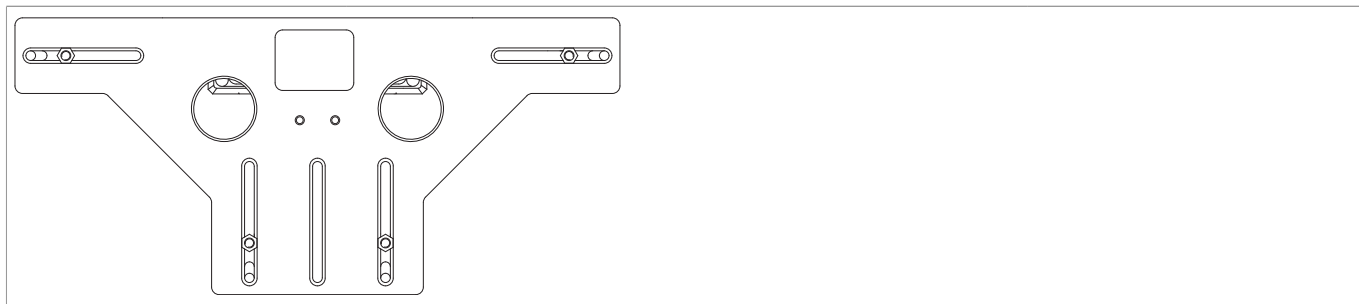





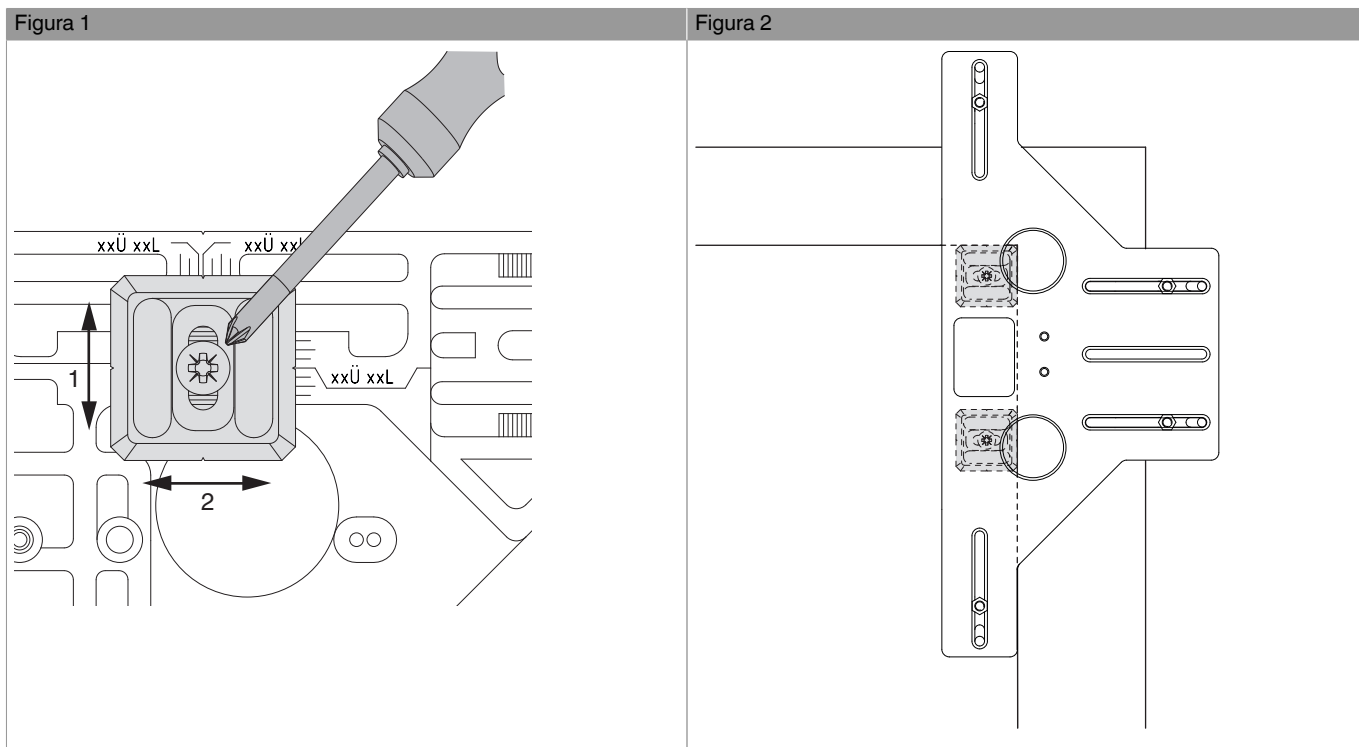
21723 - Dima fresa supporto cerniera e supporto forbice ad incasso fresa 34/anello 40 A4/AB15 legno

Disegni tecnici



					N°
Dima fresa supporto cerniera e supporto forbice	legno	ad incasso fresa 34/anello 40	A4/AB15	1	21723

Regolazione e utilizzo della dima



Regolare la dima fresa in base alla battuta utilizzando la scala (vedi fig. 1)

→ La dima arriva predisposta per AB 15 (1) e A4 (2).

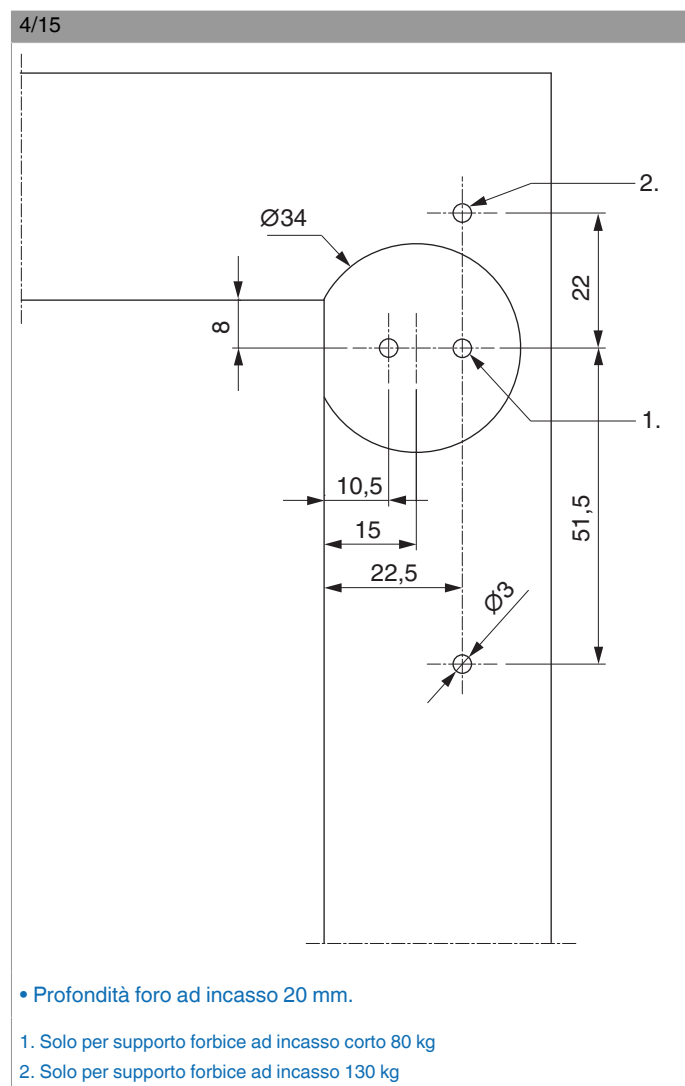
→ Impostazione di base corrisponde a battuta 15 mm (1) e aria 4 mm (2).

Posizionare la dima e fresare gli incavi per il supporto forbice e supporto cerniera con fresa Ø 34 mm / anello Ø 40 mm. (vedi immagine 2)

Profondità foratura della tazza per supporto cerniera e supporto forbice → 20 mm.

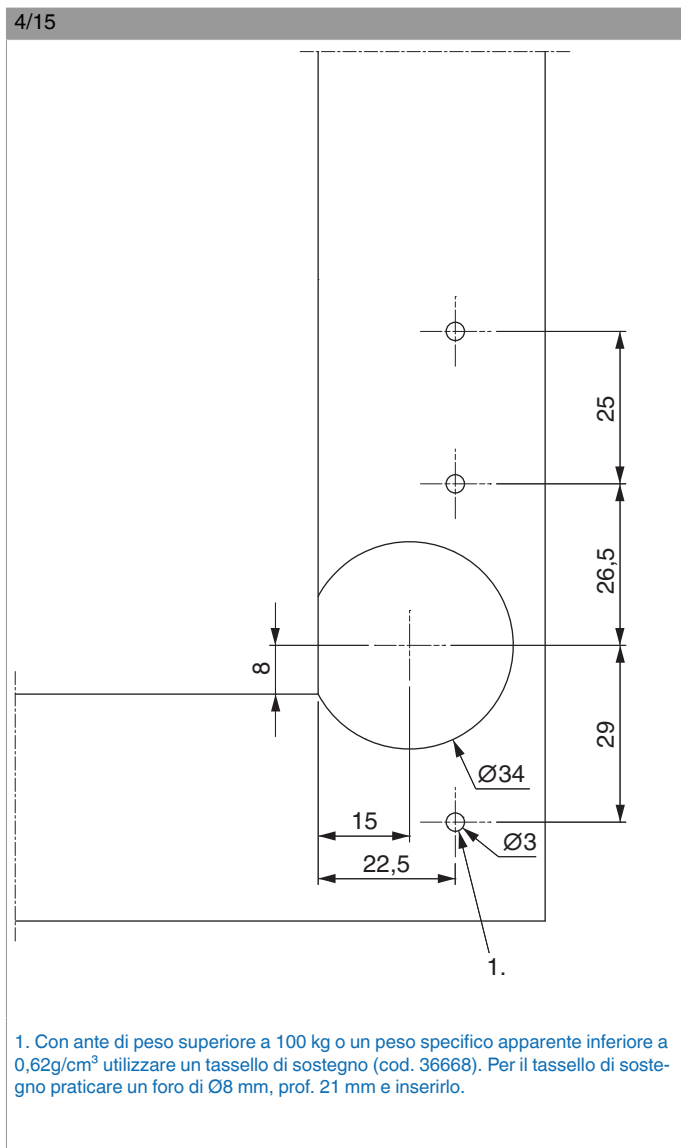
È possibile fresare il supporto forbice/cerniera sia destro che sinistro con la stessa regolazione della dima.

Schemi di foratura supporto forbice ad incasso



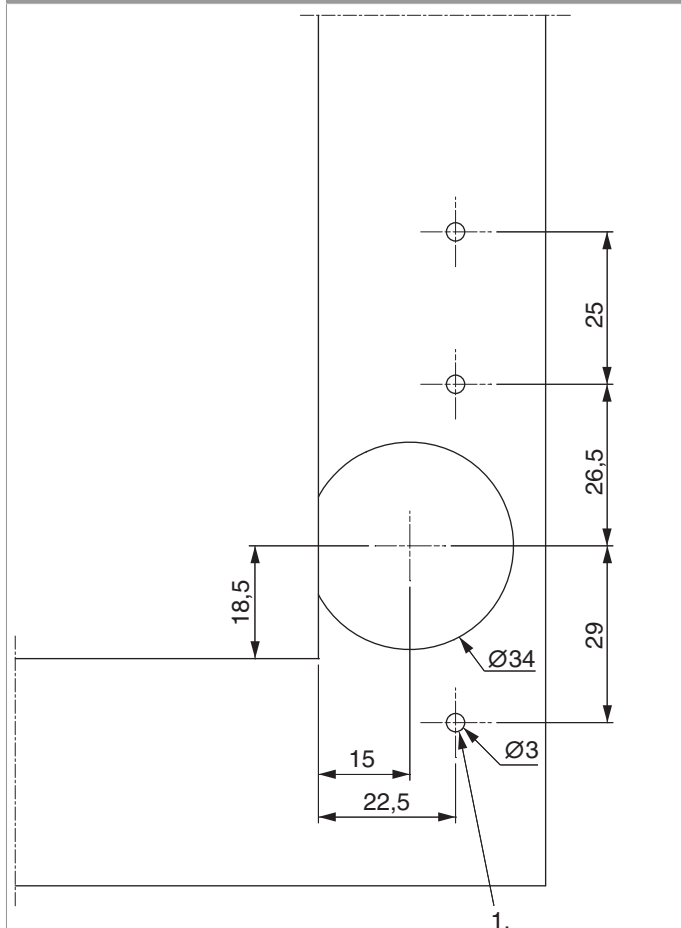


Schemi di foratura cerniera angolare ad incasso



Schemi di foratura cerniera angolare ad incasso per porte con soglia

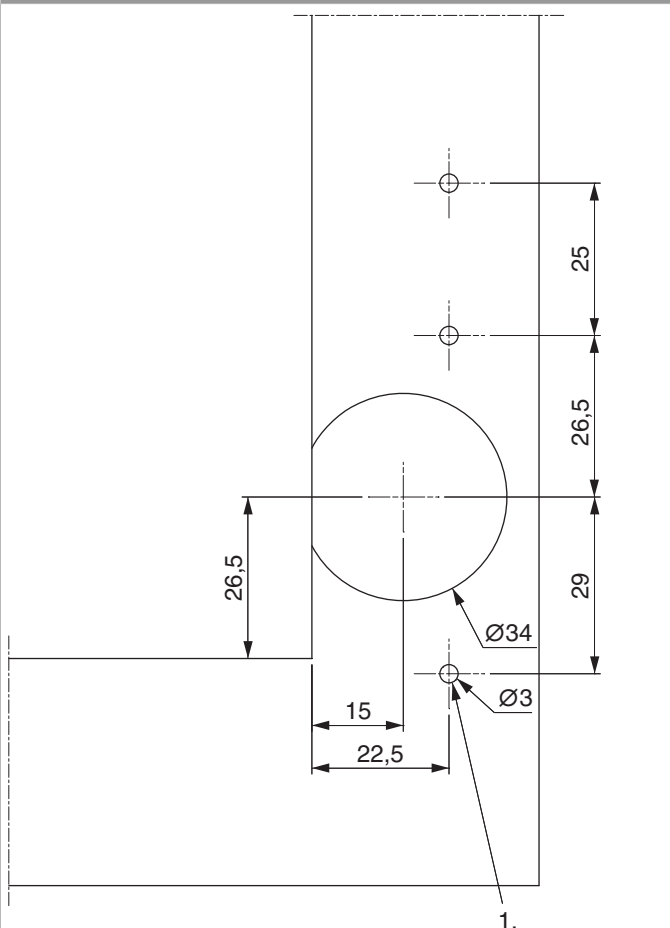
4/15-9 inferiore A4



- Con dima 21723: spessorare 10,5 mm.
- Angolo cerniera ad incasso cod. 58604 + supporto cerniera ad incasso cod. 55412
- Angolo cerniera ad incasso cod. 58605 + supporto cerniera ad incasso cod. 55413

1. Con ante di peso superiore a 100 kg o un peso specifico apparente inferiore a 0,62g/cm³ utilizzare un tassello di sostegno (cod. 36668). Per il tassello di sostegno praticare un foro di Ø8 mm, prof. 21 mm e inserirlo.

4/15-9 inferiore A12

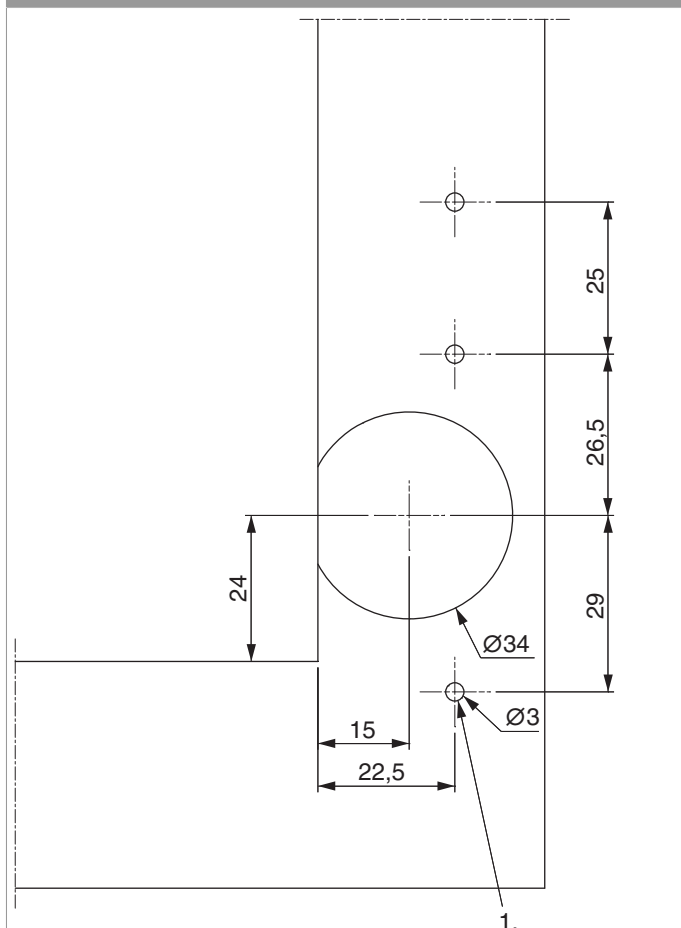


- Con dima cod. 21723: spessorare 18,5 mm.
- Angolo cerniera ad incasso cod. 58604 + supporto cerniera ad incasso cod. 55412
- Angolo cerniera ad incasso cod. 58605 + supporto cerniera ad incasso cod. 55413

1. Con ante di peso superiore a 100 kg o un peso specifico apparente inferiore a 0,62g/cm³ utilizzare un tassello di sostegno (cod. 36668). Per il tassello di sostegno praticare un foro di Ø8 mm, prof. 21 mm e inserirlo.



4/15-9 inferiore A4 e AB11



- Con dima cod. 21723: spessorare 16 mm.
- Angolo cerniera ad incasso cod. 59470 + supporto cerniera ad incasso cod. 55412
- Angolo cerniera ad incasso cod. 59471 + supporto cerniera ad incasso cod. 55413

1. Con ante di peso superiore a 100 kg o un peso specifico apparente inferiore a 0,62g/cm³ utilizzare un tassello di sostegno (cod. 36668). Per il tassello di sostegno praticare un foro di Ø8 mm, prof. 21 mm e inserirlo.