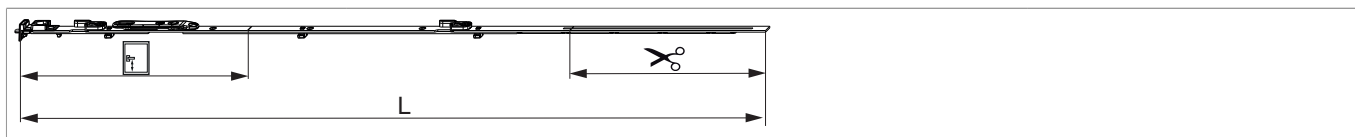




216143 - Asta a leva Multi Matic per cava ferramenta fix per bilanciere 1090 per 1 nottolino HBB 841-1.090 HM 500 argento

Disegni tecnici

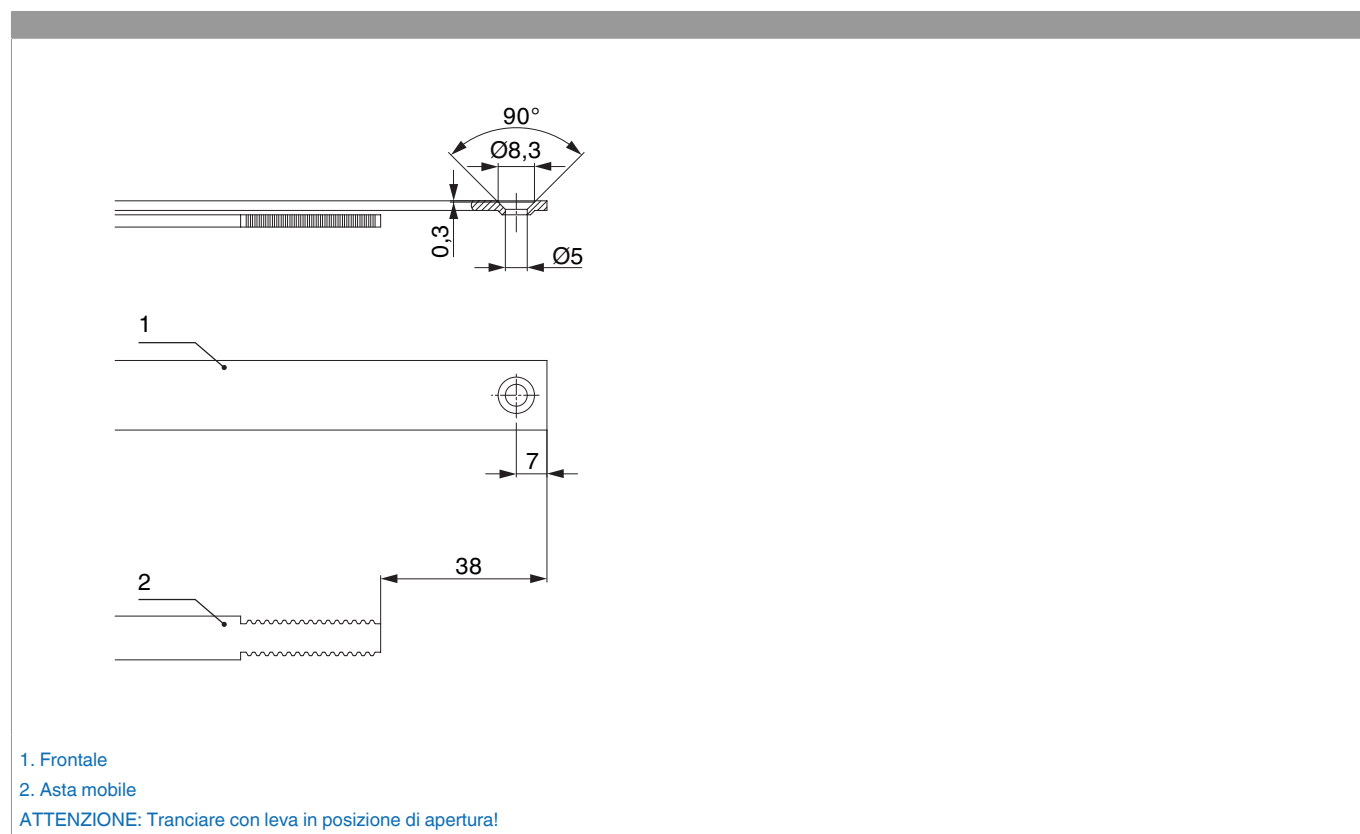


				L				Nº
argento	per 1 nottolino	1090	500	986,5	841 - 1.090	260,5	10	216143

Tabella posizionamento viti

Nº		1	2	3	4	5	6	7	8	9	
216143	6	37	91,5	303,5	400	558,5	604,54				

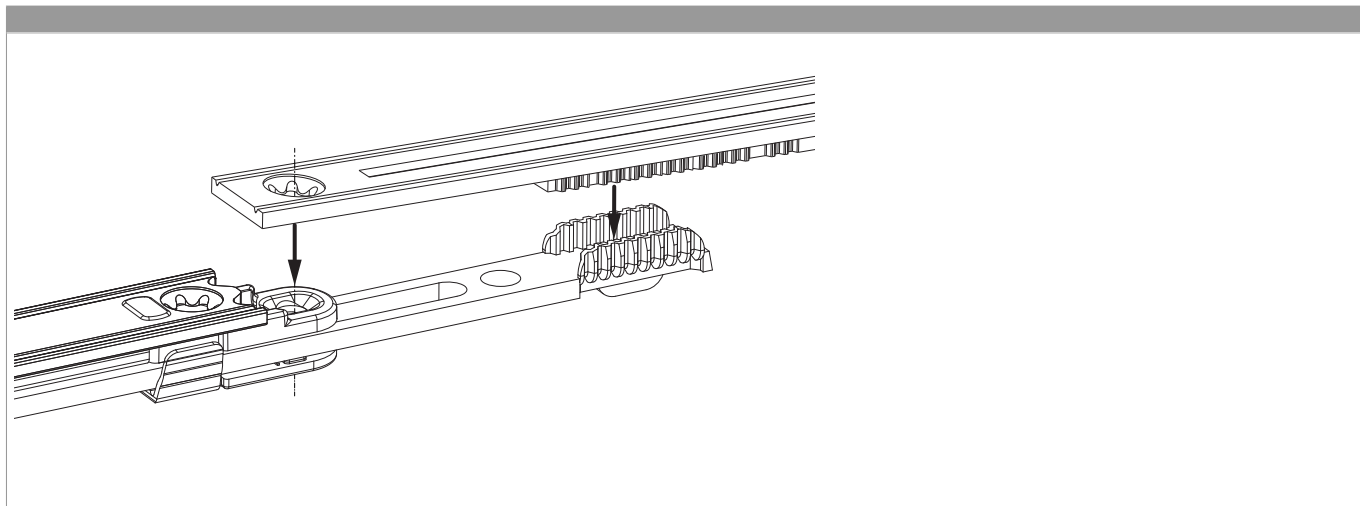
Schema di tranciatura



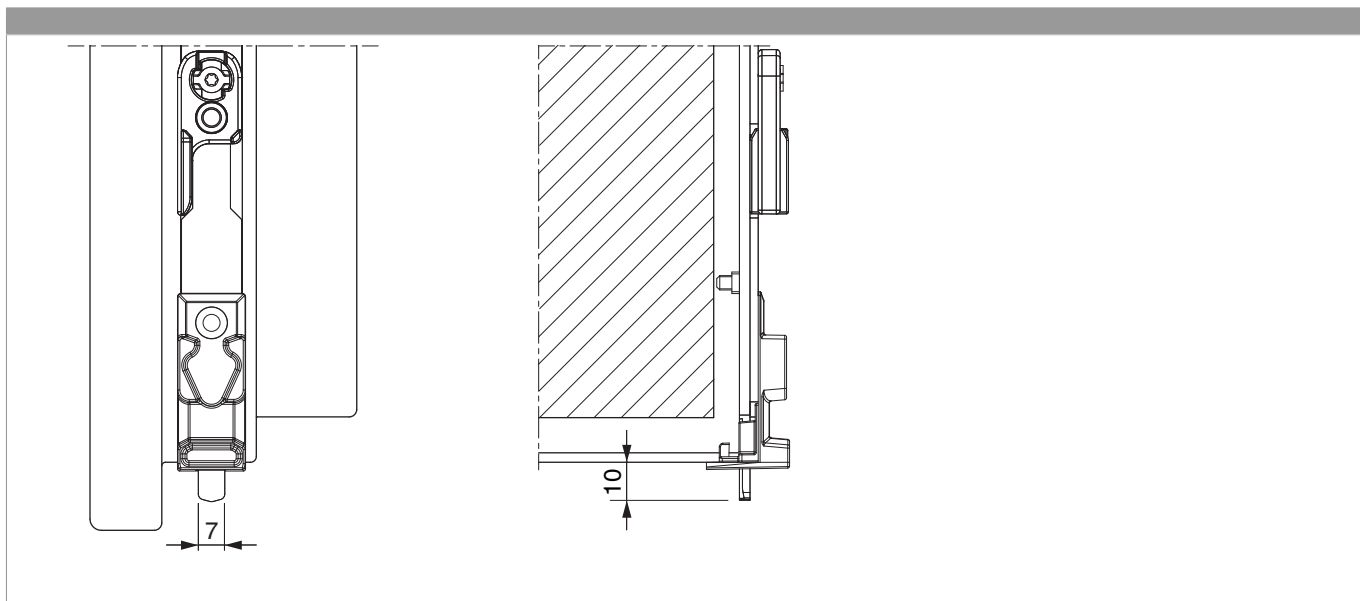


**216143 - Asta a leva Multi Matic per cava ferramenta fix
per bilanciere 1090 per 1 nottolino HBB 841-1.090 HM 500
argento**

Collegamento scarpetta dentata



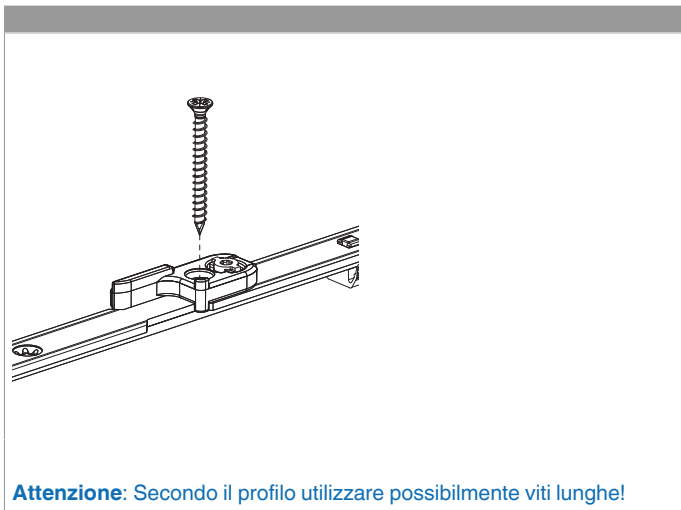
Uscita puntale





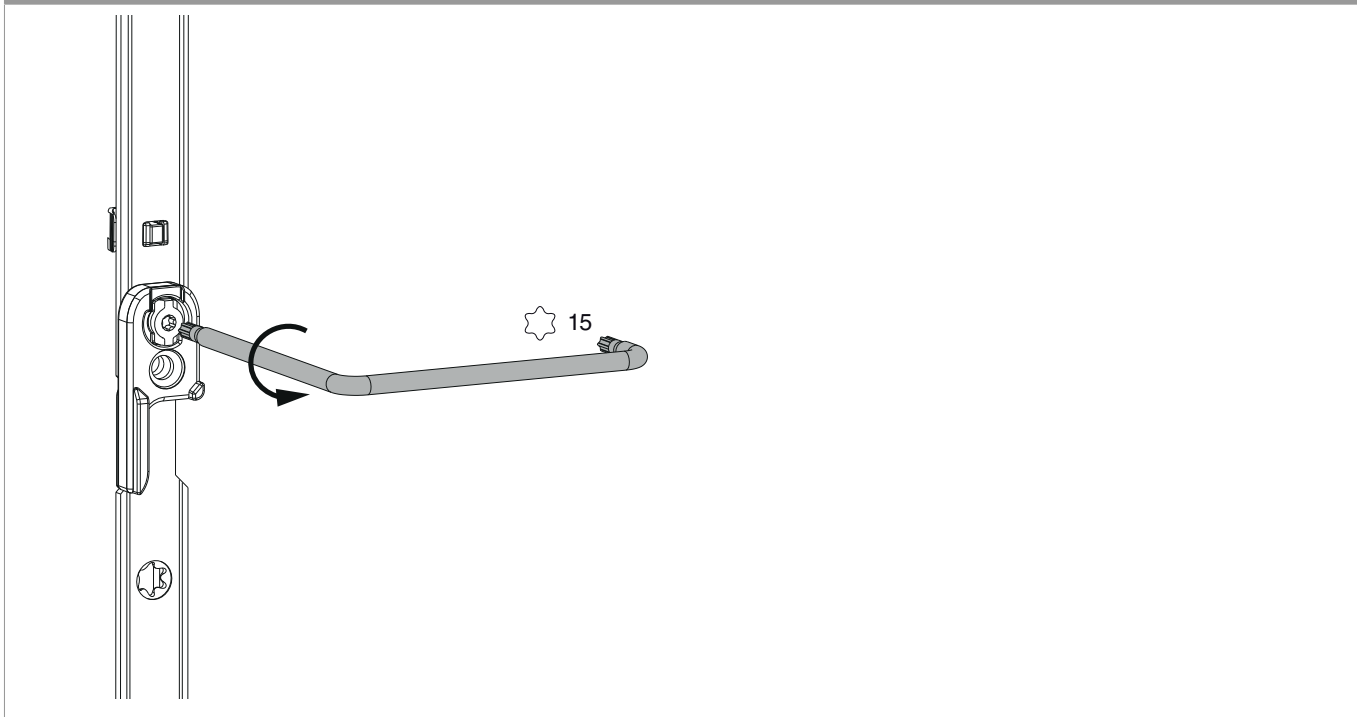
216143 - Asta a leva Multi Matic per cava ferramenta fix per bilanciere 1090 per 1 nottolino HBB 841-1.090 HM 500 argento

Montaggio



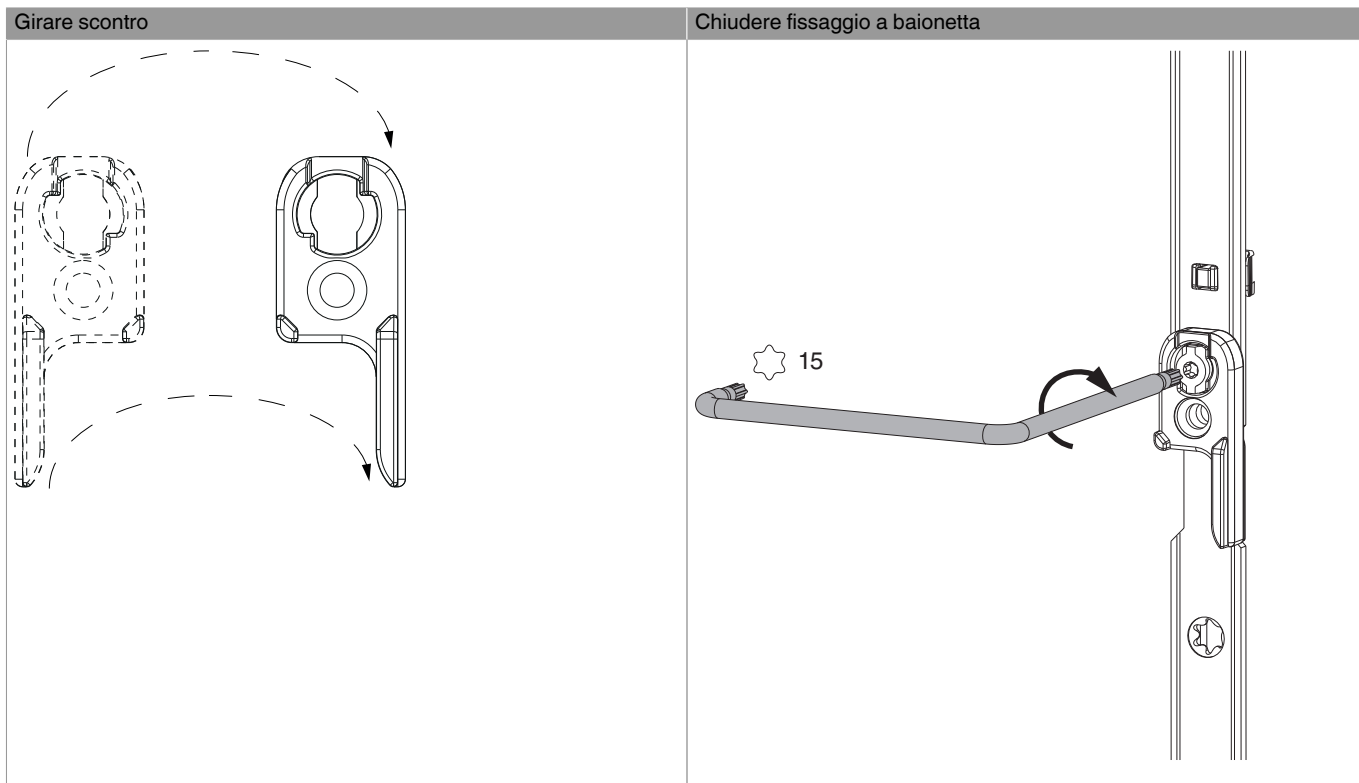
Regolazione dello scontro ambidestro

Aprire fissaggio a baionetta

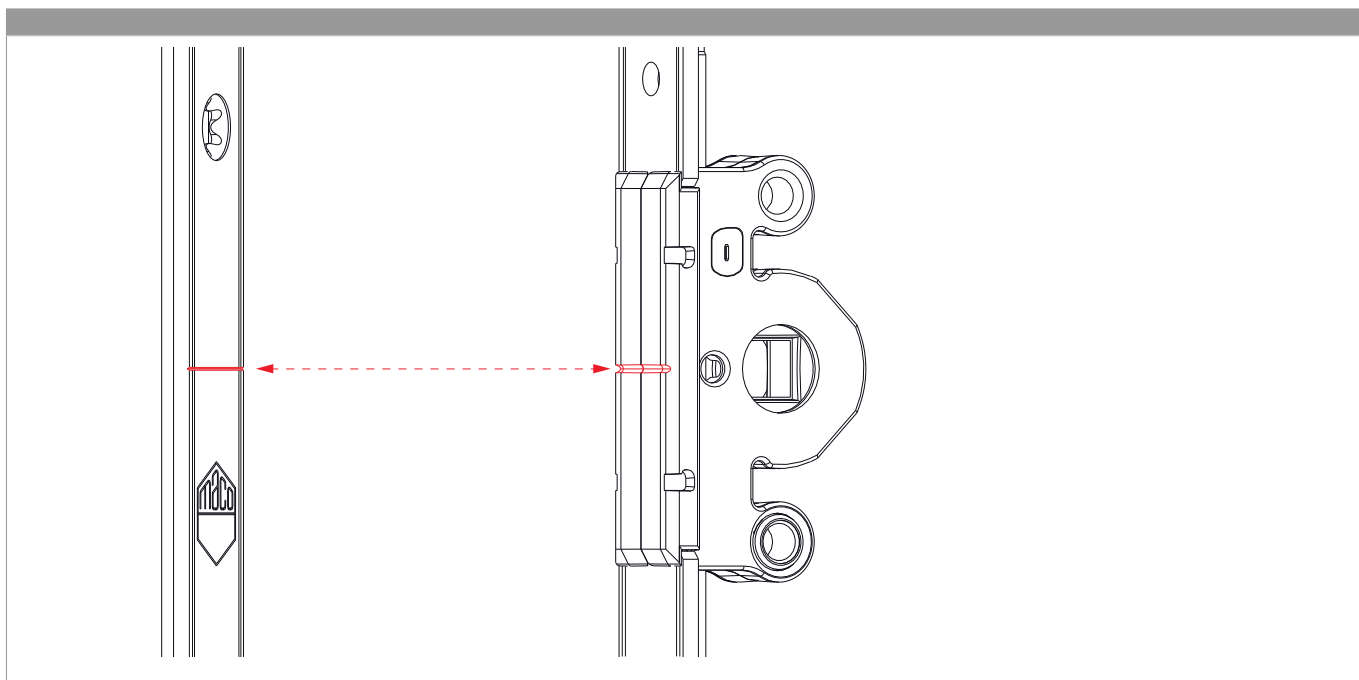




**216143 - Asta a leva Multi Matic per cava ferramenta fix
per bilanciere 1090 per 1 nottolino HBB 841-1.090 HM 500
argento**



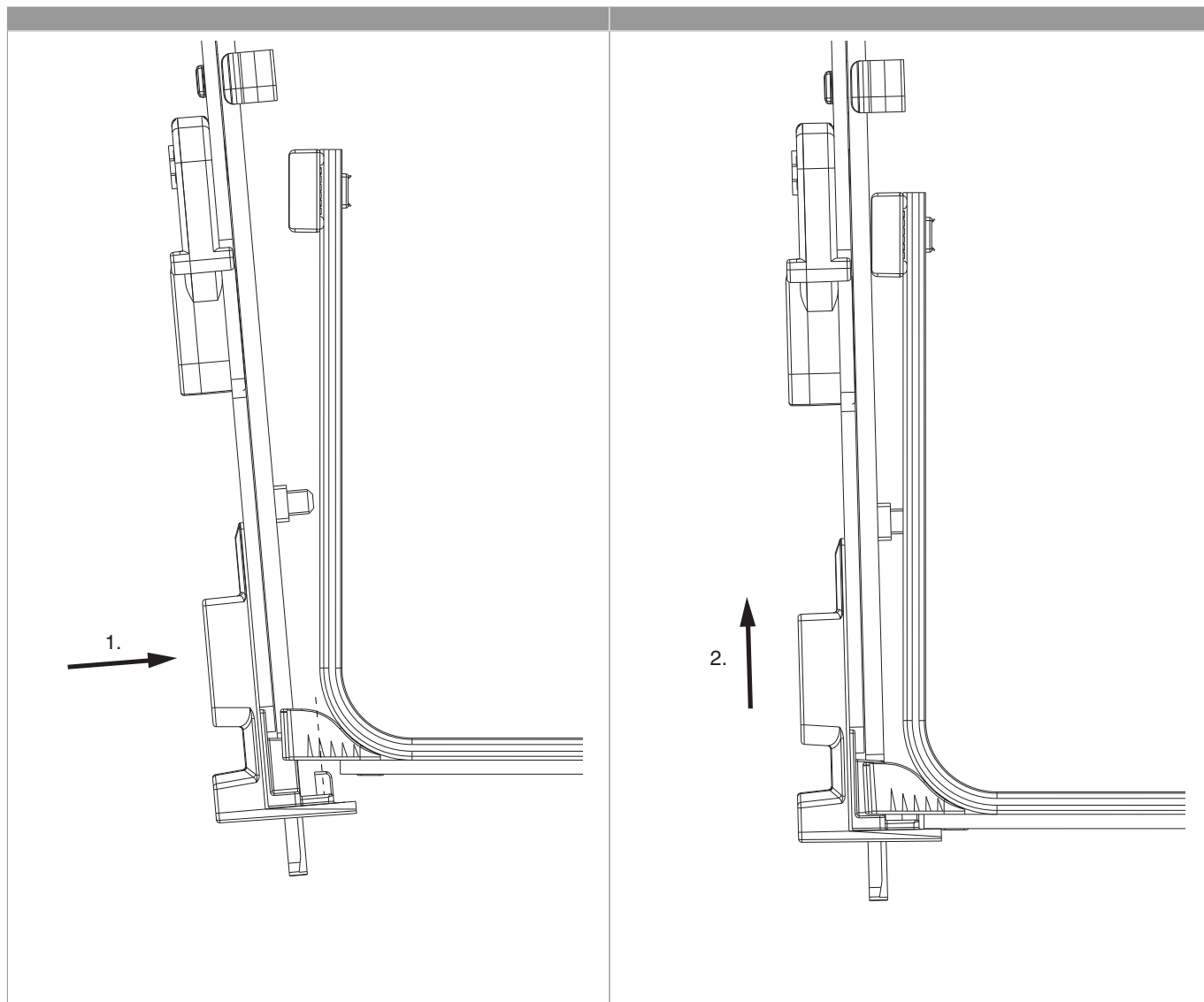
Posizionare/confrontare i riferimenti





216143 - Asta a leva Multi Matic per cava ferramenta fix
per bilanciere 1090 per 1 nottolino HBB 841-1.090 HM 500
argento

Aggancio e sgancio dell'asta a leva





**216143 - Asta a leva Multi Matic per cava ferramenta fix
per bilanciere 1090 per 1 nottolino HBB 841-1.090 HM 500
argento**

