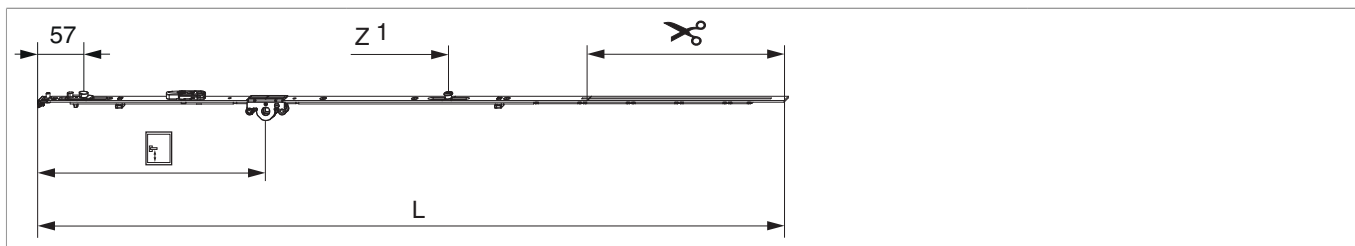




216142 - Cremonese Multi Matic 1090 E15 fix con bilanciere con 1 fungo HBB 841-1.090 HM500 argento

Disegni tecnici



		L							Nº
argento	1090	986,5	15	500	841 - 1.090	260,5	1	20	216142 ¹⁾

¹⁾ L'altezza della maniglia dovrebbe essere compresa tra 1/3 ed 1/2 dell' HBB

Tabella posizionamento viti

Nº		1	2	3	4	5	6	7	
216142	4	18,5	91,5	328,5	604				

Tabella punti di chiusura

Nº		Z1	
216142	1	570	

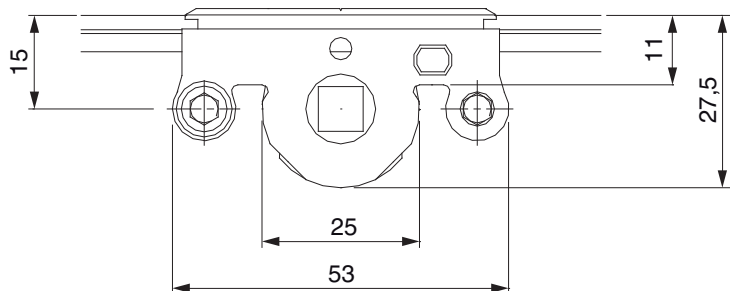
Dime

			Nº
Dima forature per fori martellina MM	per punta 3 mm	1	203861
Dima forature per fori martellina MM	per punta D=3 mm e D=12 mm	1	203862



216142 - Cremonese Multi Matic 1090 E15 fix con bilanciere con 1 fungo HBB 841-1.090 HM500 argento

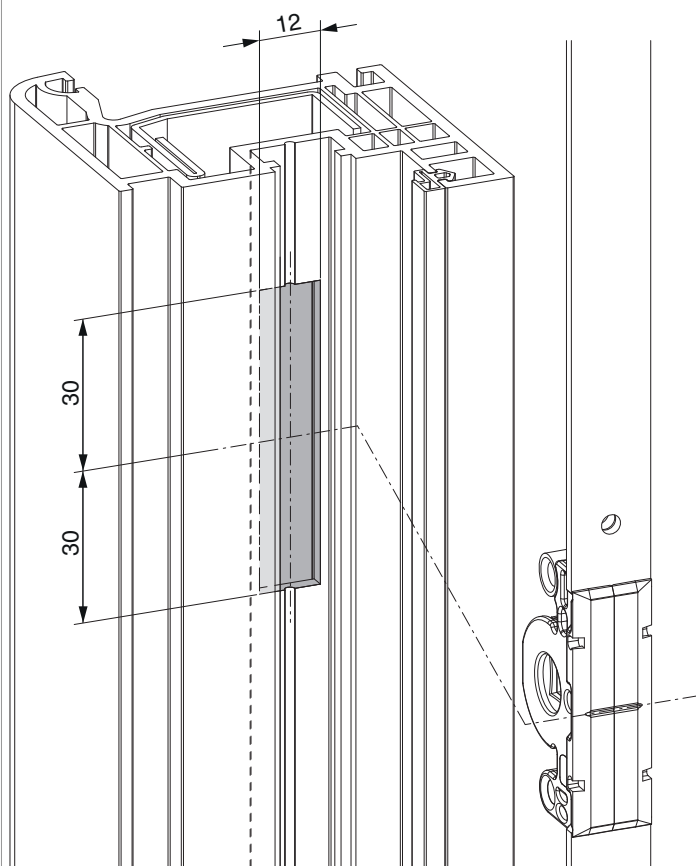
Quote della scatola cremonese



- Larghezza fresata per scatola cremonese 12 mm
- Per fissaggio maniglia utilizzare viti SPAX Ø 5 mm o viti M5.

Schema di fresata

per PVC e alluminio

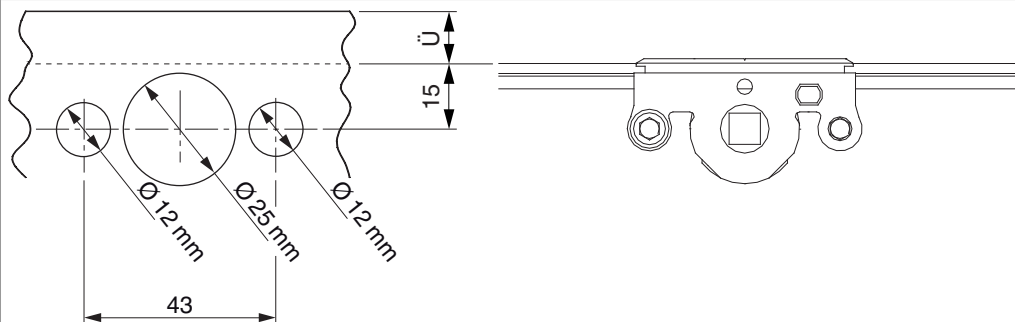




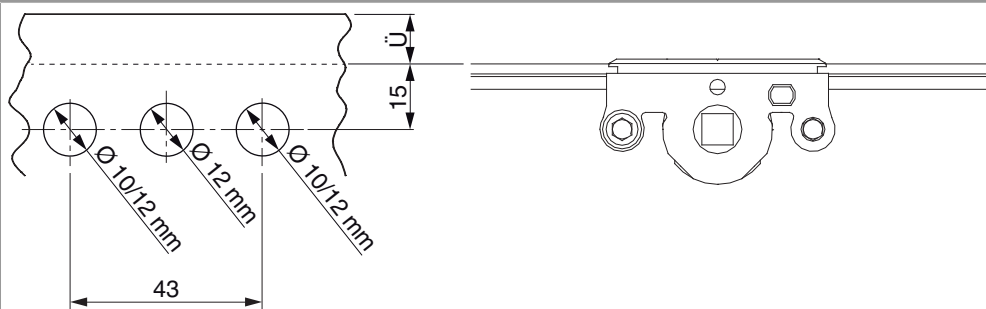
216142 - Cremonese Multi Matic 1090 E15 fix con
bilanciere con 1 fungo HBB 841-1.090 HM500 argento

Schema di foratura

Per serramenti in legno



Per serramenti in PVC e alluminio

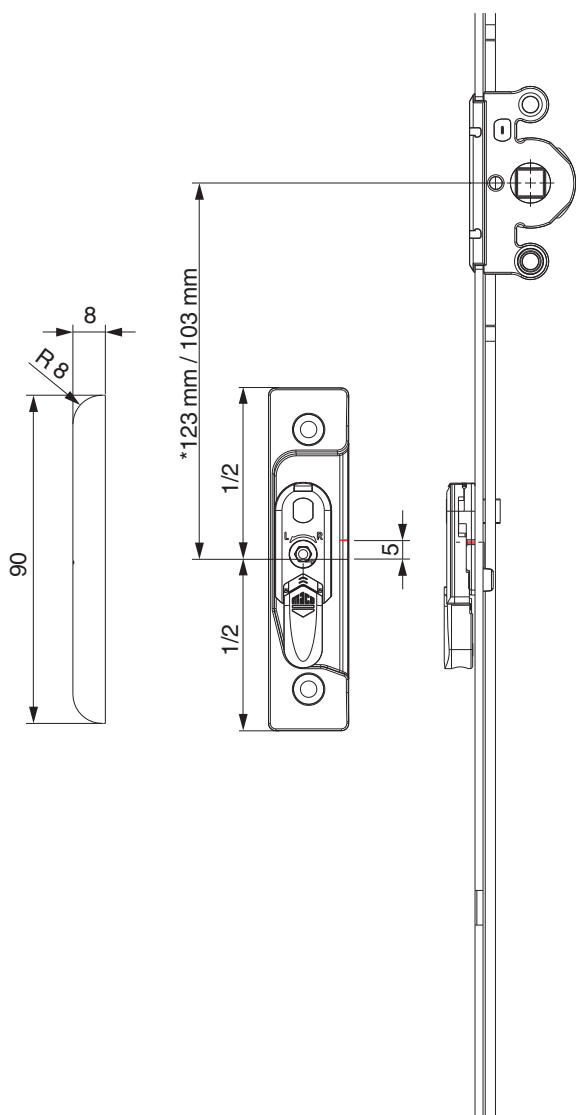




216142 - Cremonese Multi Matic 1090 E15 fix con bilanciere con 1 fungo HBB 841-1.090 HM500 argento

Posizionamento scontri alza anta

Scontro alza-anta A4 / senza scrocco porta

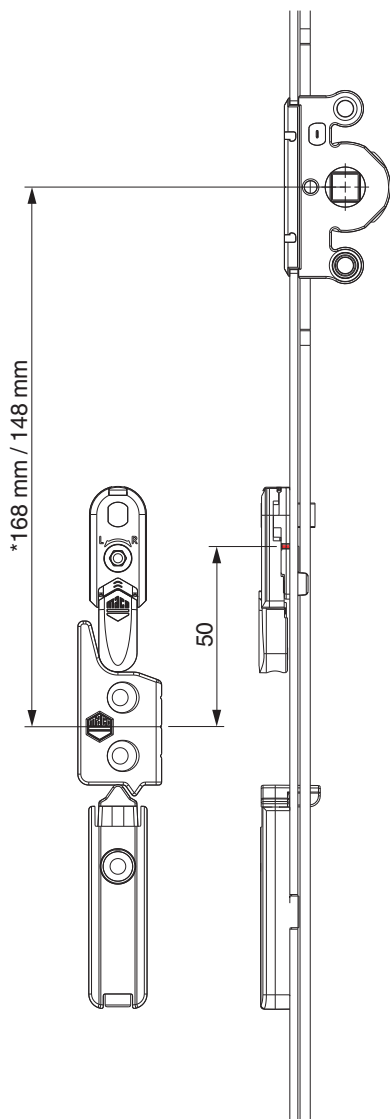


* con cremonesi grandezza 660



216142 - Cremonese Multi Matic 1090 E15 fix con
bilanciere con 1 fungo HBB 841-1.090 HM500 argento

A12

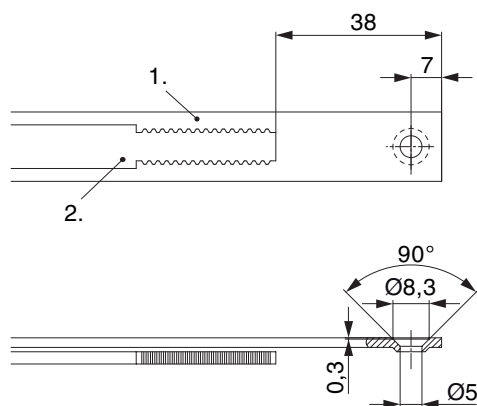


* con cremonesi grandezza 660



216142 - Cremonese Multi Matic 1090 E15 fix con bilanciere con 1 fungo HBB 841-1.090 HM500 argento

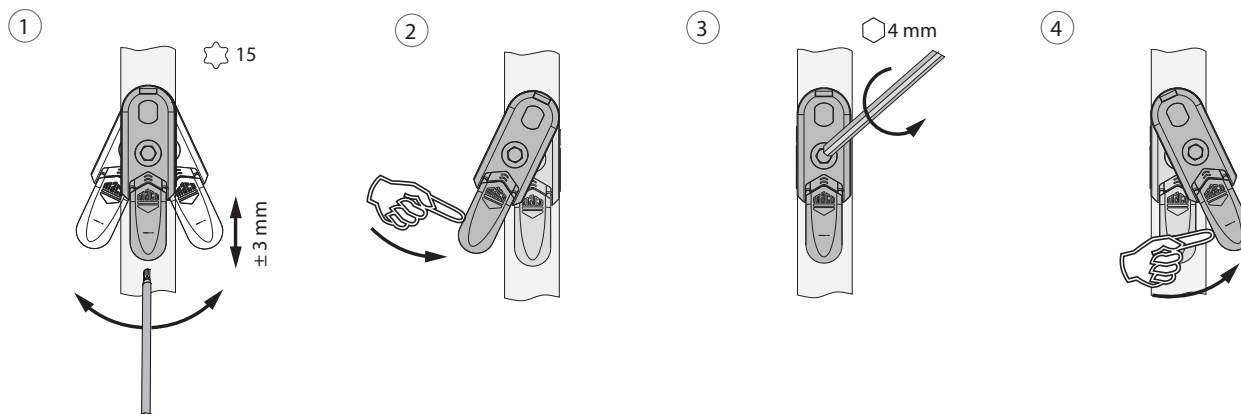
Schema di tranciatura



• Consigliamo di trattare il taglio dei componenti TRICOAT-PLUS con la vernice di ritocco TRICOAT-PLUS (cod. 358440).

- 1. Frontale
- 2. Asta mobile

Oscillazione e regolazione in altezza dell'alza anta



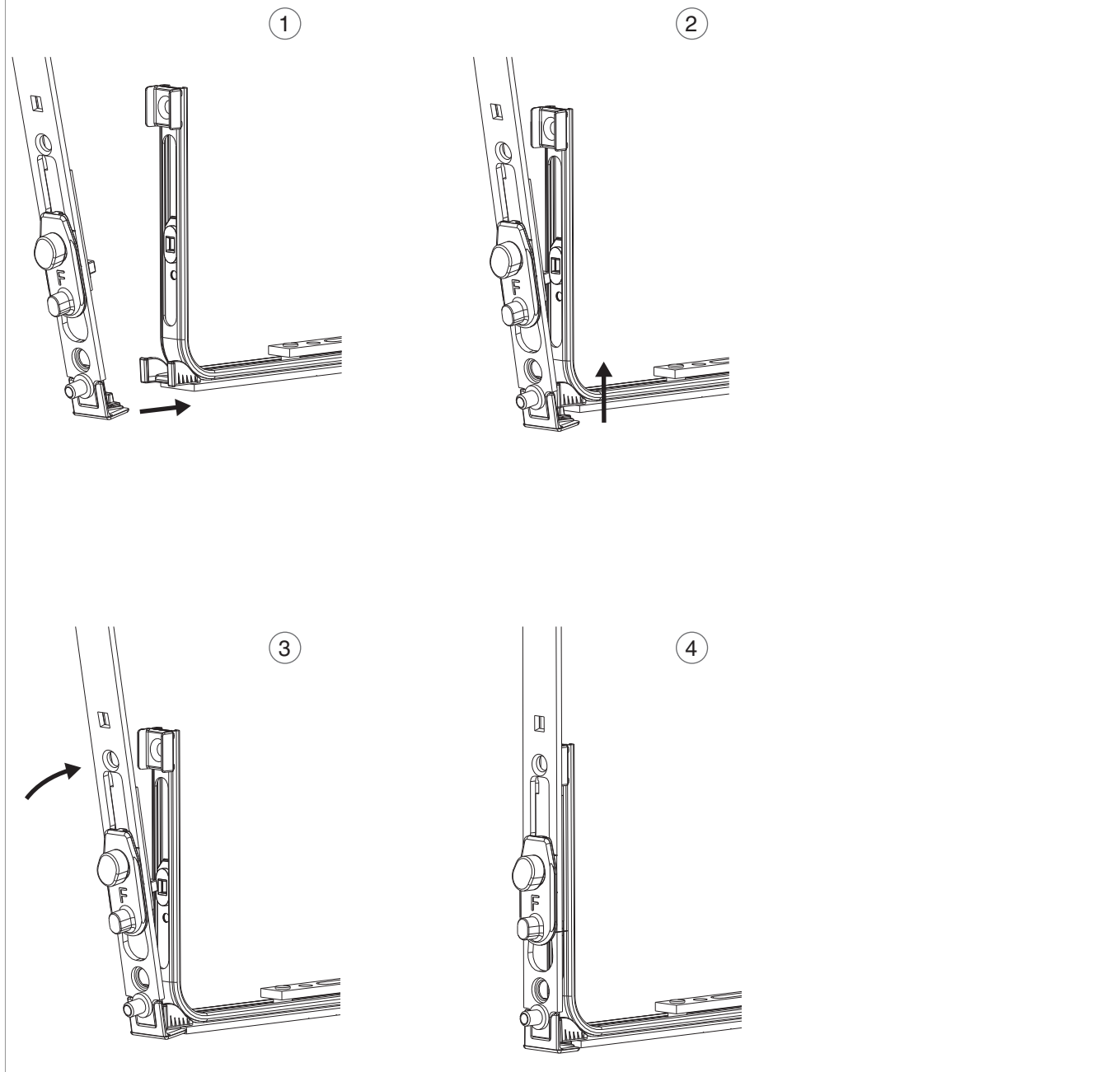
1. Oscillazione e regolazione in altezza dell'alza anta
2. Azzeramento dell'alza anta
3. Fissaggi centrali del dispositivo alza anta.
4. Orientare il dispositivo alza anta.



216142 - Cremonese Multi Matic 1090 E15 fix con bilanciere con 1 fungo HBB 841-1.090 HM500 argento

Collegamento a clips per bilanciere

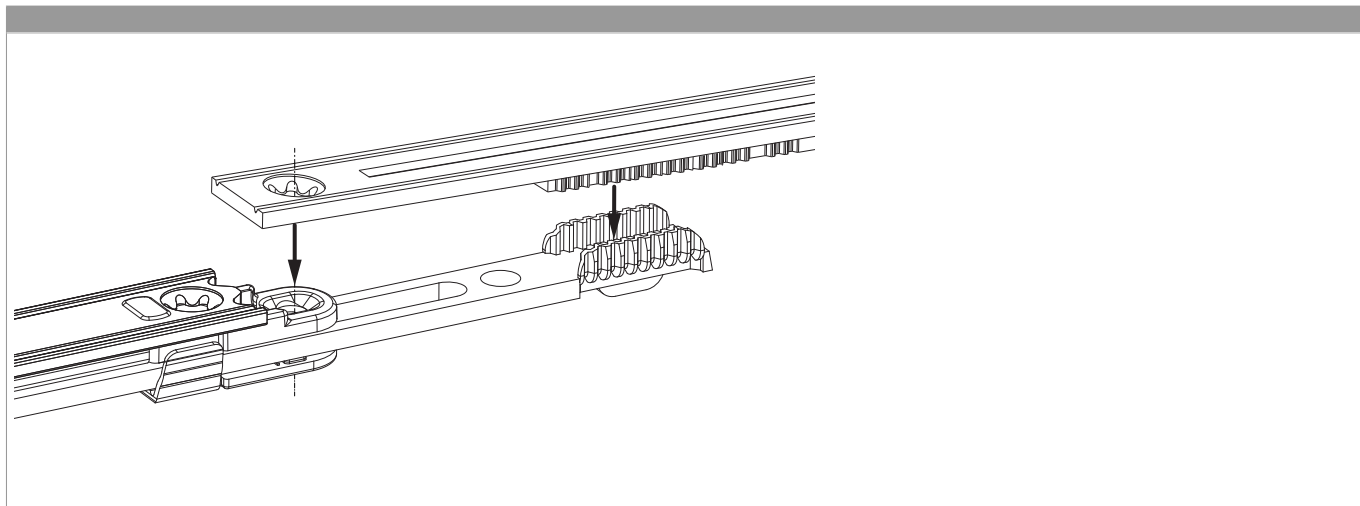
Agganciare collegamenta a clips



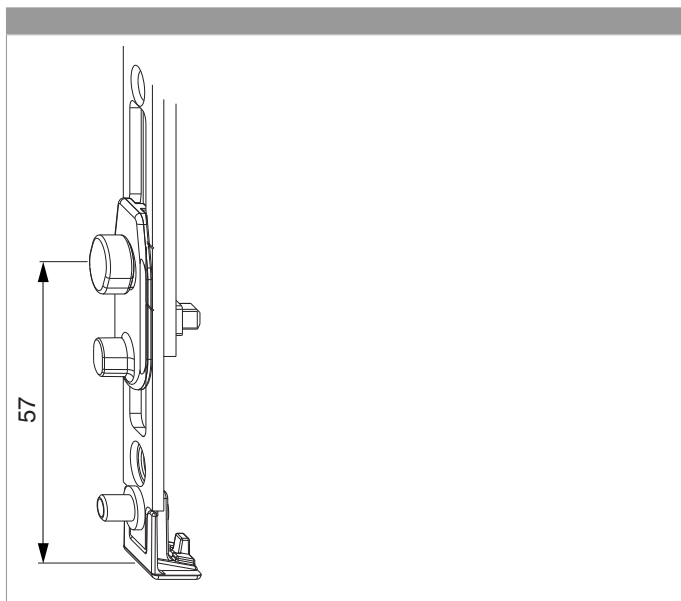


216142 - Cremonese Multi Matic 1090 E15 fix con
bilanciere con 1 fungo HBB 841-1.090 HM500 argento

Collegamento scarpetta dentata



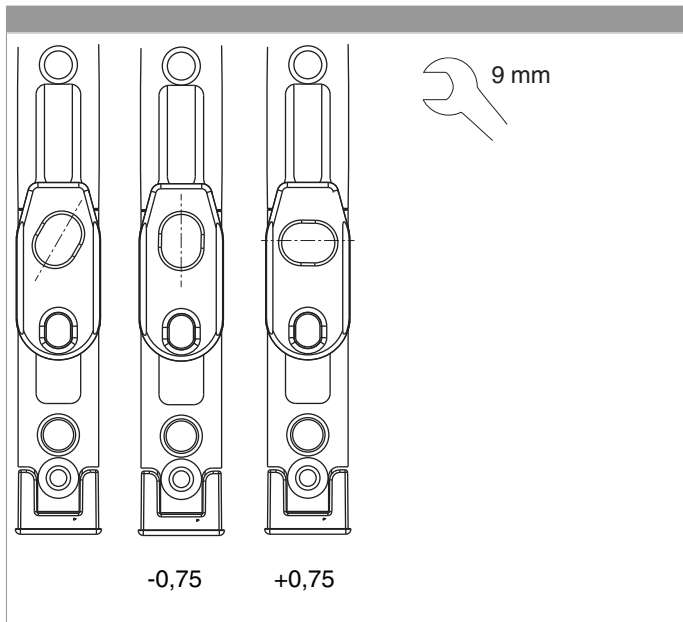
Posizione nottolino al bilanciere





216142 - Cremonese Multi Matic 1090 E15 fix con bilanciere con 1 fungo HBB 841-1.090 HM500 argento

Regolazione in pressione su bilanciere



Regolazione pressione

