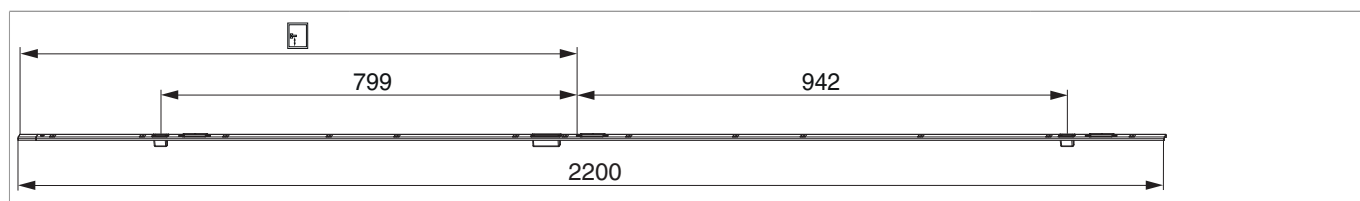








## 215910 - Asta scontri 2 scrocchi-punzoni K+980 sinistro PB 24 mm scost. 13 mm U-6/24/6 argento

### Disegni tecnici

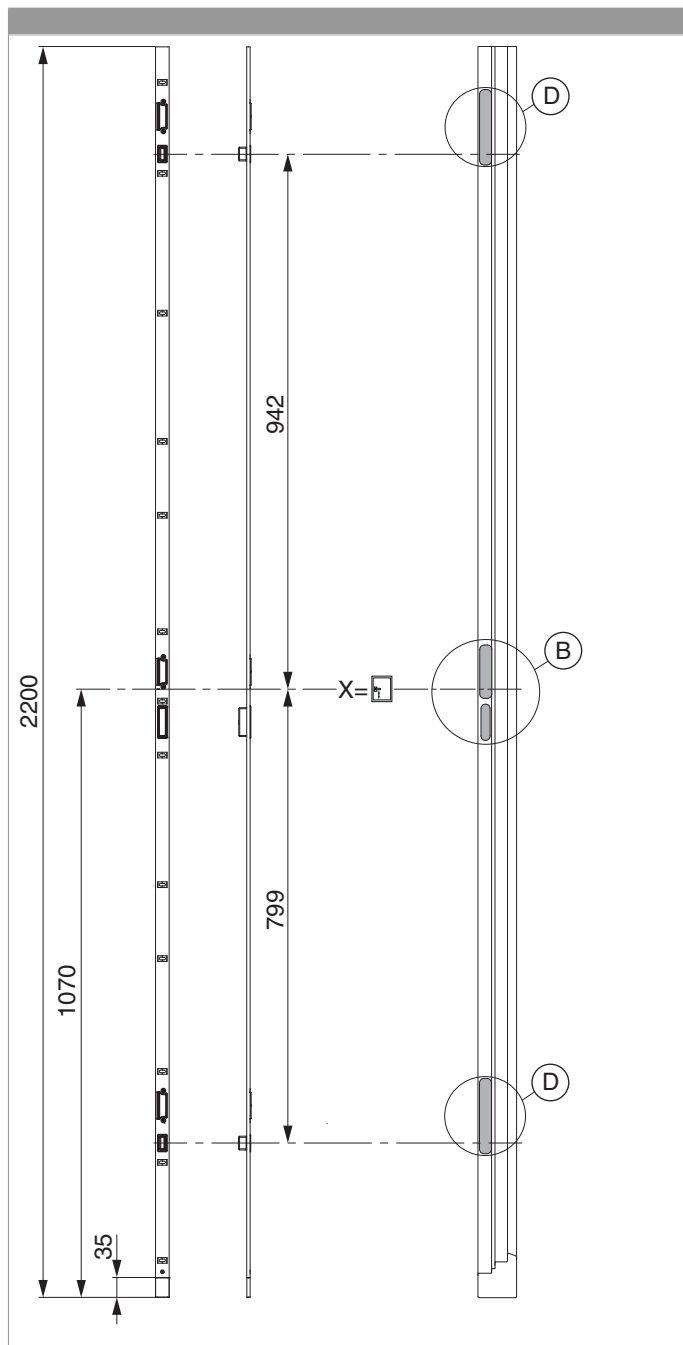


					<b>B</b>		<b>L</b>			<b>Nº</b>
argento	sinistro	Asta scontri PB 24 mm scost. 13 mm	2 scrocchi-punzoni K+980	6	24	6	2.200	13	5	215910 <sup>1) 2)</sup>

<sup>1)</sup> Utilizzabile con copri vite 362704

<sup>2)</sup> Viene utilizzato con serratura automatica comando cilindro Z-TF

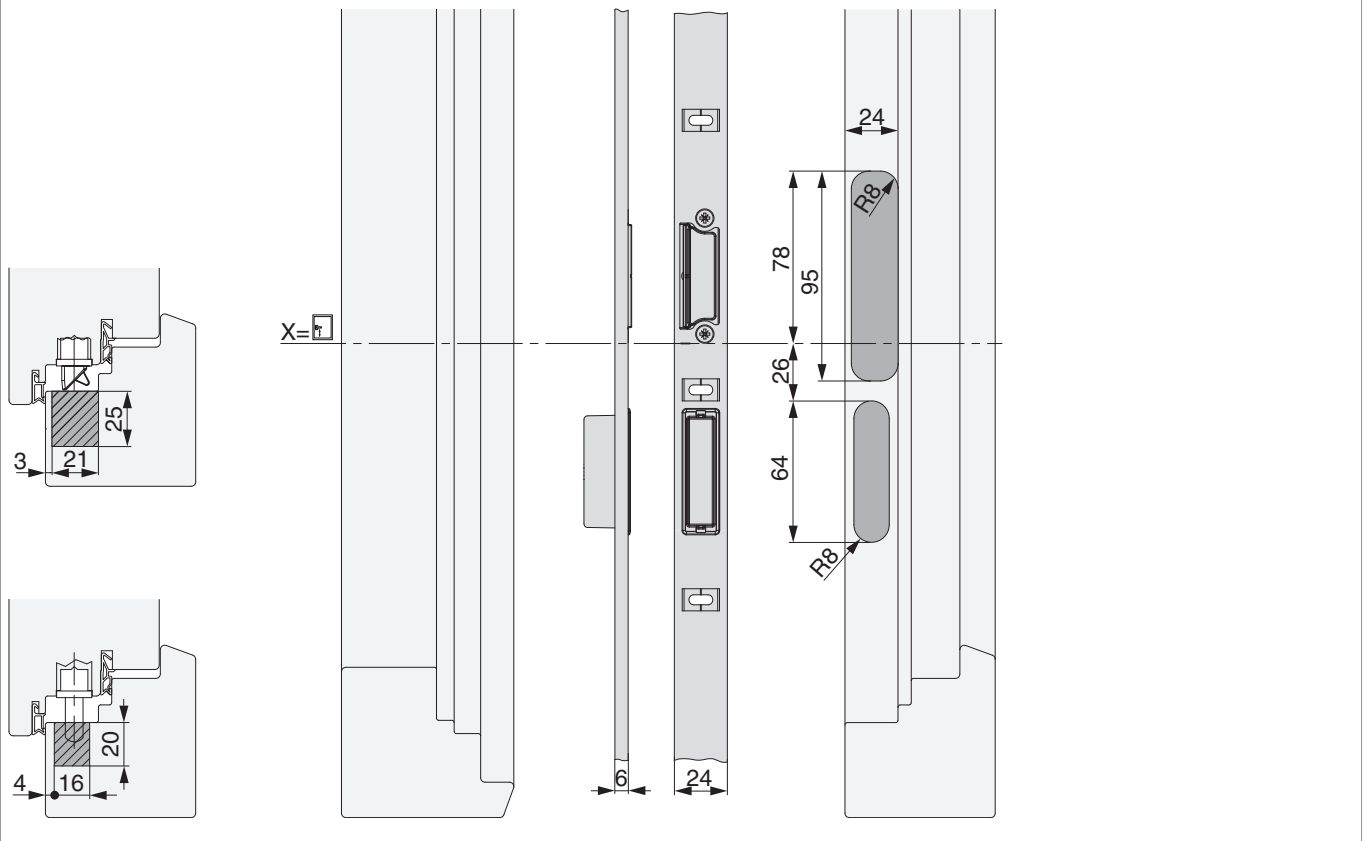
### Posizionamento dell'asta scontri





Schema foro e fresata

Dettaglio B





Dettaglio D

