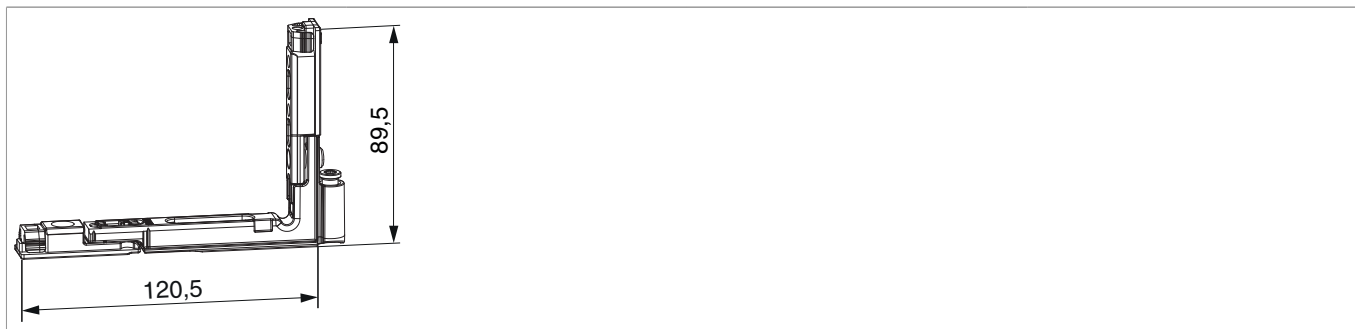




## 215805 - Angolo cerniera Multi Power scost.13 sinistro argento

### Disegni tecnici

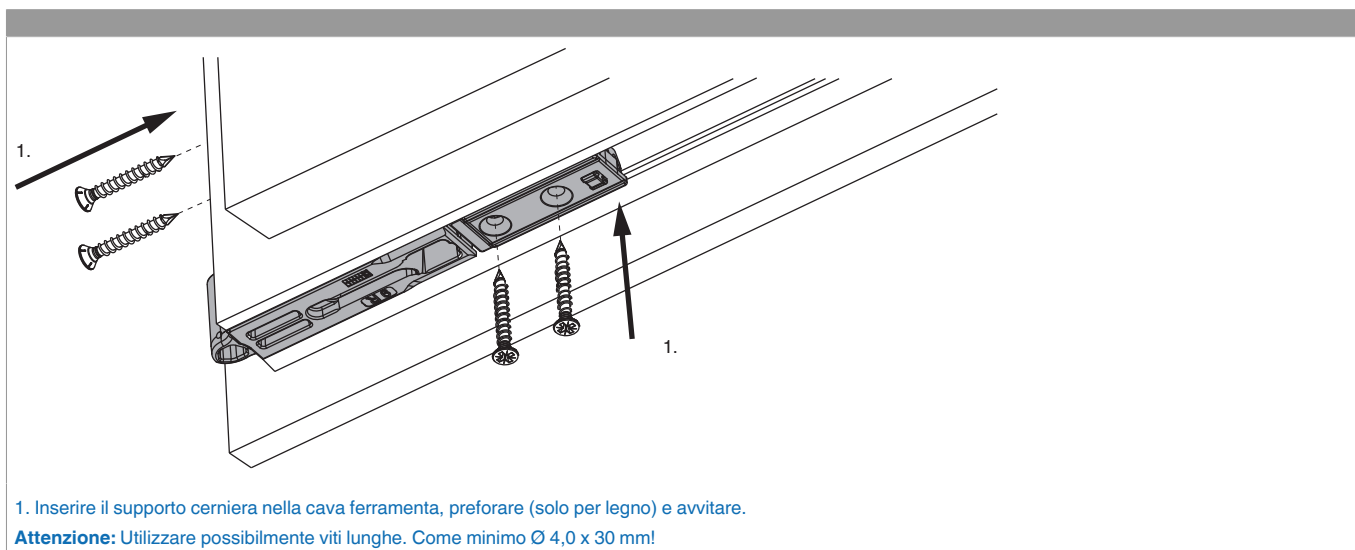


					<b>Nº</b>
argento	sinistro	scost.13	150	20	215805

### Tabella posizionamento viti

<b>Nº</b>			1	2		3	4	
215805	4	2	82,5	102,5	2	54,5	74,5	

### Montaggio

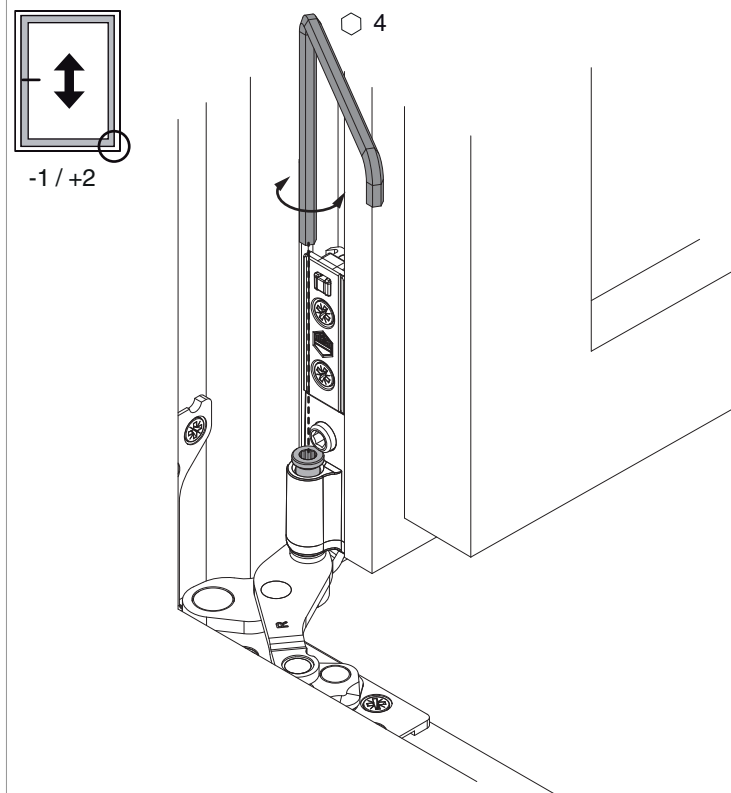


- **Attenzione:** I valori massimi di peso battente indicato non devono essere superati!
- Avvitamento dei supporti secondo la **direttiva TBDK** (Gütegemeinschaft Schlösser und Beschläge - [www.schlossindustrie.de](http://www.schlossindustrie.de))!



## 215805 - Angolo cerniera Multi Power scost.13 sinistro argento

### Regolazione altezza



- Campo di regolazione - 1 / + 2 mm con chiave brugola da 4 (la regolazione - 1 mm non è possibile con la copertura)



## 215805 - Angolo cerniera Multi Power scost.13 sinistro argento

### Regolazione laterale

