



## 214016 - Terminale MM per cremonese ad inversione prol. superiore con uscita puntale 15mm argento

### Disegni tecnici

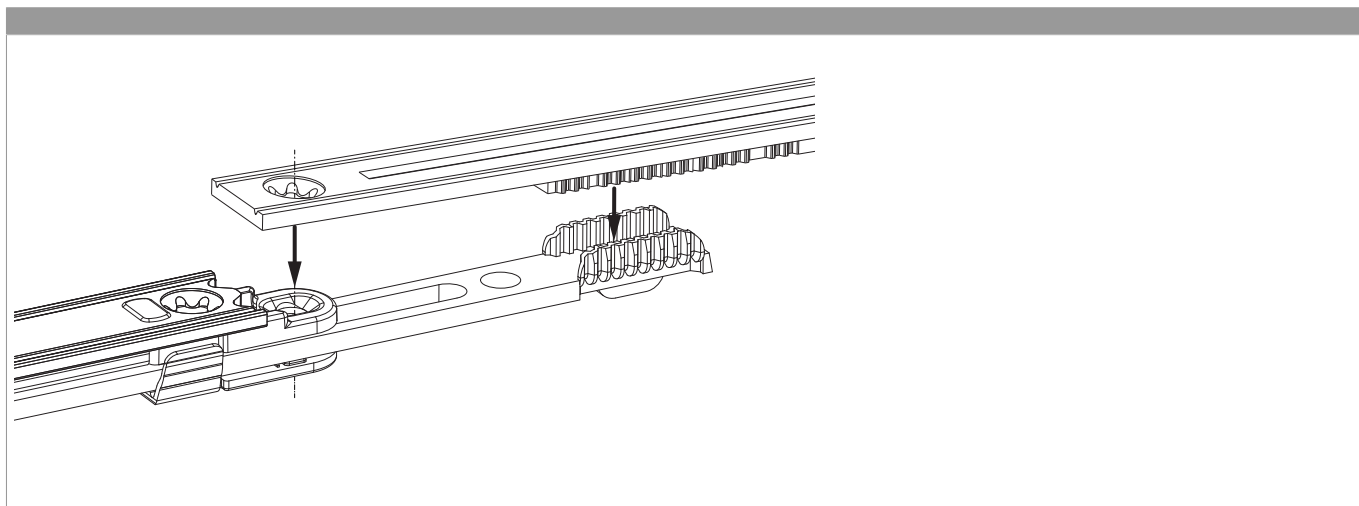


		L			Nº
argento	per cremonese ad inversione prol. superiore con uscita puntale 15mm	113,5	431 - 2.450	20	214016

### Tabella posizionamento viti

Nº		1	2	3	
214016	3	50	106,5	121,5	

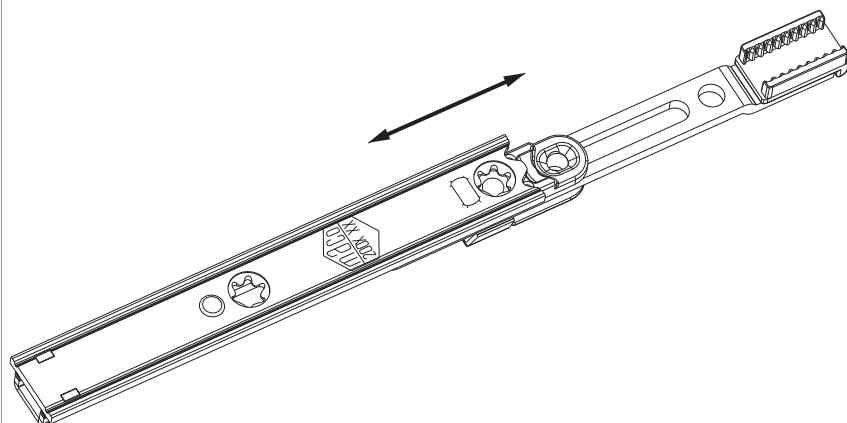
### Collegamento scarpetta dentata





## 214016 - Terminale MM per cremonese ad inversione prol. superiore con uscita puntale 15mm argento

### Montaggio uscita puntale



Impostazione base dell' uscita puntale è 11 mm. Per cambiare l'uscita puntale a 15 mm, allentare il fissaggio centrale e spostare l'asta mobile.