



214014 - Terminale MM per cremonese ad inversione prol. superiore con uscita puntale regolabile inclinato da due lati argento

Disegni tecnici

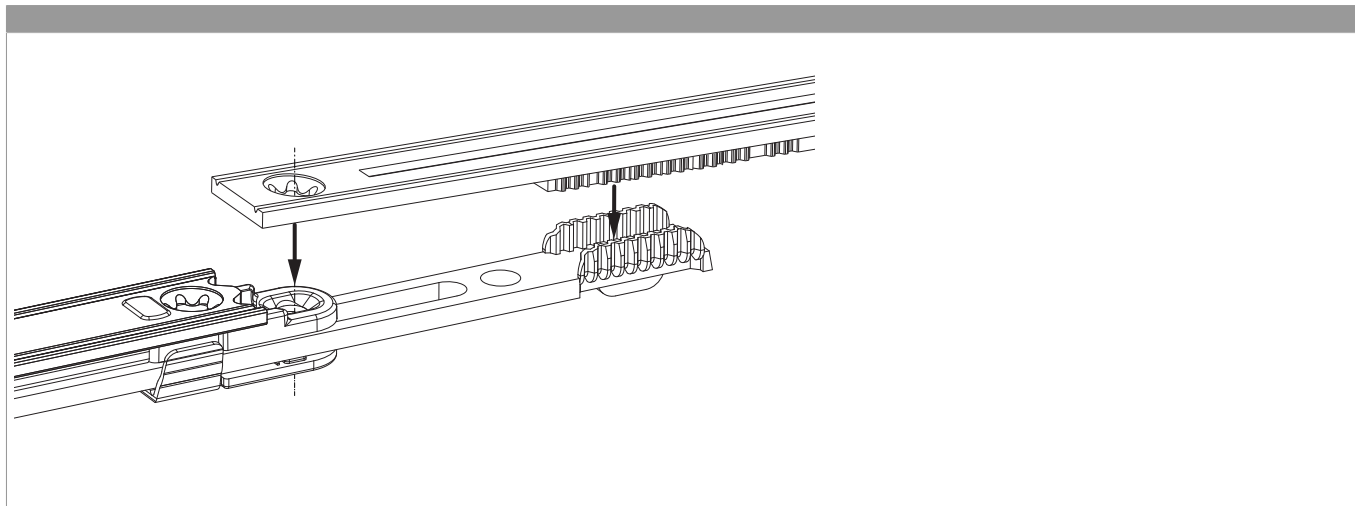


		L			Nº
argento	per cremonese ad inversione prol. superiore con uscita puntale regolabile inclinato da due lati	80	431 - 2.450	100	214014

Tabella posizionamento viti

Nº		1	2	3	
214014	3	30	72	88	

Collegamento scarpetta dentata

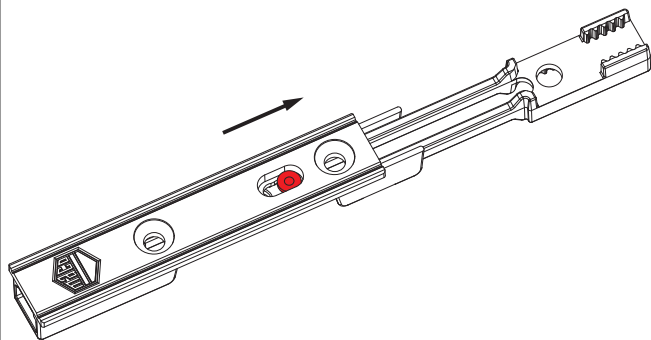




214014 - Terminale MM per cremonese ad inversione prol. superiore con uscita puntale regolabile inclinato da due lati argento

Montaggio uscita puntale

Figura 1



1. Spostamento dell'uscita puntale, a scelta da 11 (immagine 1) o a 15 mm (immagine 2)
2. Connettere con la ferramenta
3. Alla prima manovra della ferramenta, si sbloccano i fissaggi centrali

Figura 2

