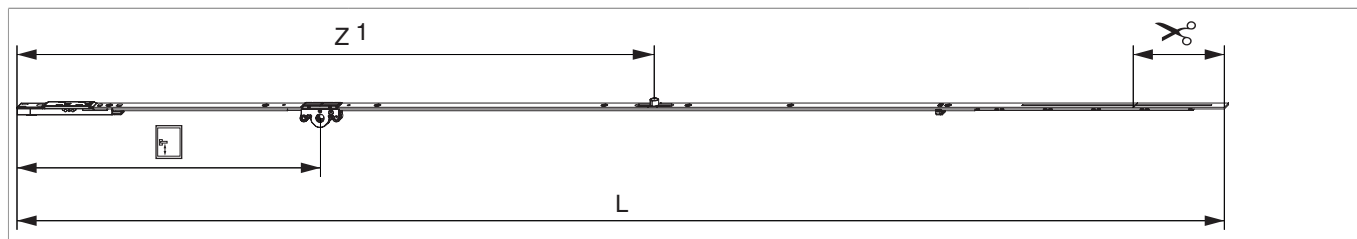




## 212725 - Cremonese ad inversione Multi Matic 1700 E15 con 1 nottolino HBB 1.591-1.700 HM400 argento

### Disegni tecnici



		<b>L</b>						<b>Nº</b>
argento	1700	1.596,5	15	400	1.591 - 1.700	260,5	10	212725

### Tabella posizionamento viti

<b>Nº</b>		1	2	3	4	5	6	7	8	9	10
212725	8	28	119,5	326	474	774	885	1.020	1.229		

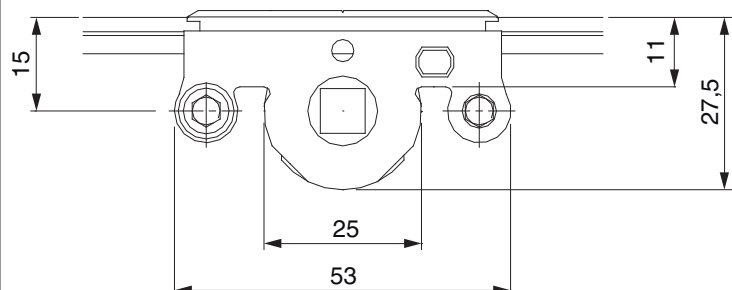
### Tabella punti di chiusura

<b>Nº</b>		Z1	Z2
212725	1	840	

### Dime

			<b>Nº</b>
Dima forature per fori martellina MM	per punta 3mm	1	203861
Dima forature per fori martellina MM	per punta D=3 mm e D=12 mm	1	203862

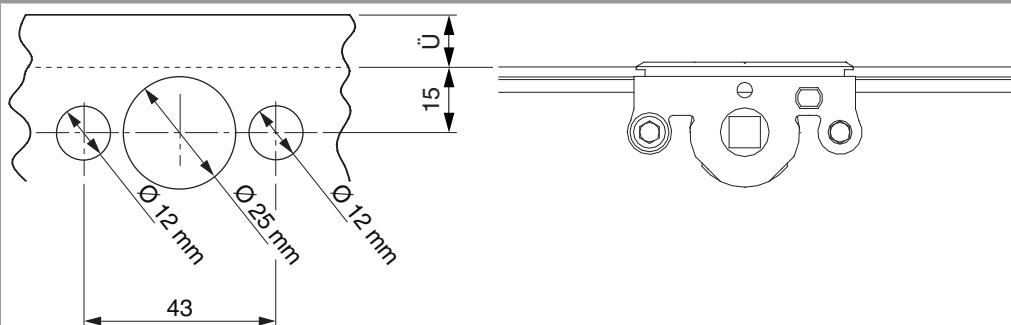
### Quote della scatola cremonese



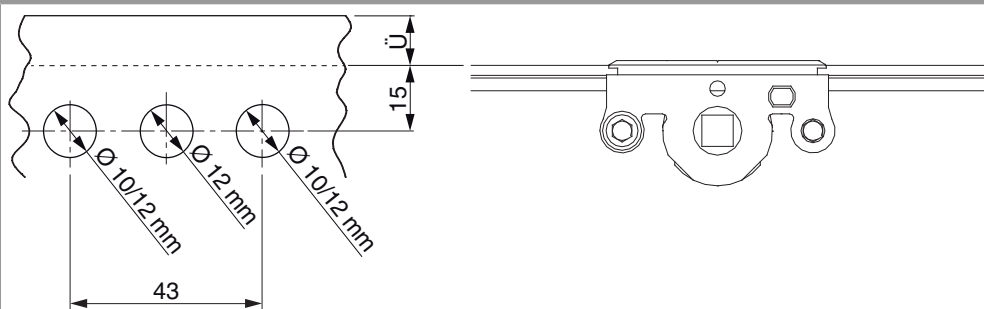
- Larghezza fresata per scatola cremonese 12 mm
- Per fissaggio maniglia utilizzare viti SPAX Ø 5 mm o viti M5.

### Schema di foratura

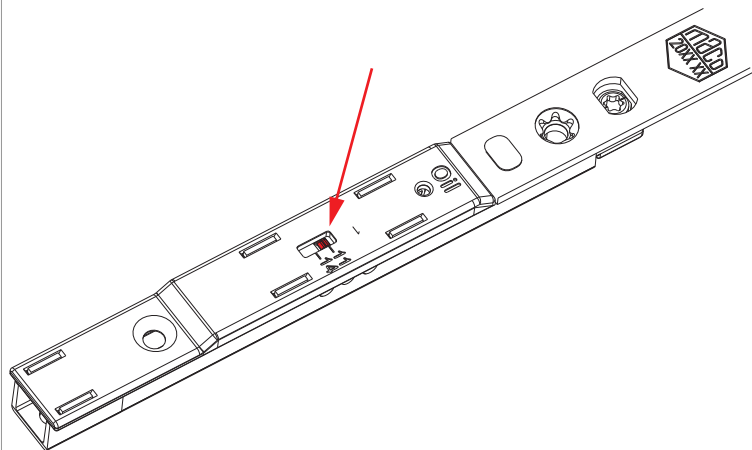
Per serramenti in legno



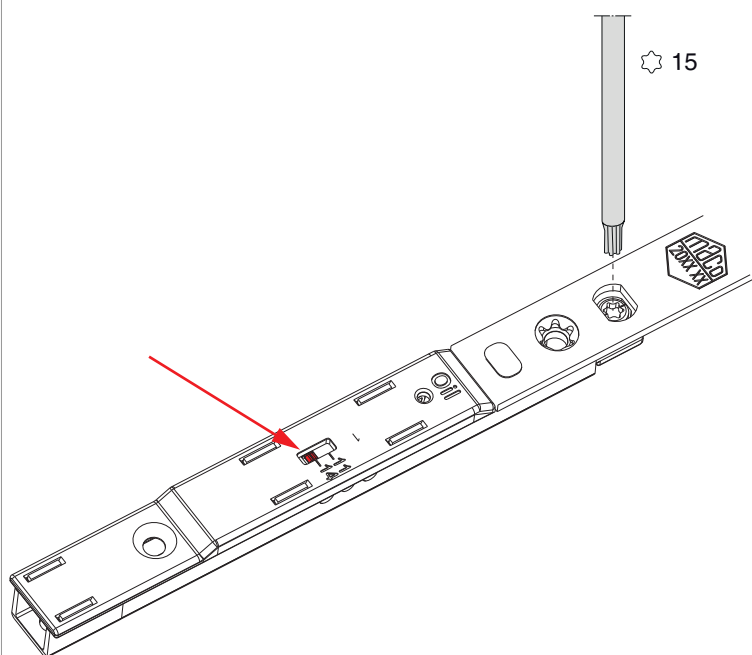
Per serramenti in PVC e alluminio



## Regolazione uscita puntale (a scelta 11 o 14 mm)

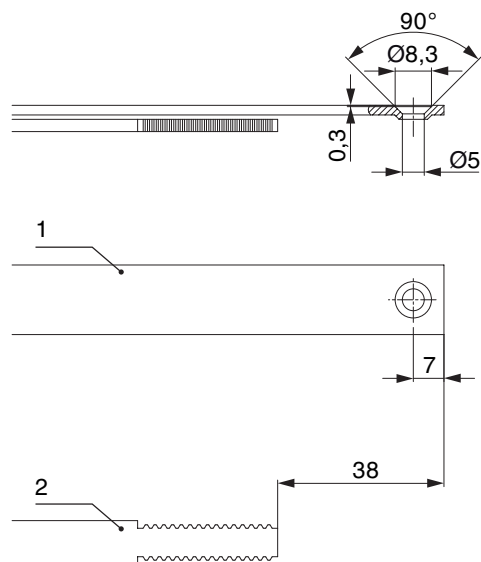


Impostazione di base uscita puntale 11 mm



Regolazione del perno eccentrico  
Uscita puntale 14 mm

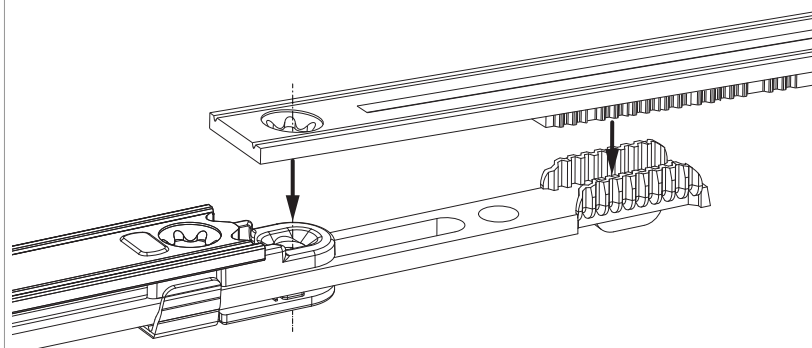
## Schema di tranciatura



• Consigliamo di trattare il taglio dei componenti TRICOAT-PLUS con la vernice di ritocco TRICOAT-PLUS (cod. 358440).

- 1. Frontale
- 2. Asta mobile

## Collegamento scarpetta dentata



## Regolazione pressione

Fungo e nottolino

