



## 212689 - Terminale inferiore per cremonese variabile MM con bilanciere per finestra inferiore HBB 470-1750 argento

### Disegni tecnici

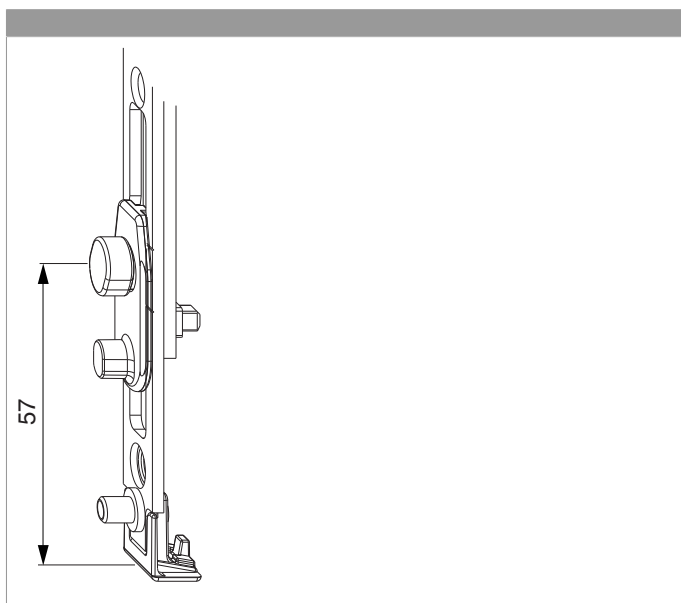


		L			Nº
argento	per finestre inferiori	113,5	470 - 1.750	20	<a href="#">212689</a>

### Tabella posizionamento viti

Nº		1	2	3	
<a href="#">212689</a>	3	18,5	91,5	121,5	

### Posizione nottolino al bilanciere





**212689 - Terminale inferiore per cremonese variabile MM  
con bilanciere per finestra inferiore HBB 470-1750 argento**

**Regolazione in pressione su bilanciere**

