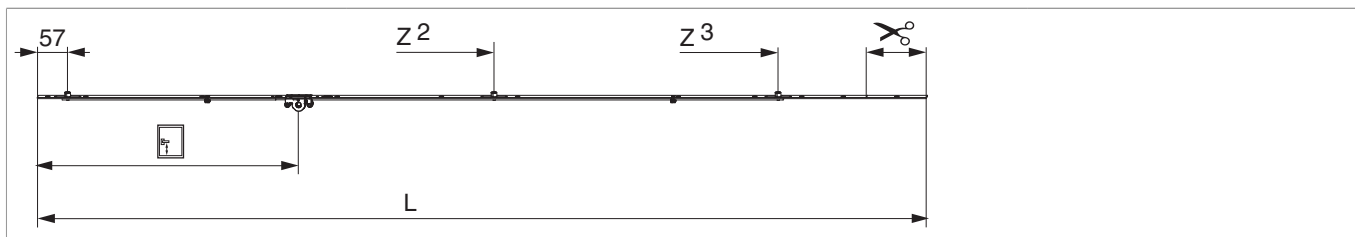




212634 - Asta rulli fix Multi Matic 1700 E15 con 3 nottolini HBB 1.591-1.700 HM500 argento

Disegni tecnici



		L						Nº
argento	1700	1.705	15	500	1.591 - 1.700	115	10	212634

Tabella posizionamento viti

Nº		1	2	3	4	5	6	7	8	9	10	11
212634	11	18,5	91,5	315	528,5	774	920	1.229	1.375	1.465	1.545	1.648

Tabella punti di chiusura

Nº		Z1	Z2	Z3
212634	3	57	875	1.420

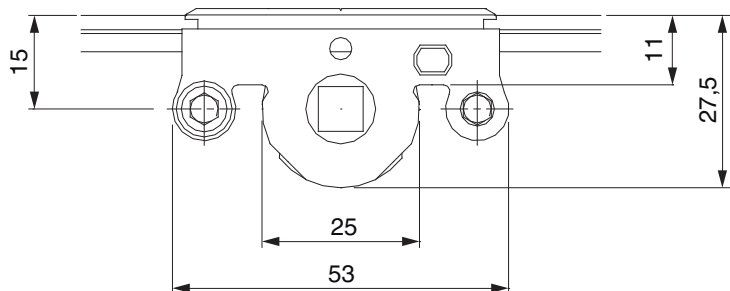
Dime

			Nº
Dima forature per fori martellina MM	per punta 3 mm	1	203861
Dima forature per fori martellina MM	per punta D=3 mm e D=12 mm	1	203862



212634 - Asta rulli fix Multi Matic 1700 E15 con 3 nottolini HBB 1.591-1.700 HM500 argento

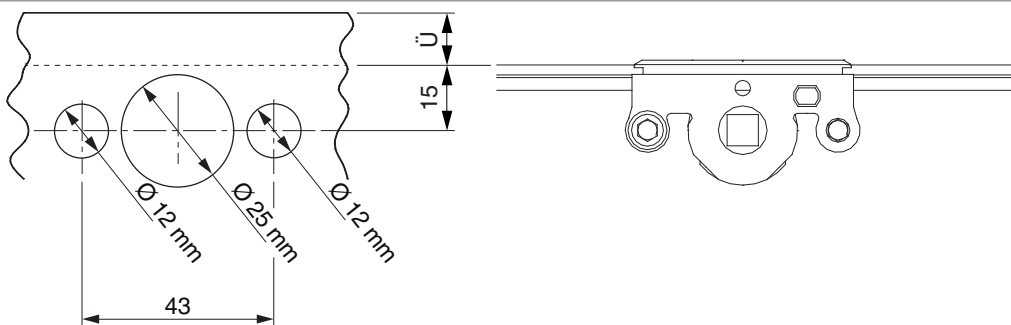
Quote della scatola cremonese



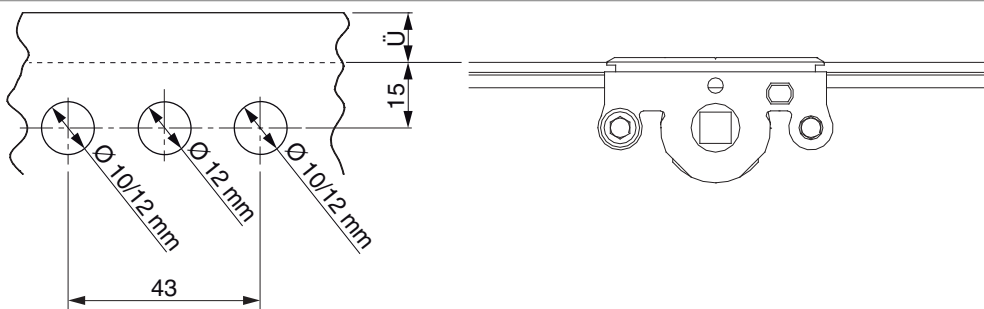
- Larghezza fresata per scatola cremonese 12 mm
- Per fissaggio maniglia utilizzare viti SPAX Ø 5 mm o viti M5.

Schema di foratura

Per serramenti in legno



Per serramenti in PVC e alluminio





212634 - Asta rulli fix Multi Matic 1700 E15 con 3 nottolini
HBB 1.591-1.700 HM500 argento

Regolazione pressione

