



212212 - Terminale MM 180° inferiore e superiore con 1 nottolino argento

Disegni tecnici



		L		Nº
argento	180° inferiore e superiore con 1 nottolino	113,5	20	212212

Tabella posizionamento viti

Nº		1	2	3	
212212	3	18,5	91,5	121,5	

Tabella punti di chiusura

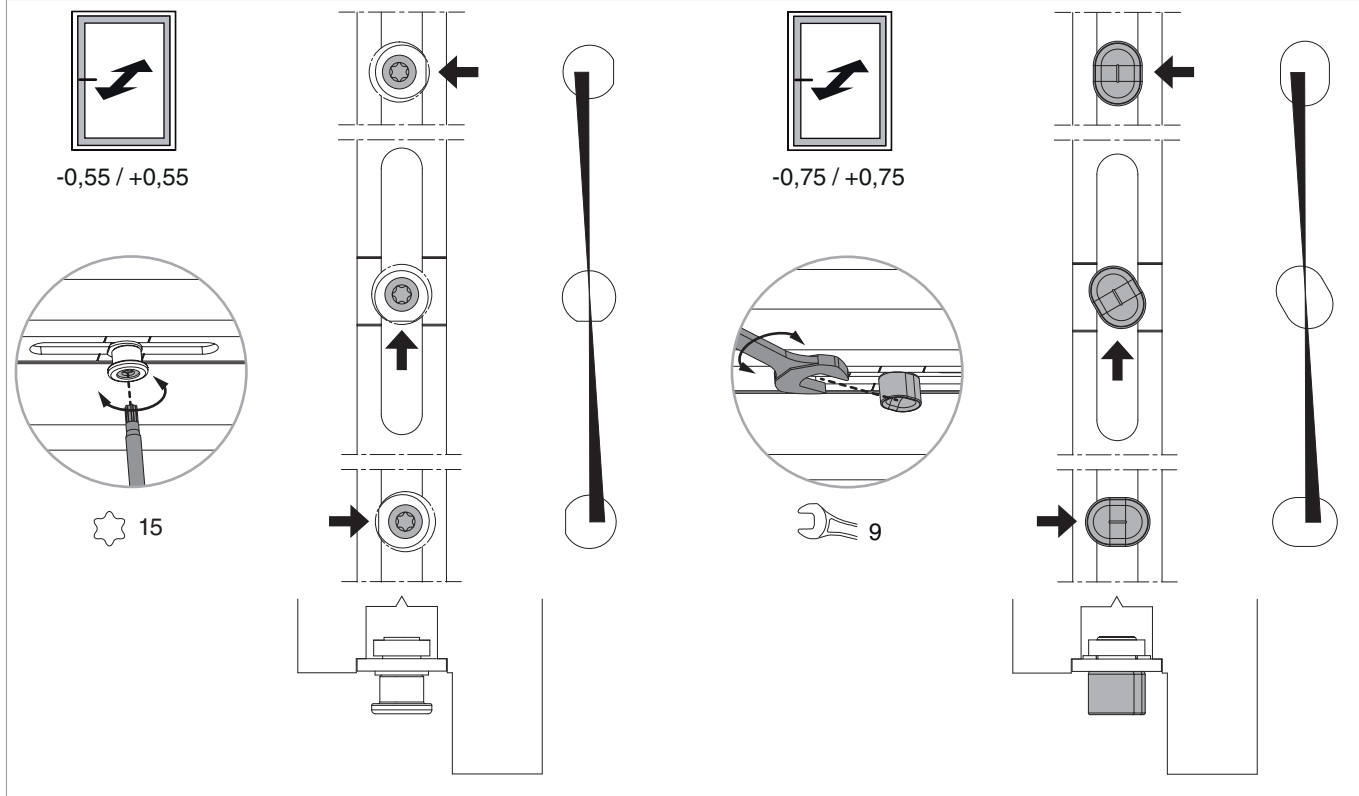
Nº		Z1		Z2	
212212	0		1	57	



212212 - Terminale MM 180° inferiore e superiore con 1 nottolino argento

Regolazione pressione

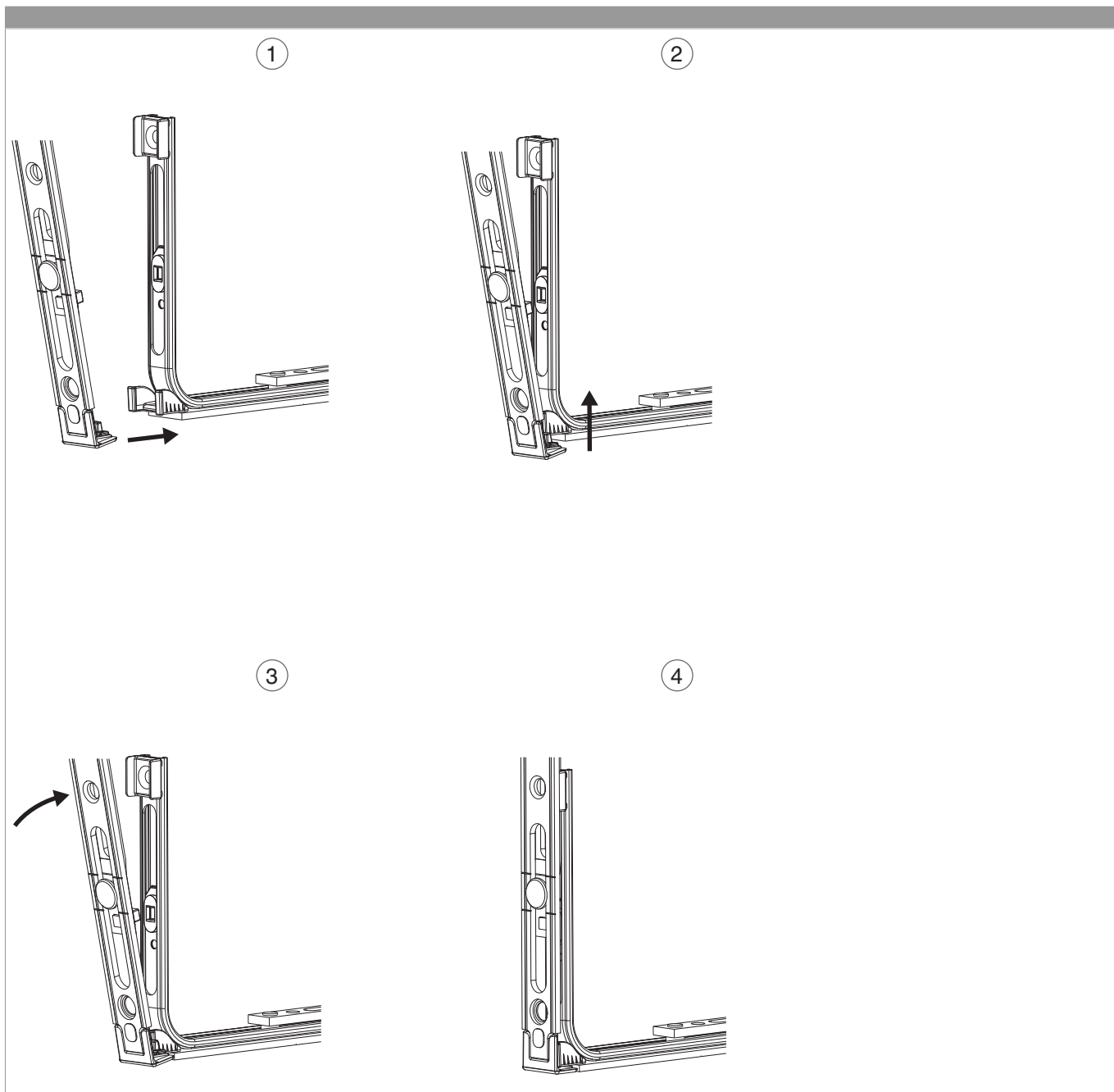
Fungo e nottolino





212212 - Terminale MM 180° inferiore e superiore con 1 nottolino argento

Aggancio terminali a 180°





**212212 - Terminale MM 180° inferiore e superiore con 1
nottolino argento**