



212211 - Terminale MM 180° inferiore e superiore con 1 fungo argento

Disegni tecnici



		L		Nº
argento	180° inferiore e superiore con 1 fungo	113,5	20	212211

Tabella posizionamento viti

Nº		1	2	3	
212211	3	18,5	91,5	121,5	

Tabella punti di chiusura

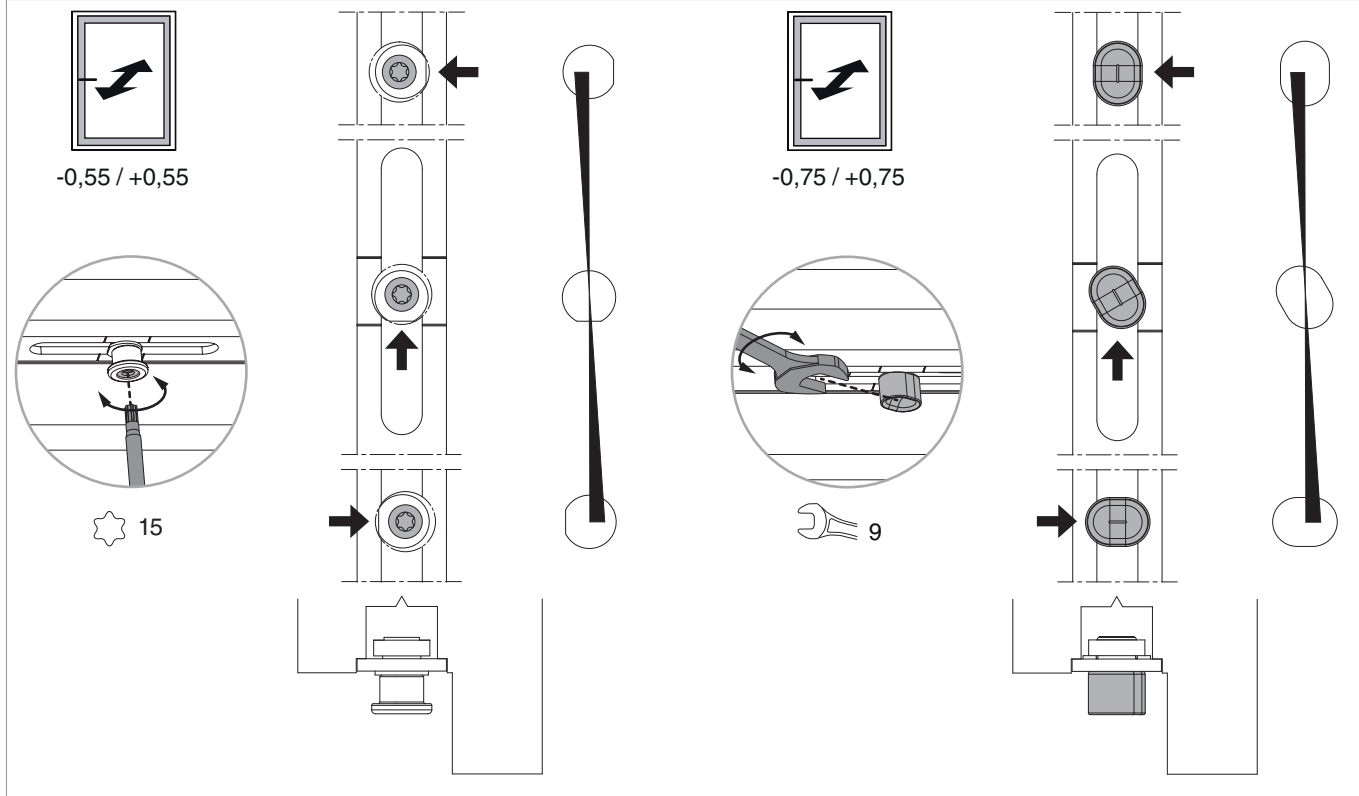
Nº		Z1	
212211	1	57	



212211 - Terminale MM 180° inferiore e superiore con 1 fungo argento

Regolazione pressione

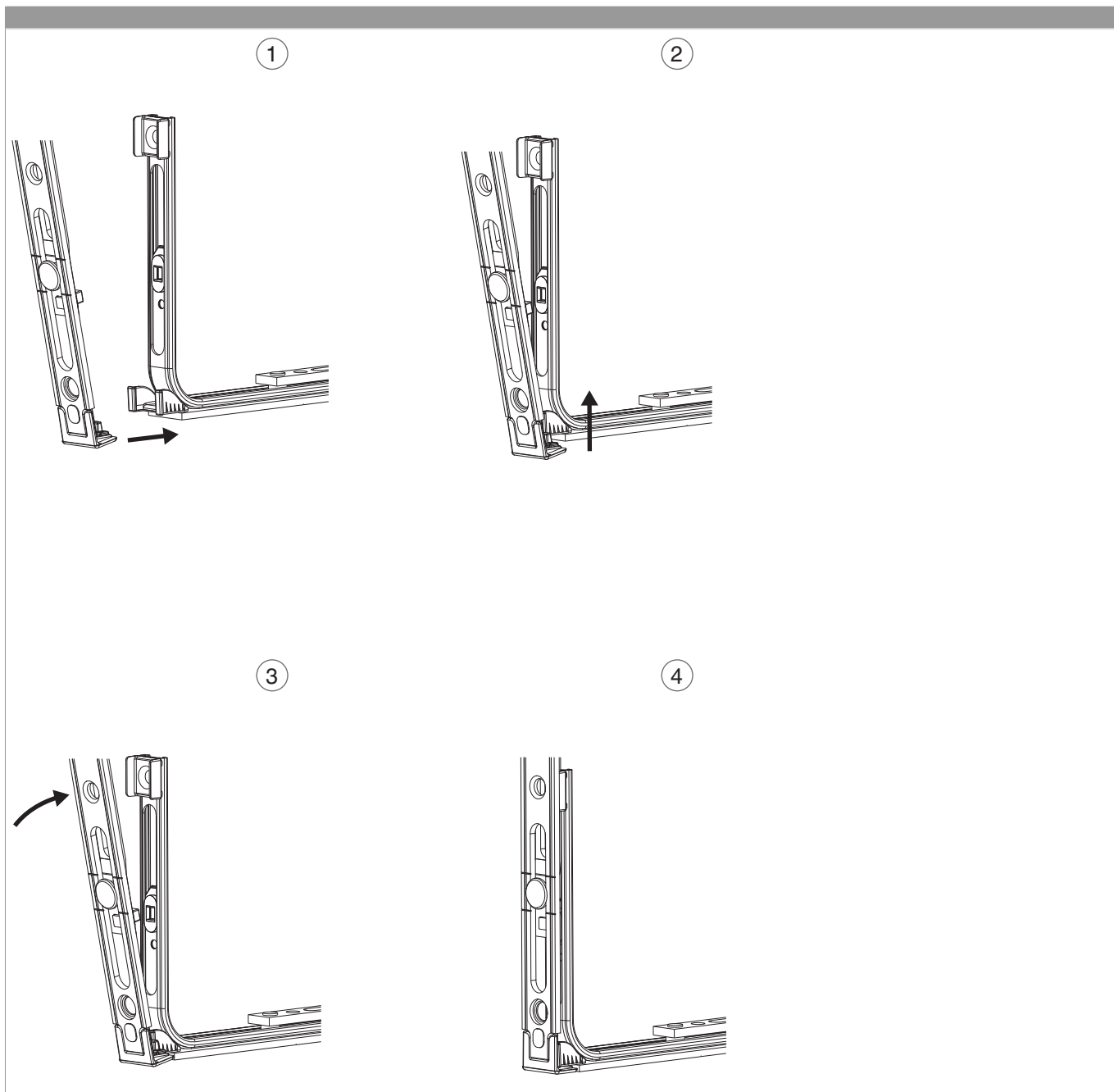
Fungo e nottolino





212211 - Terminale MM 180° inferiore e superiore con 1 fungo argento

Aggancio terminali a 180°





**212211 - Terminale MM 180° inferiore e superiore con 1
fungo argento**