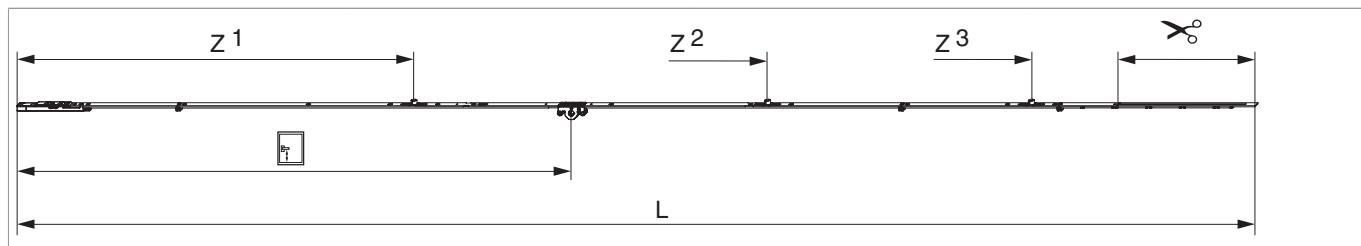


## 212007 - Cremonese ad inversione Multi Matic 2450 E15 con 3 nottolini HBB 2.201-2.450 HM1.050 argento

### Disegni tecnici



		<b>L</b>						<b>Nº</b>
argento	2450	2.346,5	15	1.050	2.201 - 2.450	260,5	10	212007

### Tabella posizionamento viti

<b>Nº</b>		1	2	3	4	5	6	7	8	9	10	11	12	13
212007	13	28	119,5	315	550	705	795	863,5	1.124	1.388	1.465	1.685	1.875	1.965

### Tabella punti di chiusura

<b>Nº</b>		Z1	Z2	Z3
212007	3	750	1.420	1.920

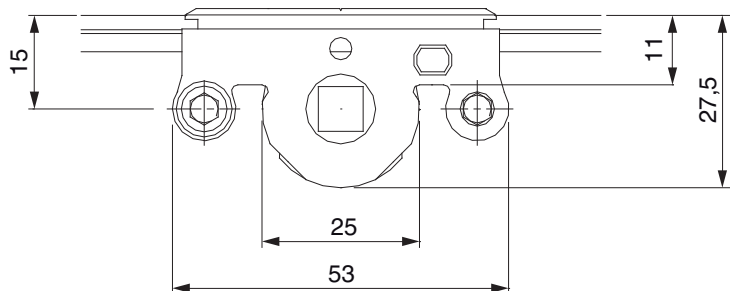
### Dime

			<b>Nº</b>
Dima forature per fori martellina MM	per punta 3 mm	1	203861
Dima forature per fori martellina MM	per punta D=3 mm e D=12 mm	1	203862



## 212007 - Cremonese ad inversione Multi Matic 2450 E15 con 3 nottolini HBB 2.201-2.450 HM1.050 argento

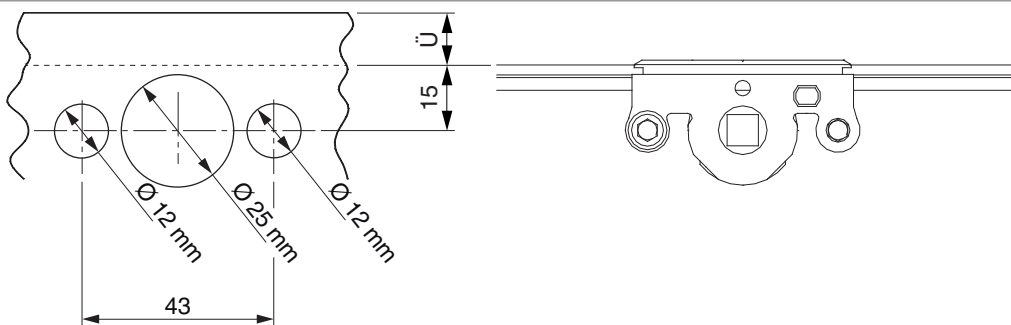
### Quote della scatola cremonese



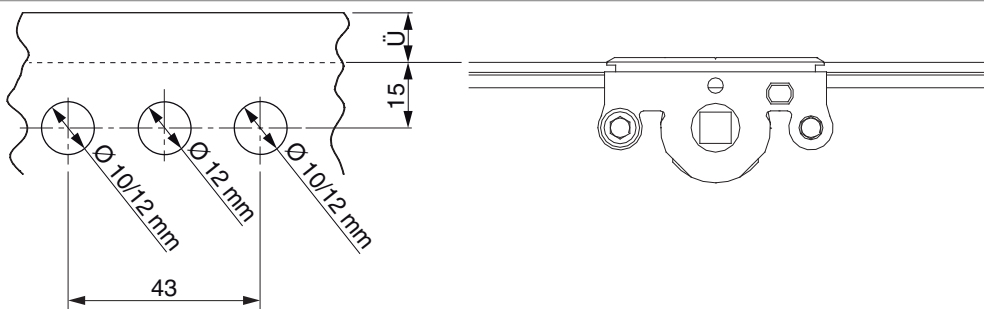
- Larghezza fresata per scatola cremonese 12 mm
- Per fissaggio maniglia utilizzare viti SPAX Ø 5 mm o viti M5.

### Schema di foratura

Per serramenti in legno



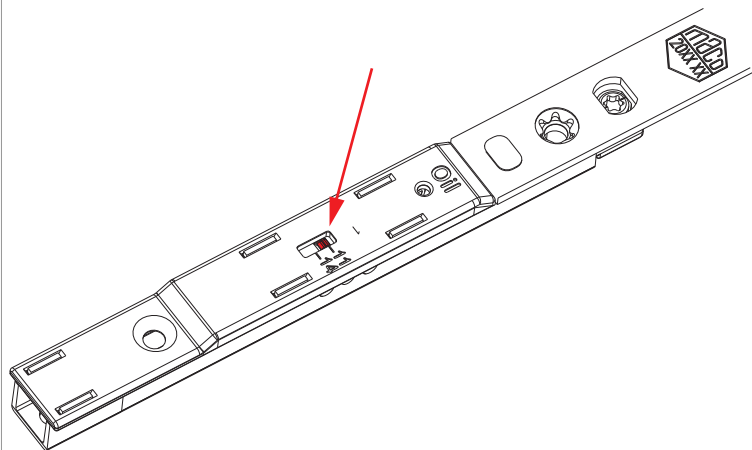
Per serramenti in PVC e alluminio



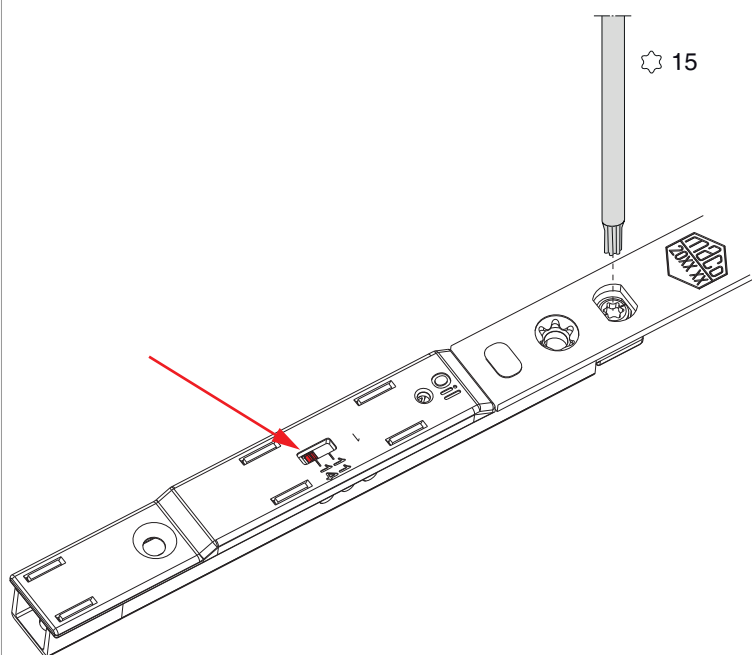


212007 - Cremonese ad inversione Multi Matic 2450 E15  
con 3 nottolini HBB 2.201-2.450 HM1.050 argento

Regolazione uscita puntale (a scelta 11 o 14 mm)



Impostazione di base uscita puntale 11 mm

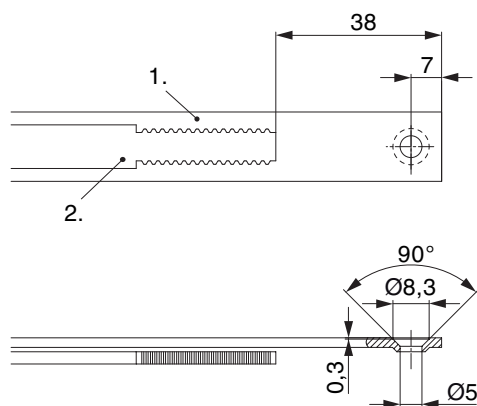


Regolazione del perno eccentrico  
Uscita puntale 14 mm



## 212007 - Cremonese ad inversione Multi Matic 2450 E15 con 3 nottolini HBB 2.201-2.450 HM1.050 argento

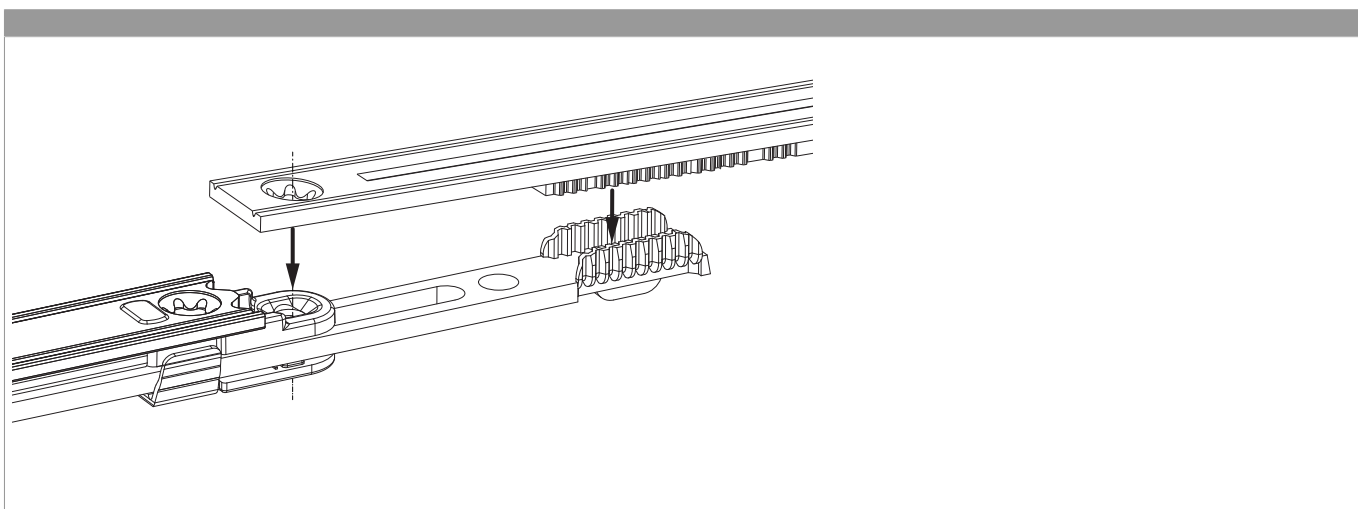
### Schema di tranciatura



• Consigliamo di trattare il taglio dei componenti TRICOAT-PLUS con la vernice di ritocco TRICOAT-PLUS (cod. 358440).

- 1. Frontale
- 2. Asta mobile

### Collegamento scarpetta dentata





## 212007 - Cremonese ad inversione Multi Matic 2450 E15 con 3 nottolini HBB 2.201-2.450 HM1.050 argento

### Regolazione pressione

Fungo e nottolino

