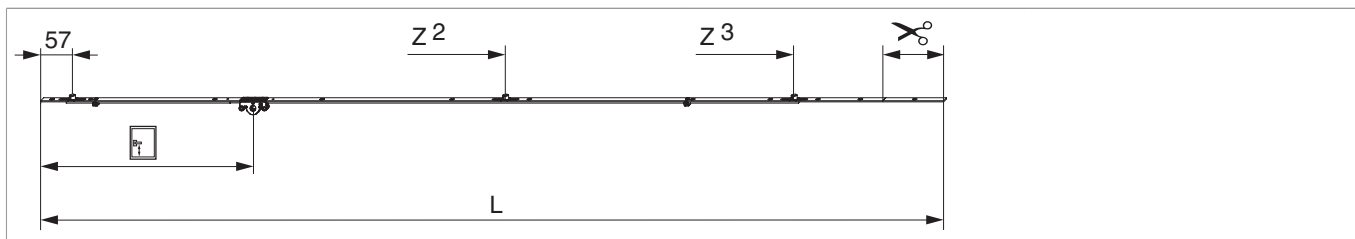




## 211972 - Asta rulli fix Multi Matic 1340 E15 con 3 nottolini HBB 1.091-1.340 HM400 argento

### Disegni tecnici



		<b>L</b>						<b>N°</b>
argento	1340	1.345	15	400	1.091 - 1.340	255	10	211972

### Tabella posizionamento viti

N°		1	2	3	4	5	6	7	8	9	10	11
211972	11	18,5	91,5	226	474	595	685	820	955	1.045	1.175	1.260

### Tabella punti di chiusura

N°		Z1	Z2	Z3
211972	3	57	640	1.000

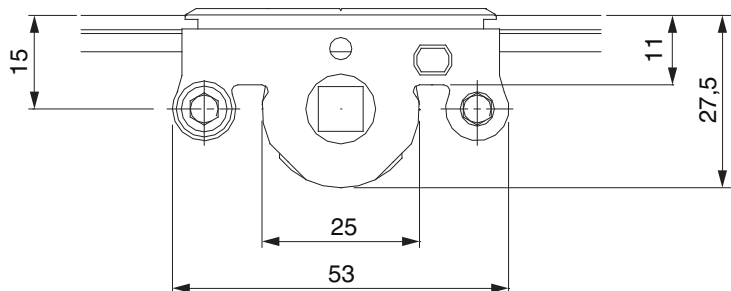
### Dime

			<b>N°</b>
Dima forature per fori martellina MM	per punta 3 mm	1	203861
Dima forature per fori martellina MM	per punta D=3 mm e D=12 mm	1	203862



## 211972 - Asta rulli fix Multi Matic 1340 E15 con 3 nottolini HBB 1.091-1.340 HM400 argento

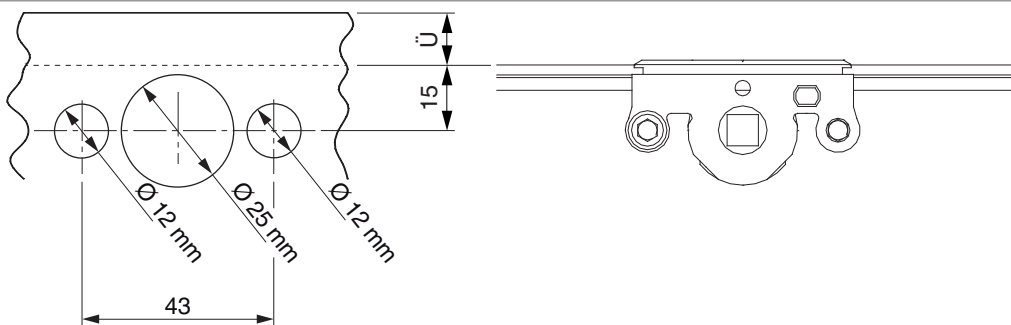
### Quote della scatola cremonese



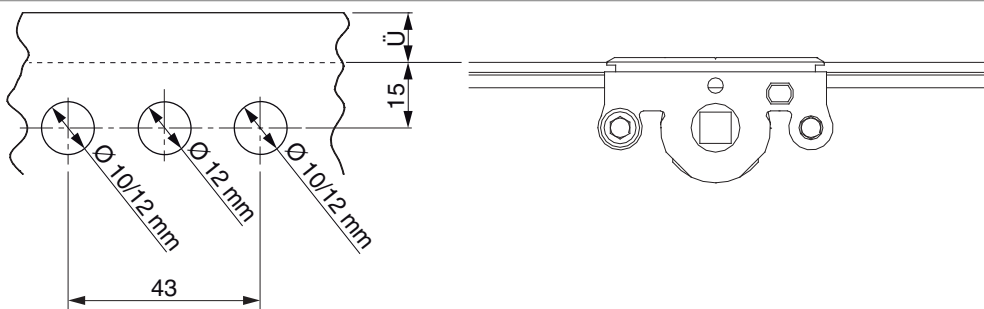
- Larghezza fresata per scatola cremonese 12 mm
- Per fissaggio maniglia utilizzare viti SPAX Ø 5 mm o viti M5.

### Schema di foratura

Per serramenti in legno



Per serramenti in PVC e alluminio





211972 - Asta rulli fix Multi Matic 1340 E15 con 3 nottolini  
HBB 1.091-1.340 HM400 argento

Regolazione pressione

Fungo e nottolino

