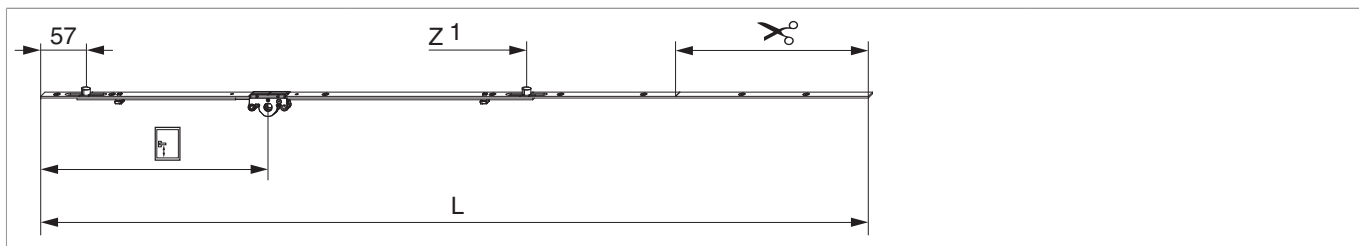




211971 - Asta rulli fix Multi Matic 1090 E15 con 2 nottolini HBB 841-1.090 HM300 argento

Disegni tecnici



		L						Nº
argento	1090	1.095	15	300	841 - 1.090	255	20	211971

Tabella posizionamento viti

Nº		1	2	3	4	5	6	7	8	9	10	11
211971	8	18,5	91,5	374	600	685	795	925	1.010			

Tabella punti di chiusura

Nº		Z1	Z2	Z3
211971	2	57	640	

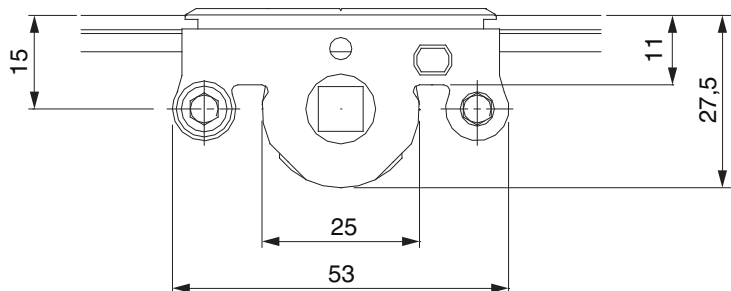
Dime

			Nº
Dima forature per fori martellina MM	per punta 3 mm	1	203861
Dima forature per fori martellina MM	per punta D=3 mm e D=12 mm	1	203862



211971 - Asta rulli fix Multi Matic 1090 E15 con 2 nottolini HBB 841-1.090 HM300 argento

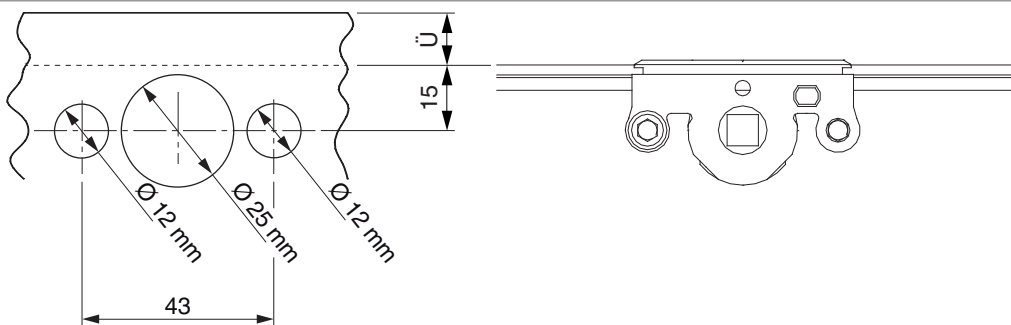
Quote della scatola cremonese



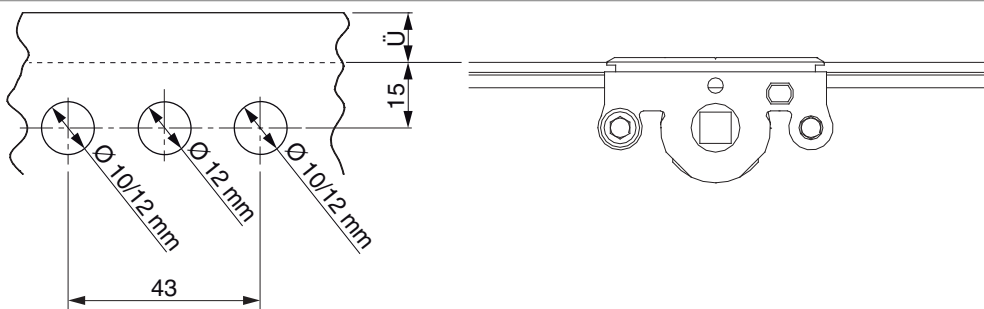
- Larghezza fresata per scatola cremonese 12 mm
- Per fissaggio maniglia utilizzare viti SPAX Ø 5 mm o viti M5.

Schema di foratura

Per serramenti in legno



Per serramenti in PVC e alluminio





211971 - Asta rulli fix Multi Matic 1090 E15 con 2 nottolini
HBB 841-1.090 HM300 argento

Regolazione pressione

