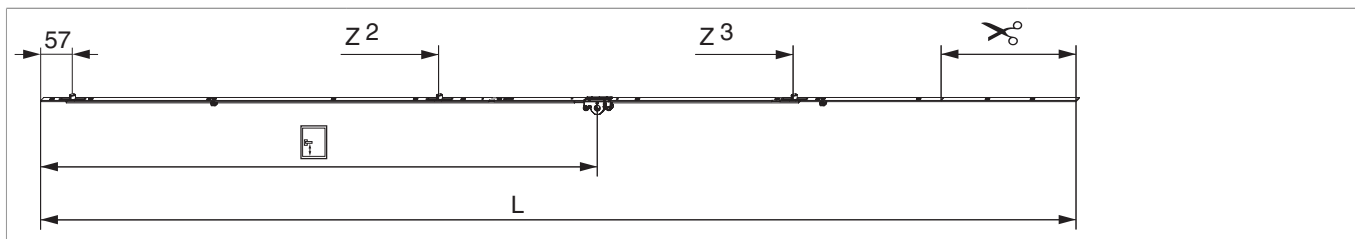




## 211965 - Asta rulli fix Multi Matic 1340 E15 con 3 nottolini HBB 1.091-1.340 HM500 argento

### Disegni tecnici



		<b>L</b>						<b>Nº</b>
argento	1340	1.345	15	500	1.091 - 1.340	255	10	211965

### Tabella posizionamento viti

Nº		1	2	3	4	5	6	7	8	9	10	11	12	13	14	15	16
211965	10	18,5	91,5	326	574	685	820	995	1.045	1.175	1.260						

### Tabella punti di chiusura

Nº		Z1	Z2	Z3	Z4
211965	3	57	640	1.000	

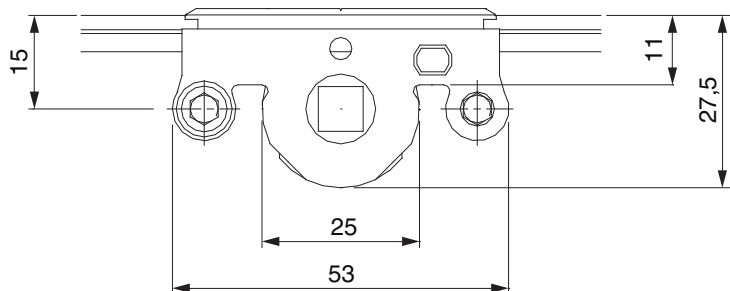
### Dime

			<b>Nº</b>
Dima forature per fori martellina MM	per punta 3 mm	1	203861
Dima forature per fori martellina MM	per punta D=3 mm e D=12 mm	1	203862



## 211965 - Asta rulli fix Multi Matic 1340 E15 con 3 nottolini HBB 1.091-1.340 HM500 argento

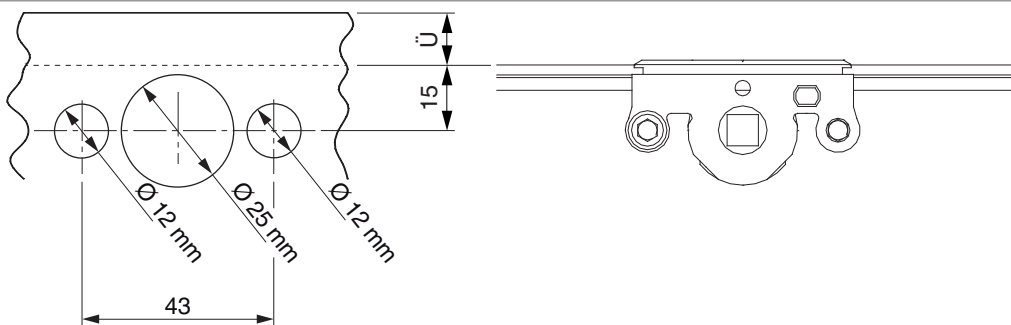
### Quote della scatola cremonese



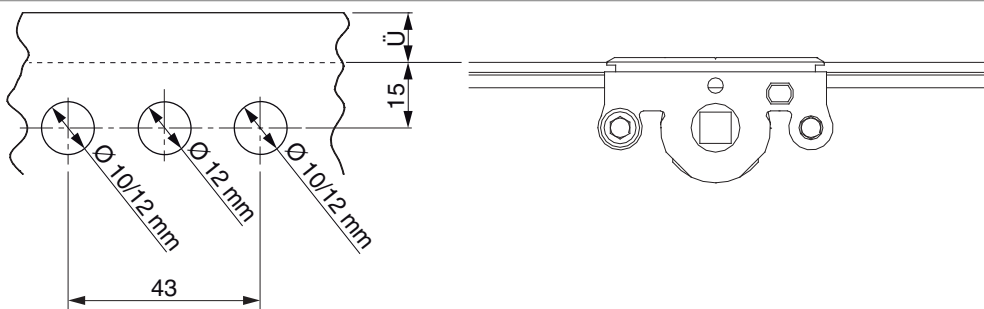
- Larghezza fresata per scatola cremonese 12 mm
- Per fissaggio maniglia utilizzare viti SPAX Ø 5 mm o viti M5.

### Schema di foratura

Per serramenti in legno



Per serramenti in PVC e alluminio





211965 - Asta rulli fix Multi Matic 1340 E15 con 3 nottolini  
HBB 1.091-1.340 HM500 argento

### Regolazione pressione

Fungo e nottolino

