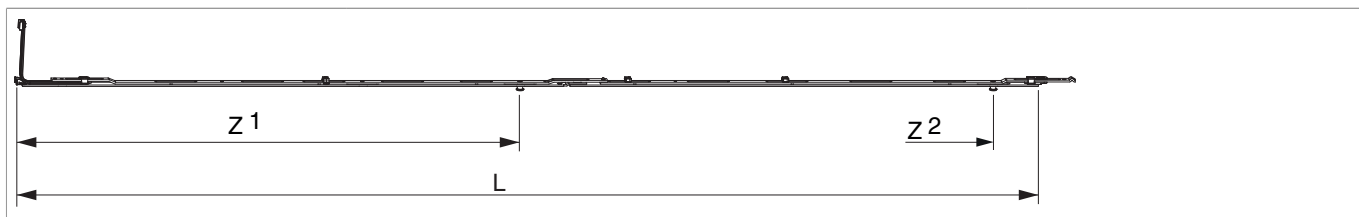




## 211932 - Chiusura angolare prolungabile MM 2200V con 2 funghi HBB/LBB 2.001-2.200 argento

### Disegni tecnici



			L			Nº
Per campi di applicazione 701-800 mm utilizzare l'articolo 215449 (chiusura angolare Gr. 840).						
argento	2200V	con 2 funghi	1.526	2.001 - 2.200	10	<a href="#">211932</a>

### Tabella posizionamento viti

Nº		1	2	3	4	5	6	7	8	9	10	11
<a href="#">211932</a>	9	106,5	232,5	453,5	688,5	813	924,5	1.160	1.395	1.519		

### Tabella punti di chiusura

Nº		Z1	Z2	Z3	
<a href="#">211932</a>	2	753,5	1.460		

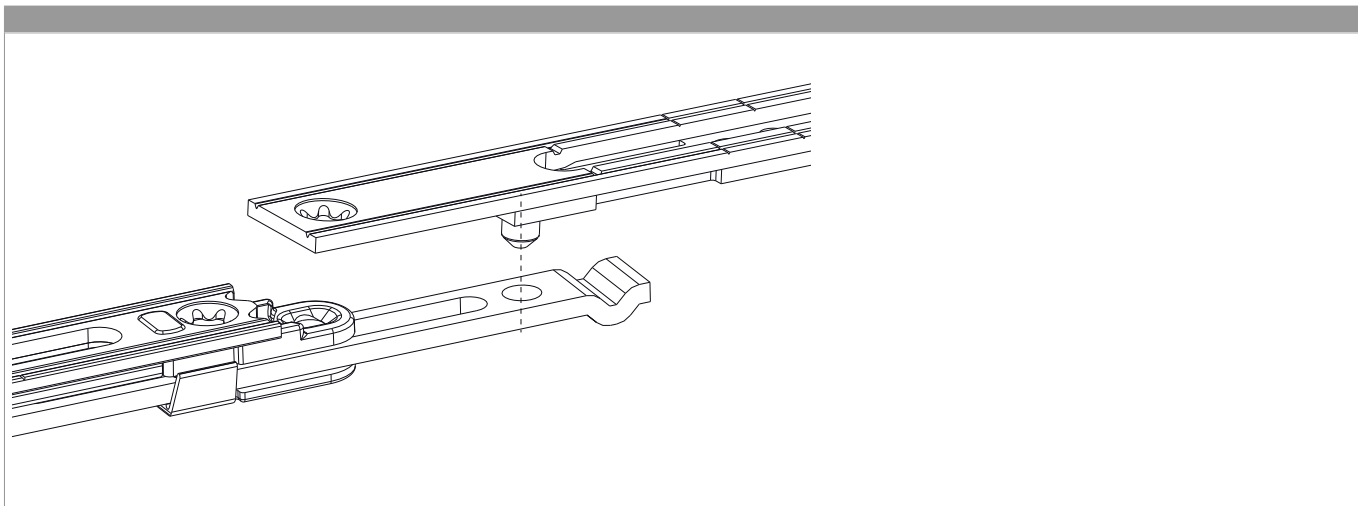
### Dime

						Nº
Dima fresa per chiusura centrale lato cerniere MM-bilanciere		Aria 4		801 - 2.450	1	<a href="#">214162</a>
Dima completa con guidascontro per chiusura centrale e forbice MM	con guidascontro L= 48mm		260 - 1.500	270 - 2.000	1	<a href="#">204771</a>



## 211932 - Chiusura angolare prolungabile MM 2200V con 2 funghi HBB/LBB 2.001-2.200 argento

### Collegamento foro vite



### Regolazione pressione

Fungo e nottolino

