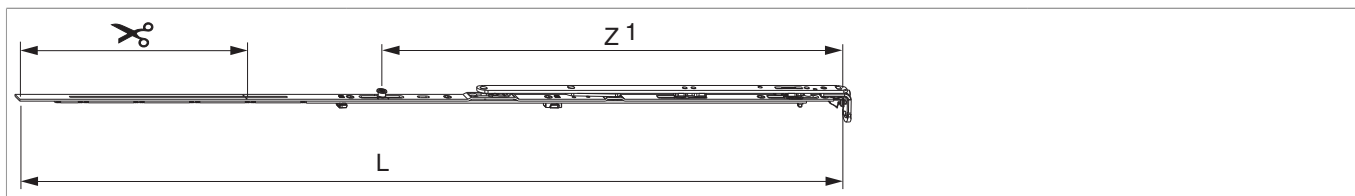




## 211903 - Forbice ad angolo premontata MM per aerazione sinistro 1300 LBB 1.051-1.300 con 1 fungo argento

### Disegni tecnici



							L		Nº
argento	sinistro	Forbice ad angolo premontata MM	1300	1.051 - 1.300		260	1.196,5	20	211903 <sup>1) 2)</sup>

<sup>1)</sup> Usare solo in combinazione con movimento angolare con bifungo orizzontale (con scontro ribalta verticale per bilanciare il battente può essere scavalcata).

<sup>2)</sup> Con LBB oltre 1301 mm usare tassativamente la forbice supplementare.

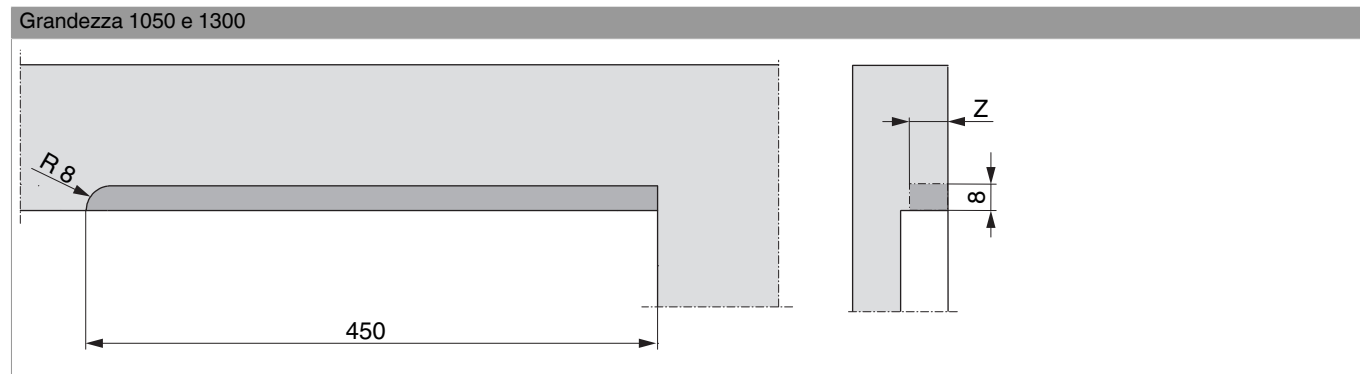
### Tabella posizionamento viti

Nº		1	2	3	4	5	6	
211903	6	18,5	91,5	336	452	623	829	

### Tabella punti di chiusura

Nº		Z1	
211903	1	587	

### Fresatura telaio A4 per forbici

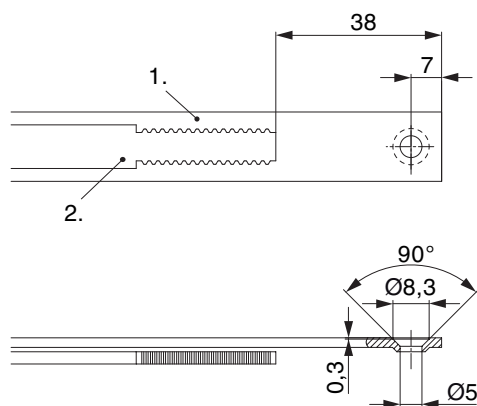


	Z
scostamento 9 mm	18
scost.13	22



## 211903 - Forbice ad angolo premontata MM per aerazione sinistro 1300 LBB 1.051-1.300 con 1 fungo argento

### Schema di tranciatura

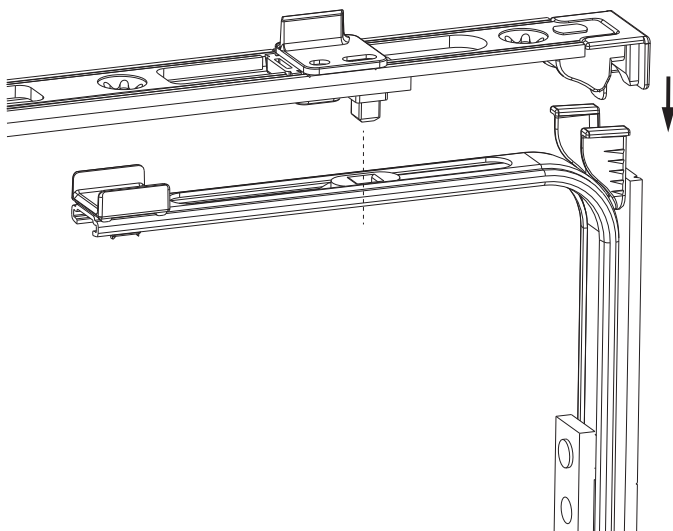


• Consigliamo di trattare il taglio dei componenti Tricoat-Evo con la vernice di ritocco Tricoat-Evo (cod. 373439).

- 1. Frontale
- 2. Asta mobile

### Collegamento a clips

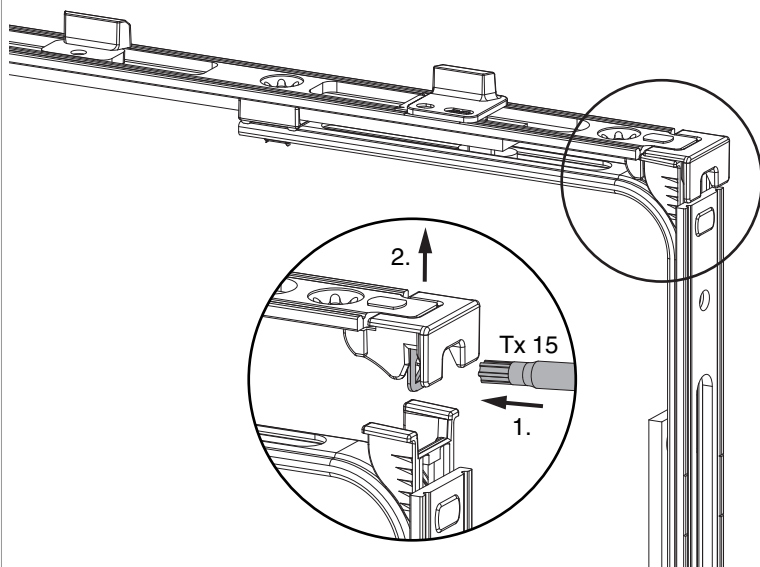
Agganciare collegamenta a clips



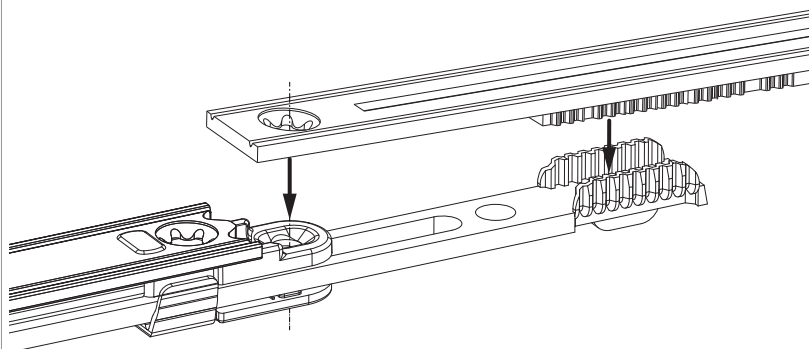


## 211903 - Forbice ad angolo premontata MM per aerazione sinistro 1300 LBB 1.051-1.300 con 1 fungo argento

Sganciare collegamento clips



Collegamento scarpetta dentata

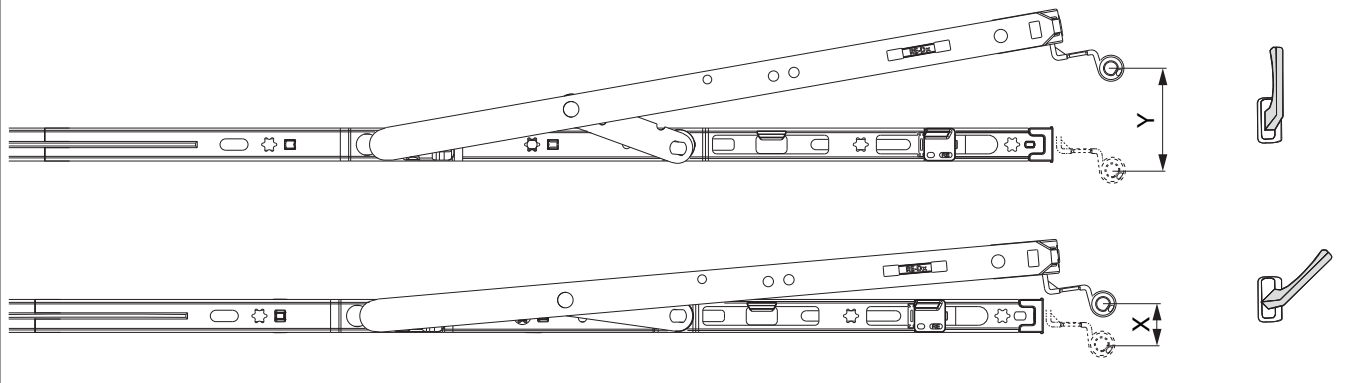




## 211903 - Forbice ad angolo premontata MM per aerazione sinistro 1300 LBB 1.051-1.300 con 1 fungo argento

### Raggio di ribalta

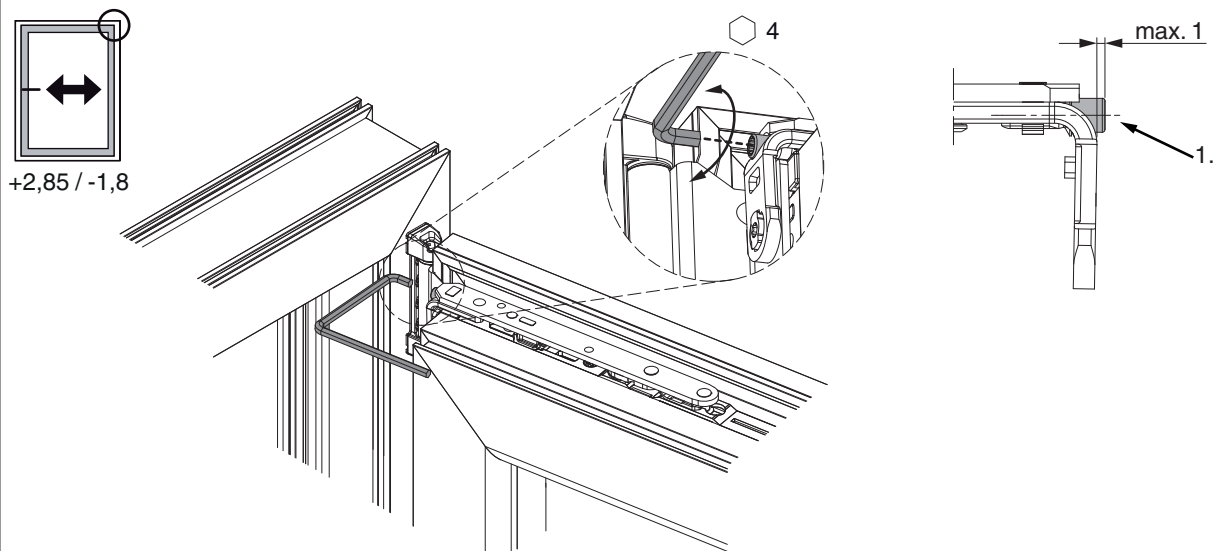
Posizione di ribalta / aereazione controllata



	X	Y
400	~ 13	80
600	~ 13	124
800	~ 13	125
1050	~ 13	127
1300	~ 13	127

### Regolazione laterale

nel braccio forbice



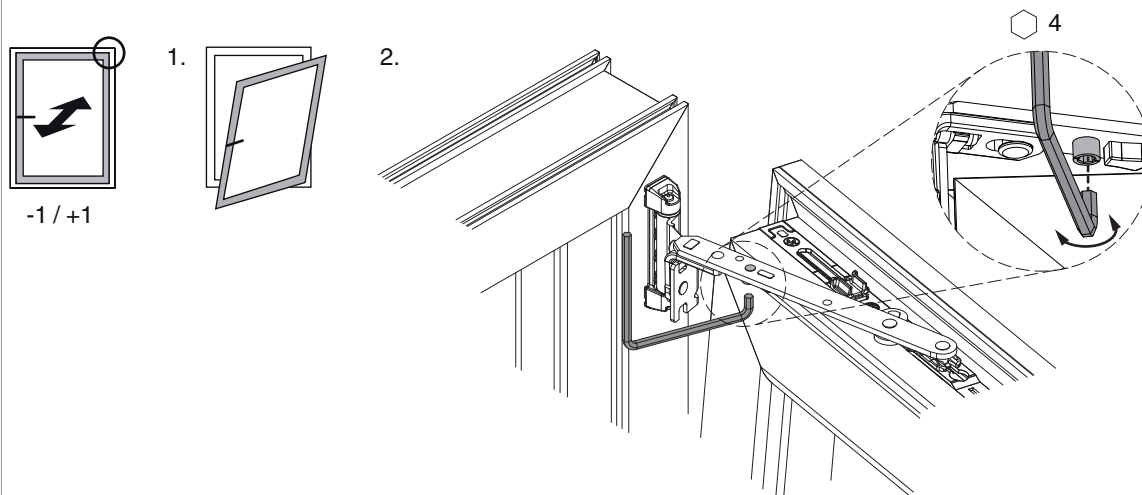
1. Durante l'abbassamento dell'anta assicurarsi che la vite non fuoriesca completamente. La testa della vite deve sporgere al massimo 1 mm!



## 211903 - Forbice ad angolo premontata MM per aerazione sinistro 1300 LBB 1.051-1.300 con 1 fungo argento

### Regolazione pressione

nel braccio forbice



Fungo e nottolino

