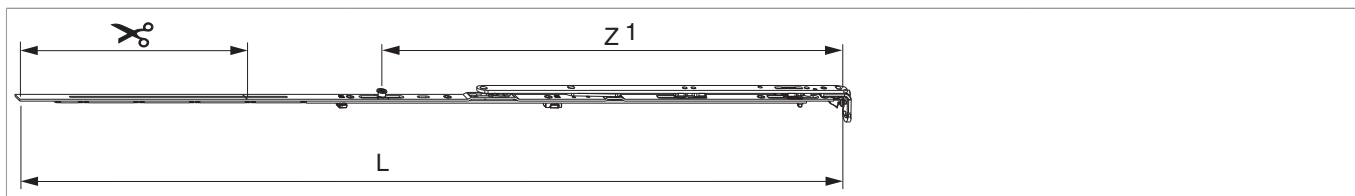




211901 - Forbice ad angolo premontata MM per aerazione sinistro 1050 LBB 801-1.050 con 1 fungo argento

Disegni tecnici



							L		Nº
argento	sinistro	Forbice ad angolo premontata MM	1050	801 - 1.050		260	946,5	20	211901 ^{1) 2)}

¹⁾ Usare solo in combinazione con movimento angolare con bifungo orizzontale (con scontro ribalta verticale per bilanciare il battente può essere scavalcata).

²⁾ Con LBB oltre 1301 mm usare tassativamente la forbice supplementare.

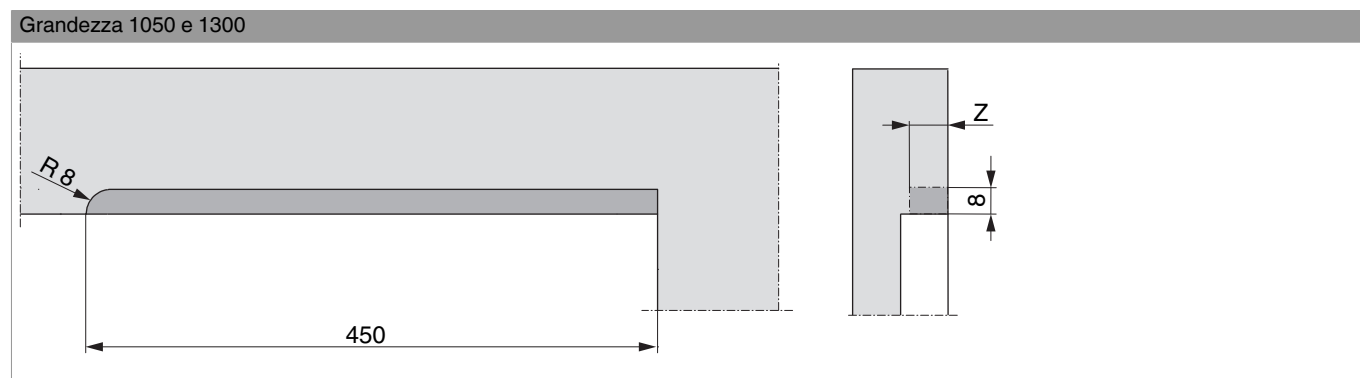
Tabella posizionamento viti

Nº		1	2	3	4	5	6	
211901	5	18,5	91,5	336	452	564		

Tabella punti di chiusura

Nº		Z1	
211901	1	528	

Fresatura telaio A4 per forbici

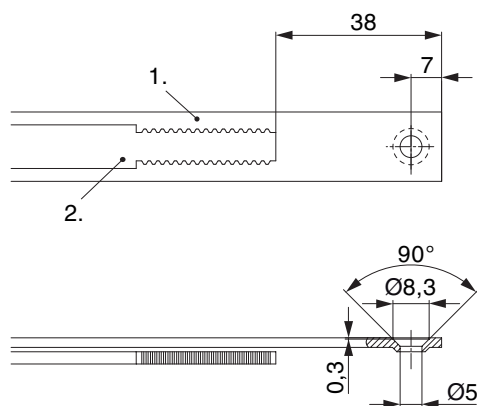


	Z
scostamento 9 mm	18
scost.13	22



211901 - Forbice ad angolo premontata MM per aerazione sinistro 1050 LBB 801-1.050 con 1 fungo argento

Schema di tranciatura



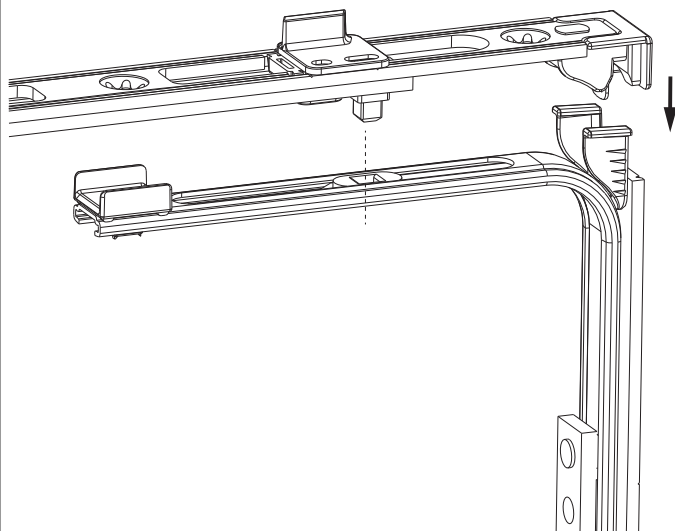
• Consigliamo di trattare il taglio dei componenti TRICOAT-PLUS con la vernice di ritocco TRICOAT-PLUS (cod. 358440).

1. Frontale

2. Asta mobile

Collegamento a clips

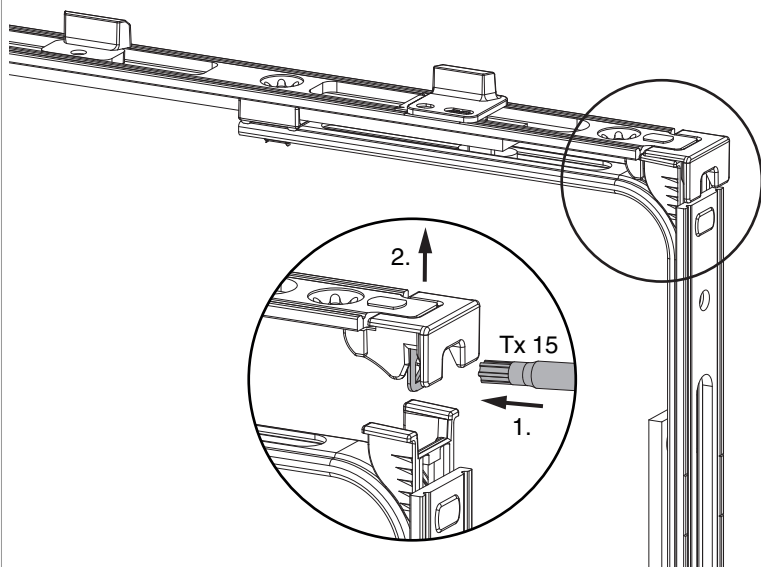
Agganciare collegamenta a clips



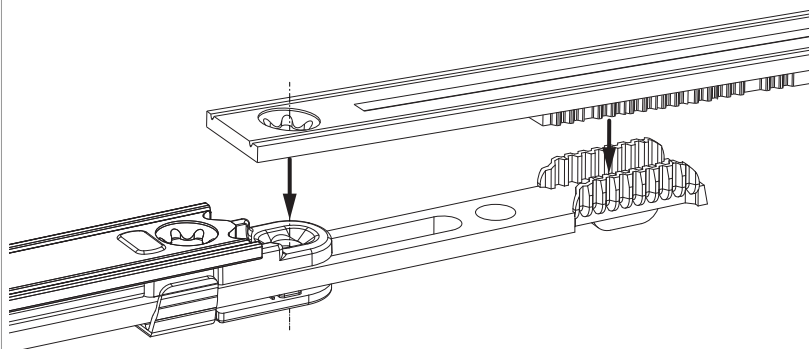


211901 - Forbice ad angolo premontata MM per aerazione sinistro 1050 LBB 801-1.050 con 1 fungo argento

Sganciare collegamento clips



Collegamento scarpetta dentata

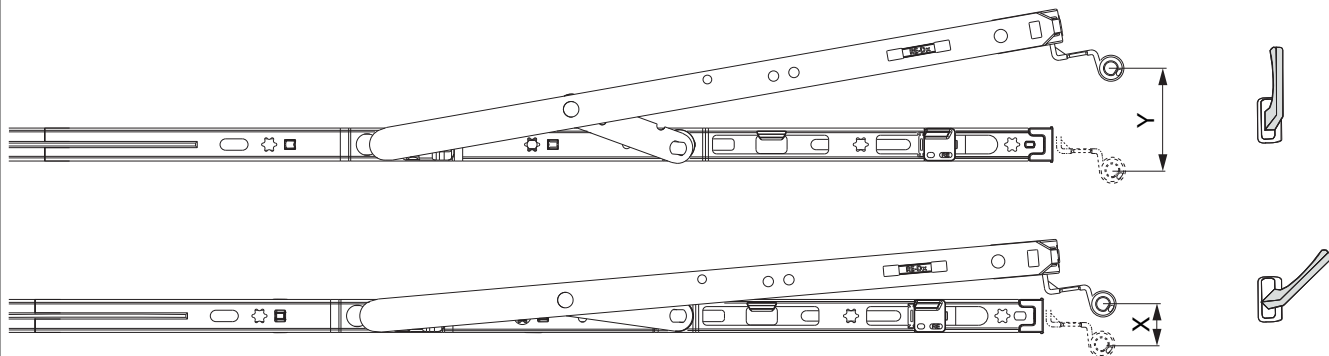





211901 - Forbice ad angolo premontata MM per aerazione sinistro 1050 LBB 801-1.050 con 1 fungo argento

Raggio di ribalta

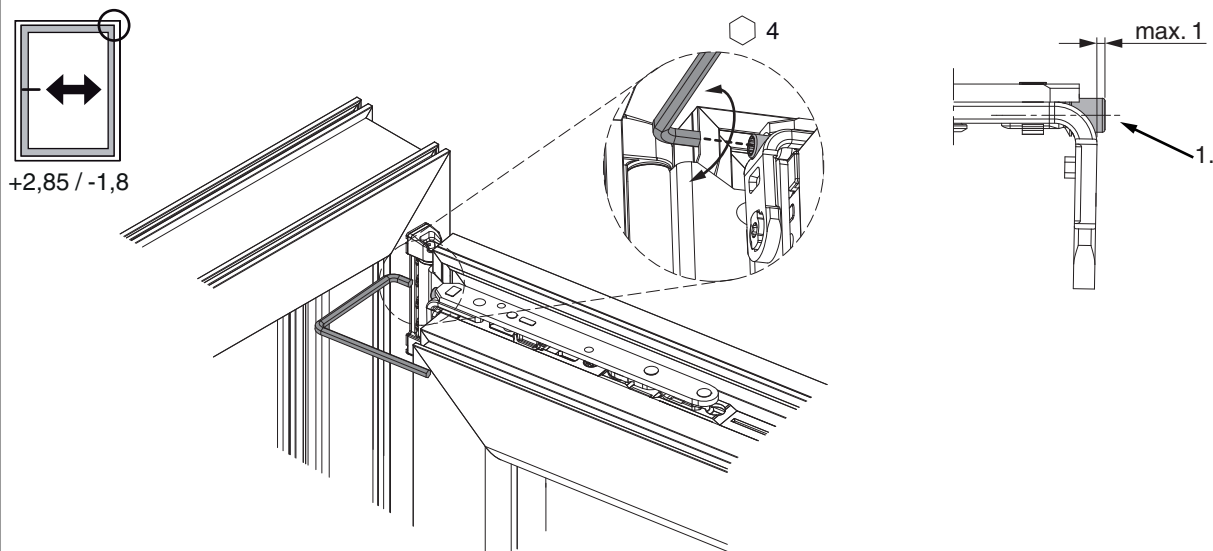
Posizione di ribalta / aereazione controllata



	X	Y
400	~ 13	80
600	~ 13	124
800	~ 13	125
1050	~ 13	127
1300	~ 13	127

Regolazione laterale

nel braccio forbice



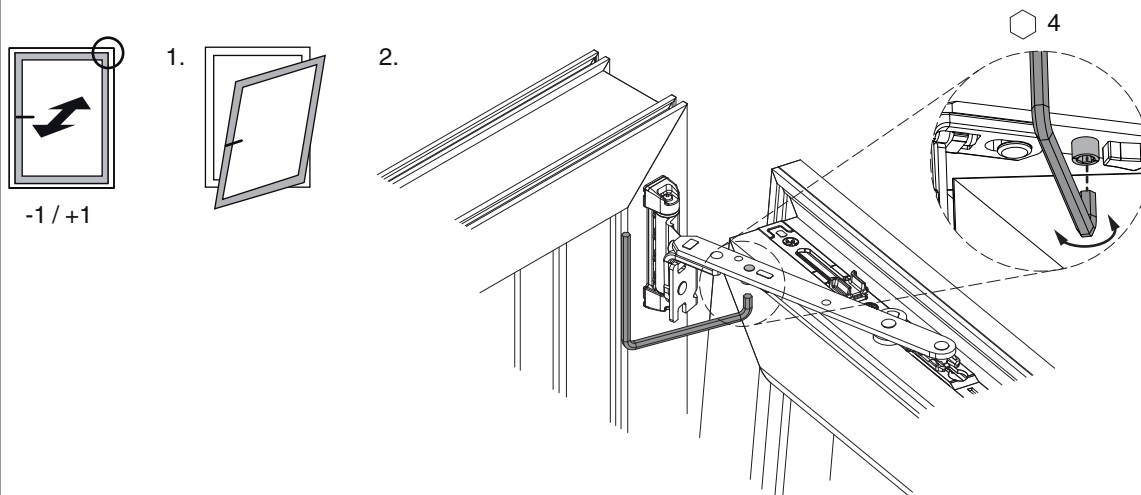
1. Durante l'abbassamento dell'anta assicurarsi che la vite non fuoriesca completamente. La testa della vite deve sporgere al massimo 1 mm!



211901 - Forbice ad angolo premontata MM per aerazione sinistro 1050 LBB 801-1.050 con 1 fungo argento

Regolazione pressione

nel braccio forbice



Fungo e nottolino

