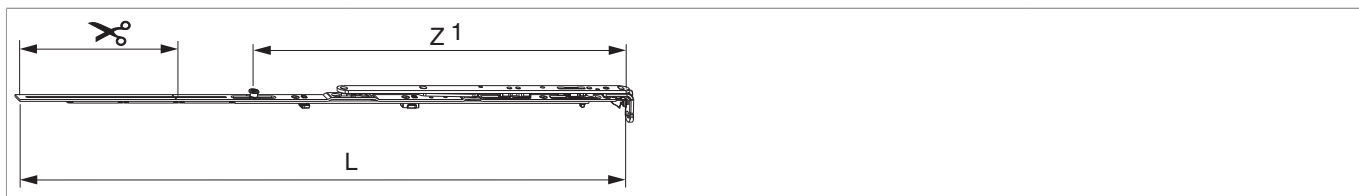




211899 - Forbice ad angolo premontata MM per aerazione sinistro 800 LBB 630-800 con 1 fungo argento

Disegni tecnici



							L		Nº
argento	sinistro	Forbice ad angolo premontata MM	800	630 - 800		210	696,5	20	211899 ¹⁾

¹⁾ Usare solo in combinazione con movimento angolare con bifungo orizzontale (con scontro ribalta verticale per bilanciare il battente può essere scavalcata).

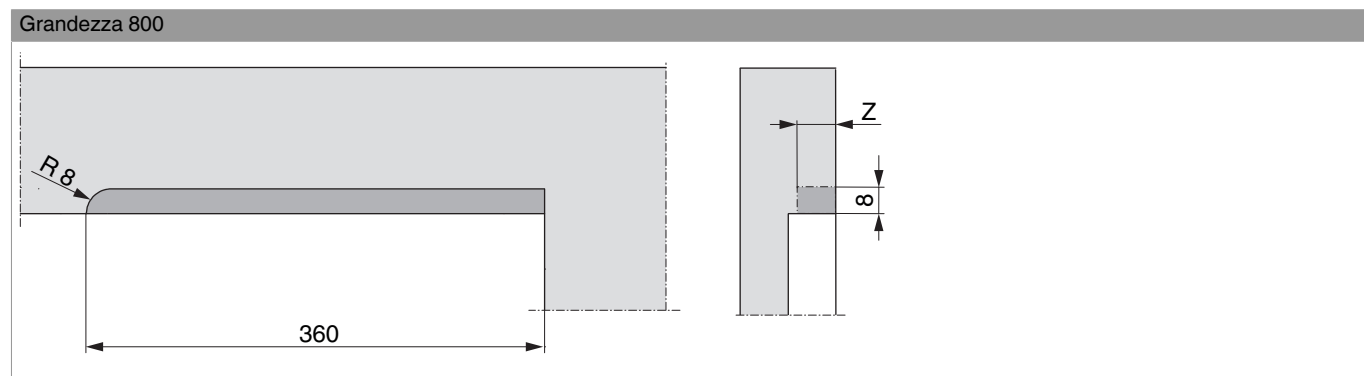
Tabella posizionamento viti

Nº		1	2	3	4	5	6	
211899	4	18,5	91,5	247	377			

Tabella punti di chiusura

Nº		Z1	
211899	1	425	

Fresatura telaio A4 per forbici

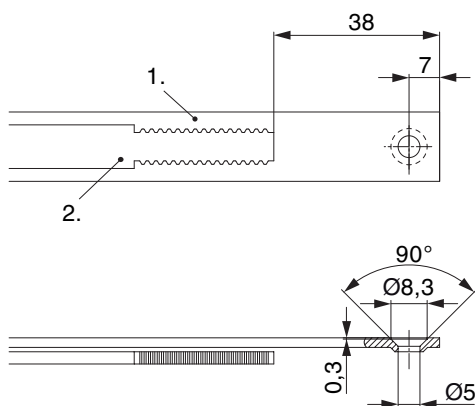


	Z
scostamento 9 mm	18
scost.13	22



211899 - Forbice ad angolo premontata MM per aerazione sinistro 800 LBB 630-800 con 1 fungo argento

Schema di tranciatura

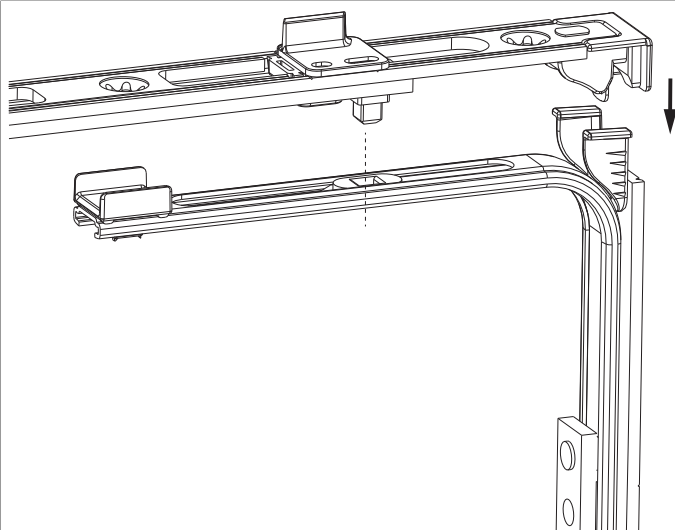


• Consigliamo di trattare il taglio dei componenti TRICOAT-PLUS con la vernice di ritocco TRICOAT-PLUS (cod. 358440).

- 1. Frontale
- 2. Asta mobile

Collegamento a clips

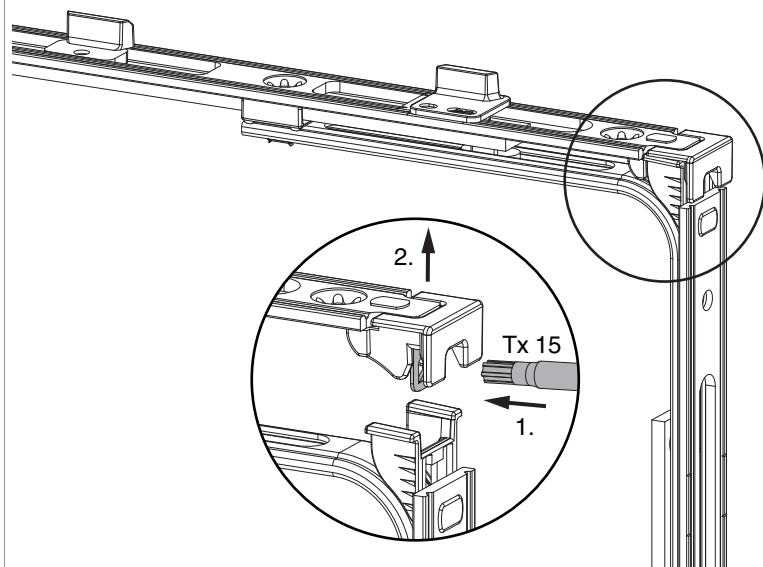
Agganciare collegamenta a clips



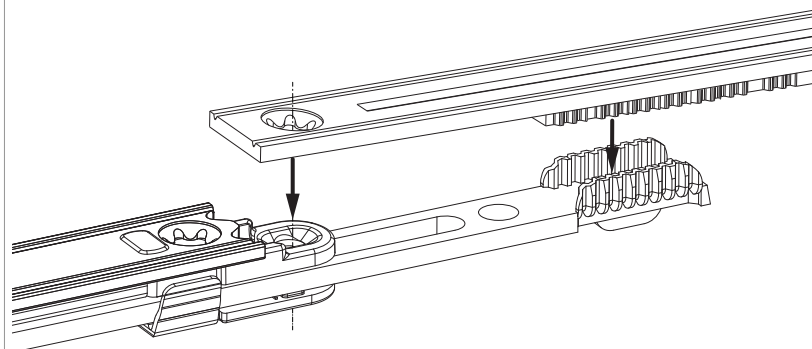


211899 - Forbice ad angolo premontata MM per aerazione sinistro 800 LBB 630-800 con 1 fungo argento

Sganciare collegamento clips



Collegamento scarpetta dentata

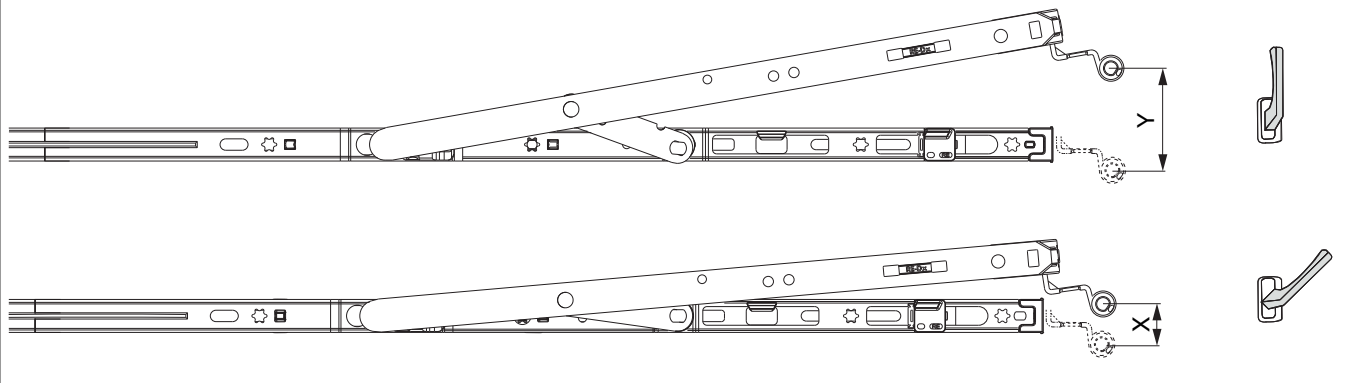





211899 - Forbice ad angolo premontata MM per aerazione sinistro 800 LBB 630-800 con 1 fungo argento

Raggio di ribalta

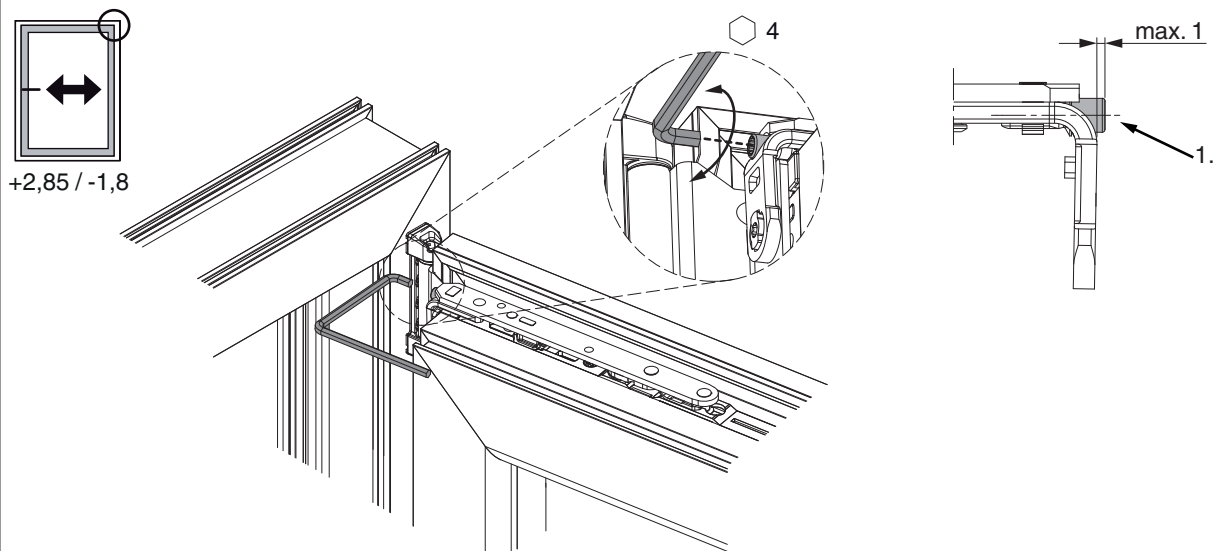
Posizione di ribalta / aereazione controllata



	X	Y
400	~ 13	80
600	~ 13	124
800	~ 13	125
1050	~ 13	127
1300	~ 13	127

Regolazione laterale

nel braccio forbice



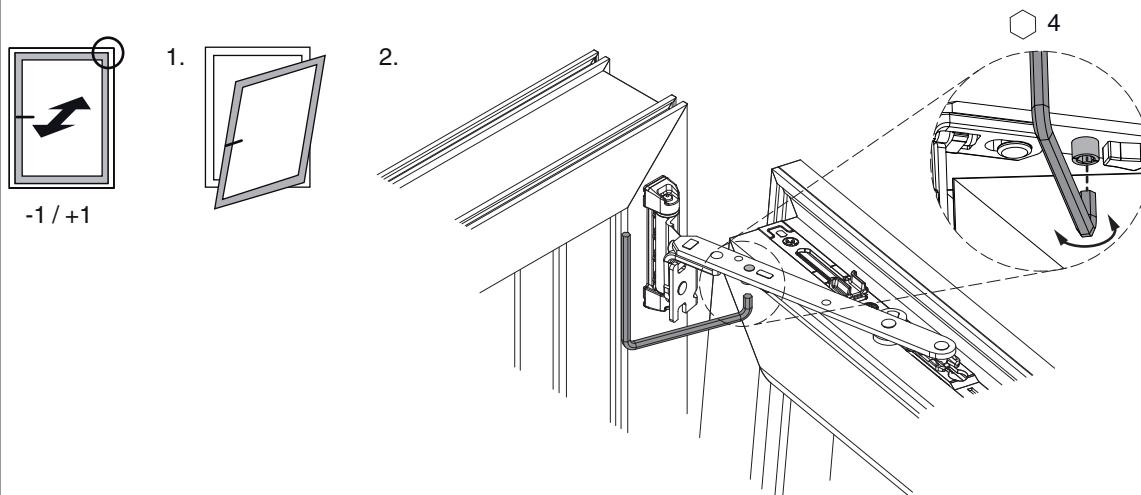
1. Durante l'abbassamento dell'anta assicurarsi che la vite non fuoriesca completamente. La testa della vite deve sporgere al massimo 1 mm!



211899 - Forbice ad angolo premontata MM per aerazione sinistro 800 LBB 630-800 con 1 fungo argento

Regolazione pressione

nel braccio forbice



Fungo e nottolino

