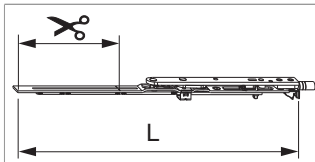









## 211711 - Forbice ad incasso premontata MM senza aerazione controllata 400 LBB 320-400 argento

### Disegni tecnici



						<b>L</b>		<b>Nº</b>
argento	Forbice ad incasso premon- tata MM	400	320 - 400	260 - 320	118	323	20	<a href="#">211711</a>

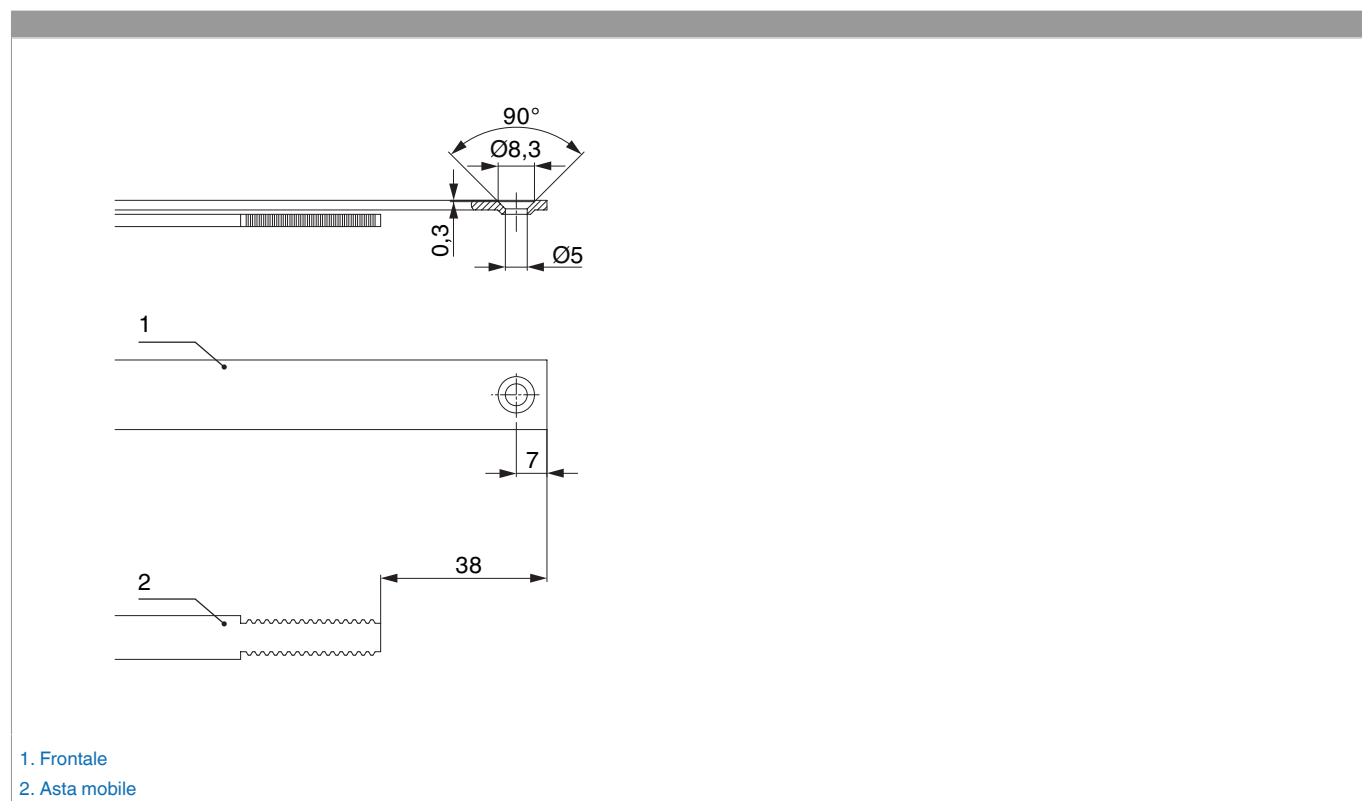
### Tabella posizionamento viti

<b>Nº</b>		1	2	3	4	5	6	
<a href="#">211711</a>	2	18,5	91,5					

### Tabella punti di chiusura

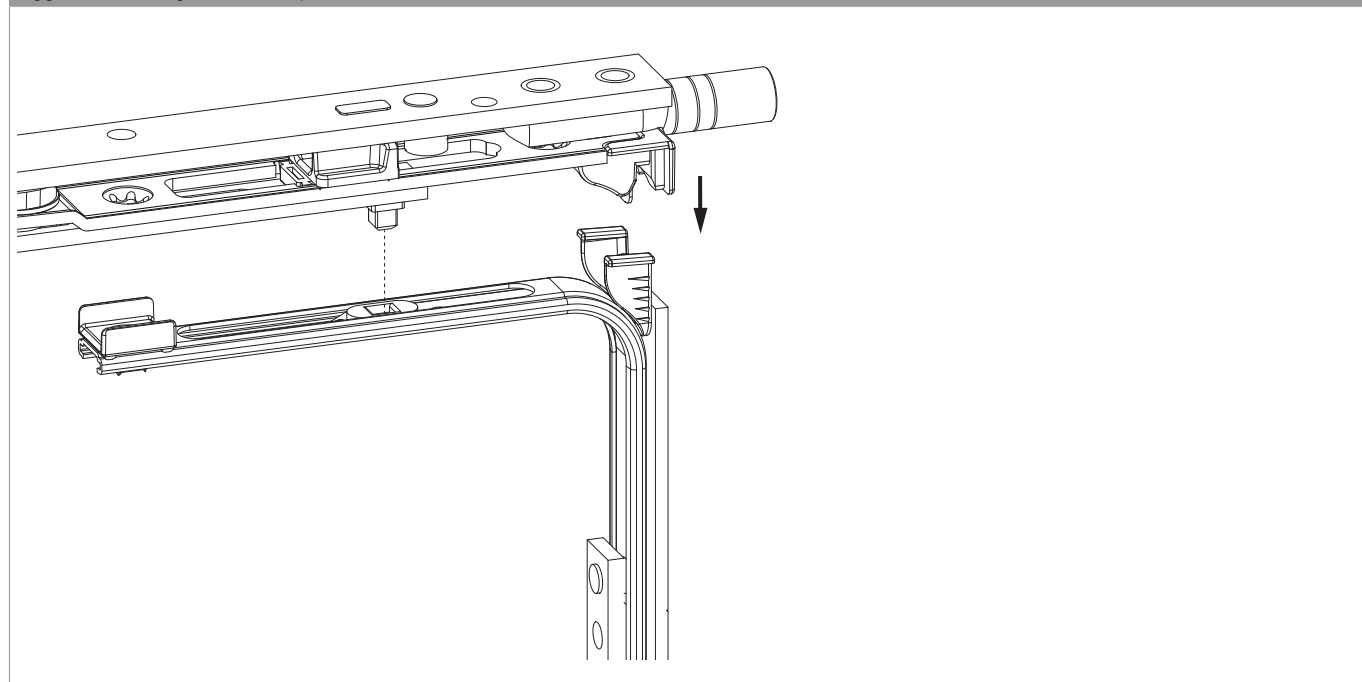
<b>Nº</b>		Z1	
<a href="#">211711</a>	0		

## Schema di tranciatura

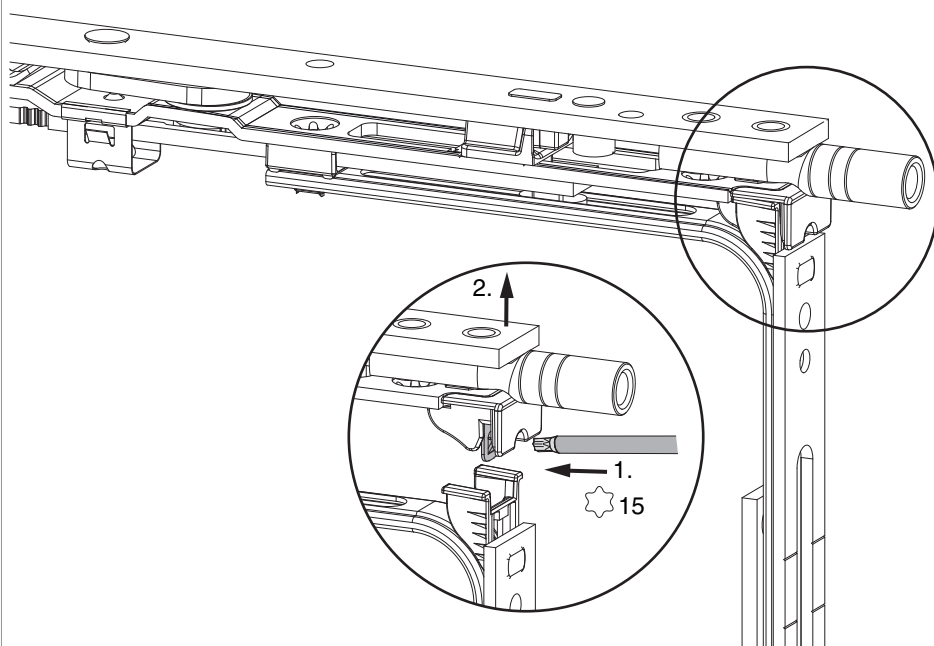


## Collegamento a clips

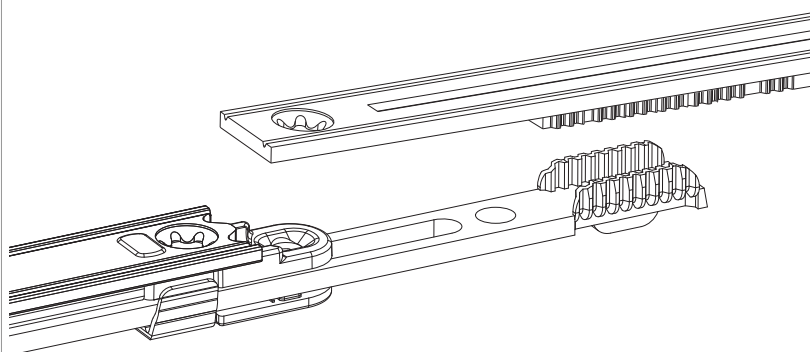
Agganciare collegamenta a clips



Sganciare collegamento clips

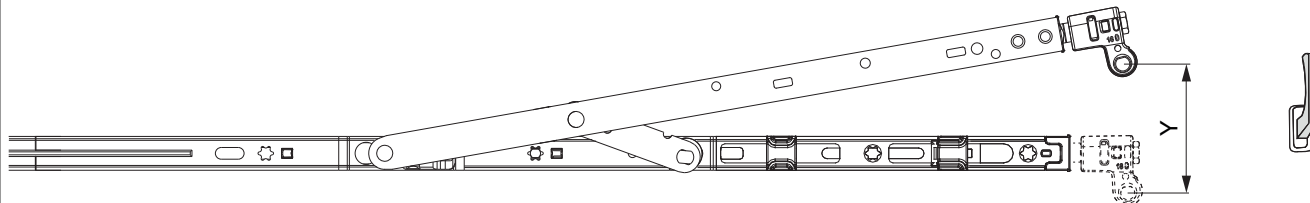



Collegamento scarpetta dentata



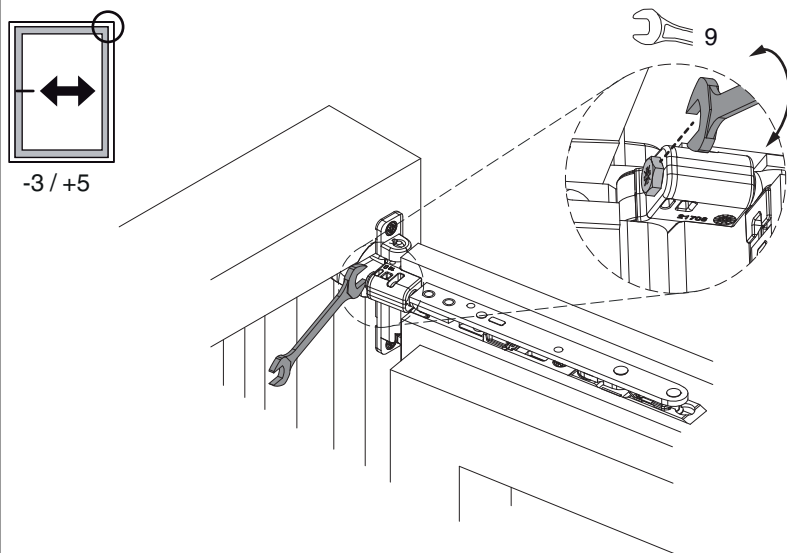
## Raggio di apertura

Posizione a ribalta

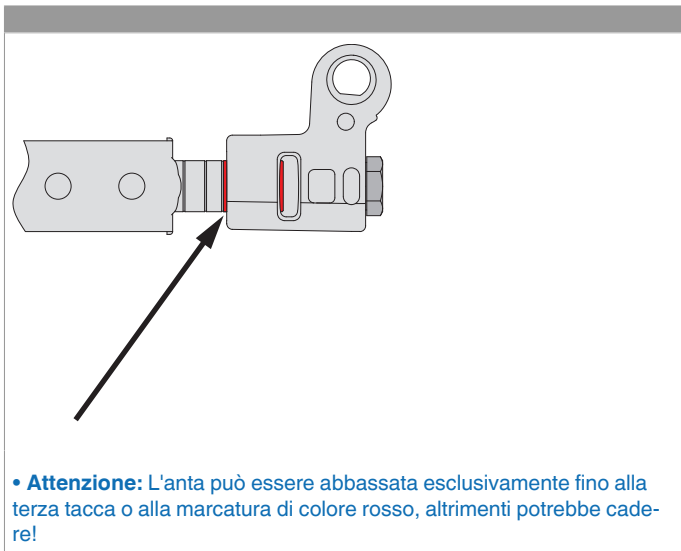


	Y
400	120
600	125
800	125
1050	127
1300	127

## Regolazione laterale

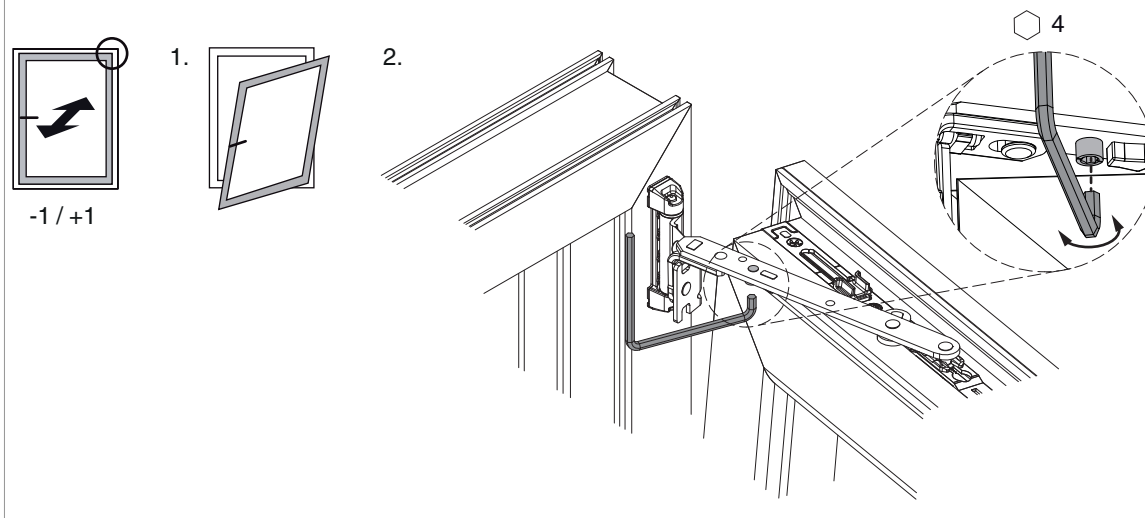


- Per la regolazione laterale utilizzare la chiave di regolazione cod. 20947 oppure una chiave da 9.



## Regolazione pressione

nel braccio forbice



Fungo e nottolino

