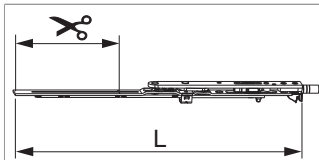








## 211702 - Forbice ad incasso premontata MM per aerazione sinistro 400 LBB 320-400 argento

### Disegni tecnici




							<b>L</b>		<b>No</b>
argento	sinistro	Forbice ad incasso premon- tata MM	400	320 - 400	260 - 320	118	323	20	211702 <sup>1) 2)</sup>

<sup>1)</sup> Con LBB oltre 1301 mm usare tassativamente la forbice supplementare

<sup>2)</sup> Usare solo in combinazione con movimento angolare con bifungo orizzontale (con scontro ribalta verticale per bilanciere il battente può essere scavalcata)

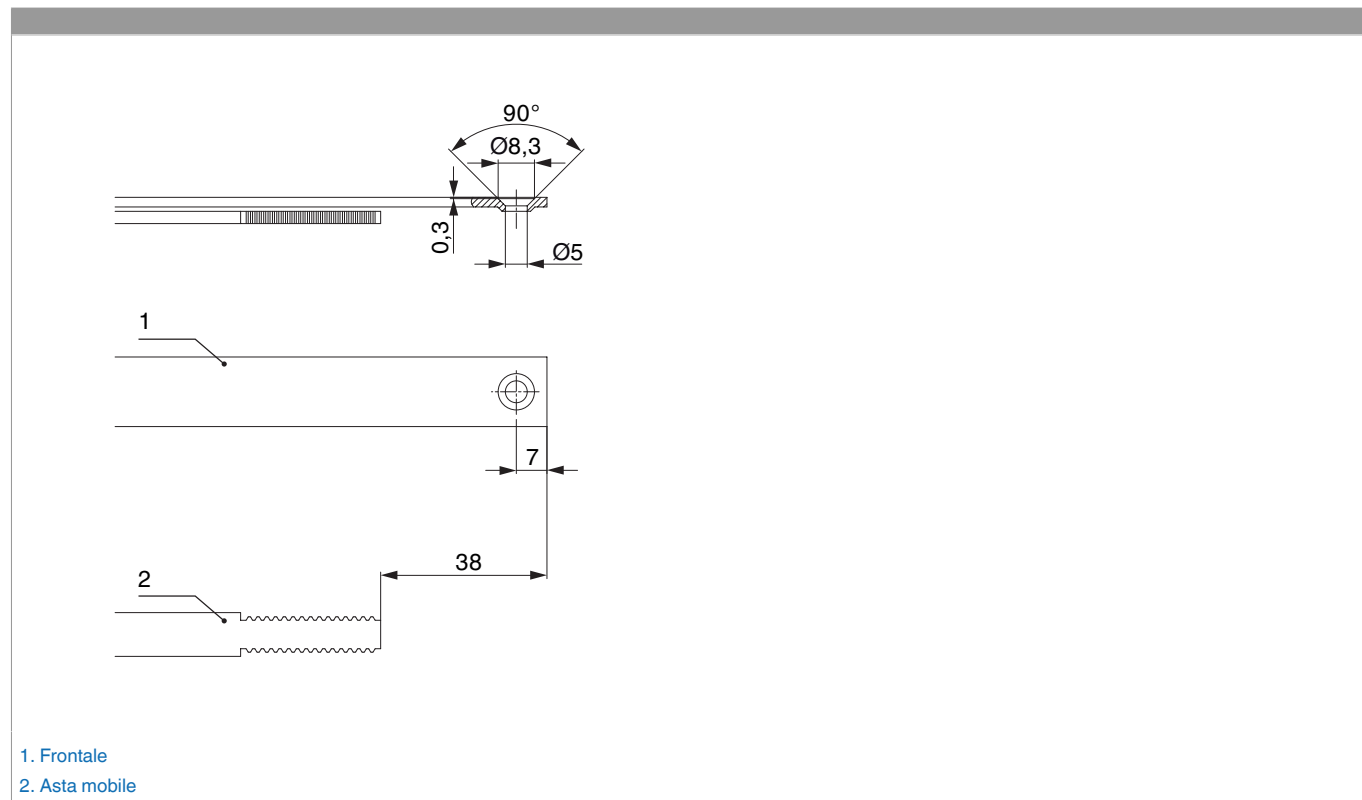
### Tabella posizionamento viti

<b>No</b>		1	2	3	4	5	6	
211702	2	18,5	91,5					

### Tapella punti di chiusura

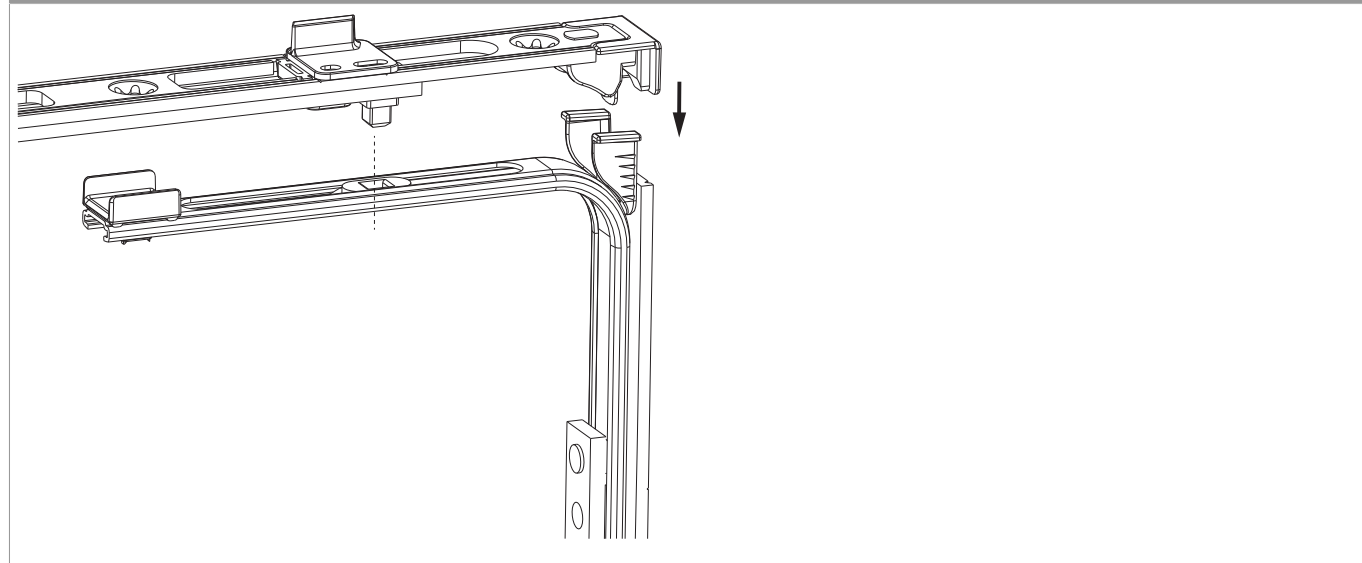
<b>No</b>		Z1	
211702	0		

## Schema di tranciatura

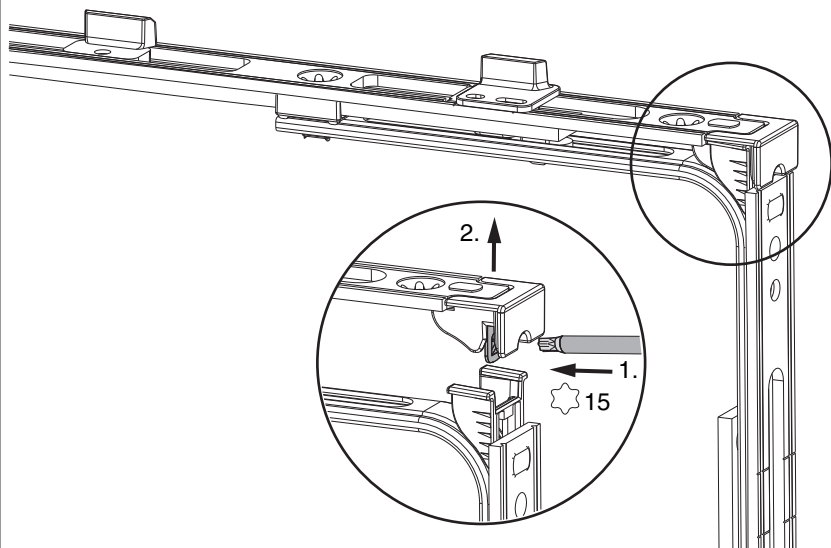


## Collegamento a clips

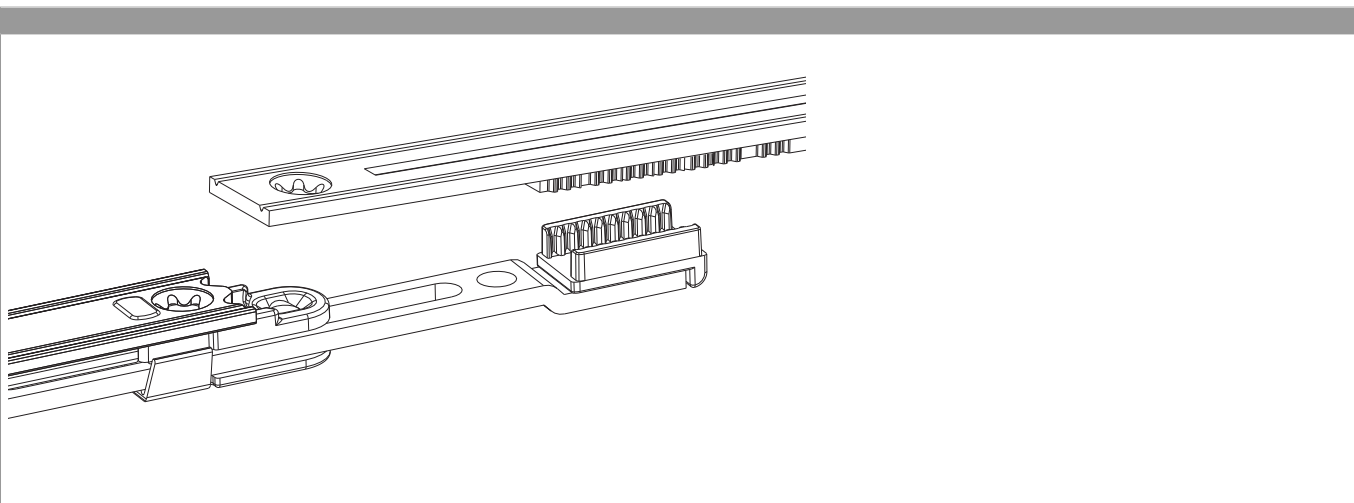
Agganciare collegamenta a clips



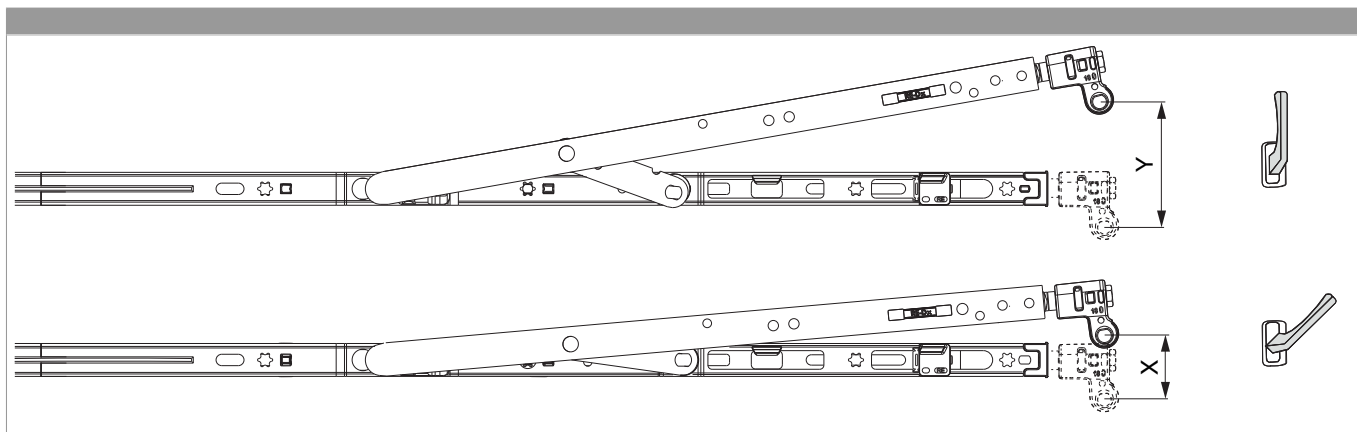
Sganciare collegamento clips




Collegamento scarpetta dentata



### Raggio di apertura



	X	Y
400	~ 13	120
600	~ 13	125
800	~ 13	125
1050	~ 13	127
1300	~ 13	127

## Regolazione pressione

Fungo e nottolino

