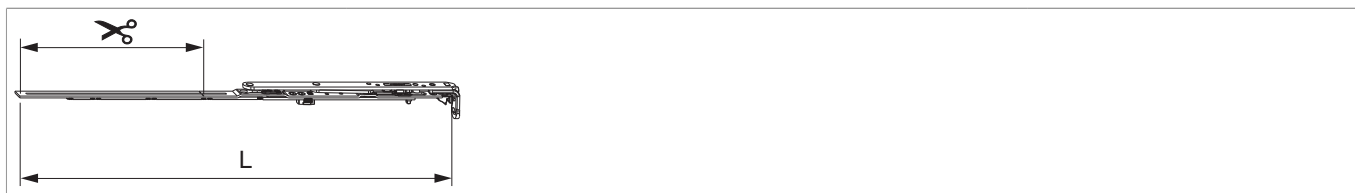




211676 - Forbice ad angolo premontata MM per aerazione sinistro 600 LBB 401-600 argento

Disegni tecnici



							L		Nº
argento	sinistro	Forbice ad angolo premontata MM	600	401 - 600	321 - 490	210	496,5	20	211676 ¹⁾

¹⁾ Usare solo in combinazione con movimento angolare con bifungo orizzontale (con scontro ribalta verticale per bilanciare il battente può essere scavalcata).

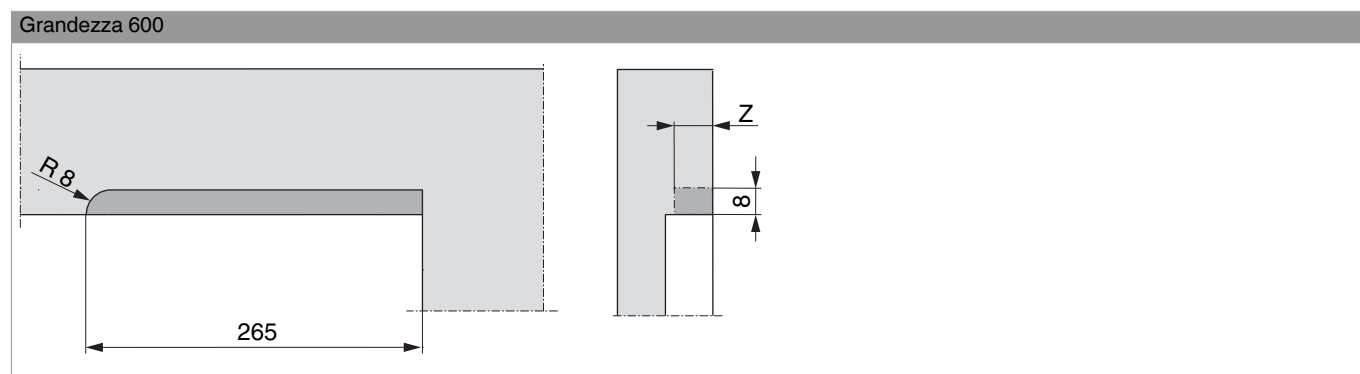
Tabella posizionamento viti

Nº		1	2	3	4	5	6	
211676	3	18,5	170	180				

Tabella punti di chiusura

Nº		Z1	
211676	0		

Fresatura telaio A4 per forbici

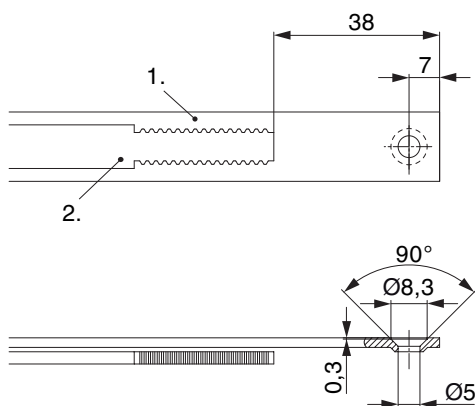


	Z
scostamento 9 mm	18
scost.13	22



211676 - Forbice ad angolo premontata MM per aerazione sinistro 600 LBB 401-600 argento

Schema di tranciatura

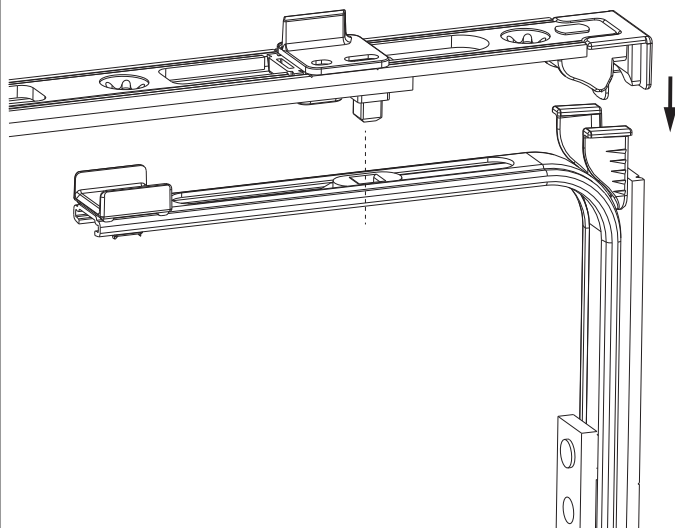


• Consigliamo di trattare il taglio dei componenti TRICOAT-PLUS con la vernice di ritocco TRICOAT-PLUS (cod. 358440).

- 1. Frontale
- 2. Asta mobile

Collegamento a clips

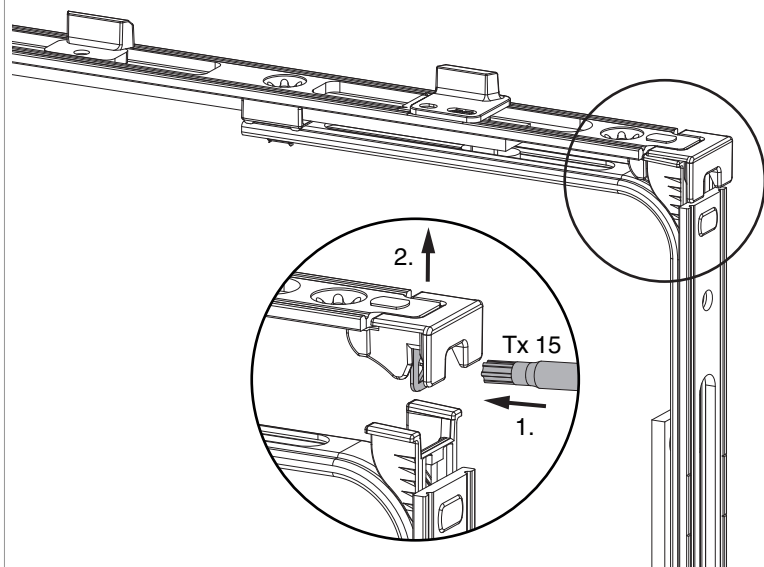
Agganciare collegamenta a clips



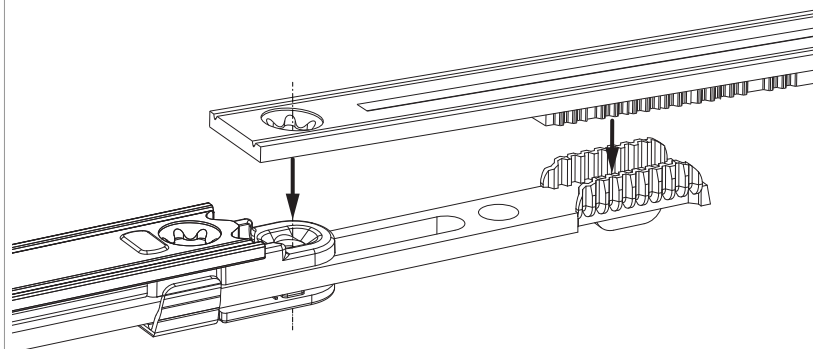


211676 - Forbice ad angolo premontata MM per aerazione sinistro 600 LBB 401-600 argento

Sganciare collegamento clips



Collegamento scarpetta dentata

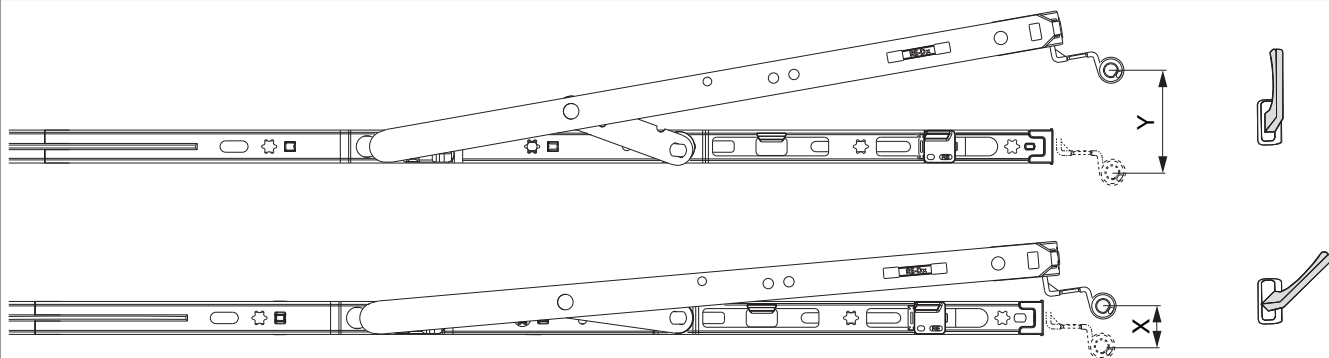





211676 - Forbice ad angolo premontata MM per aerazione sinistro 600 LBB 401-600 argento

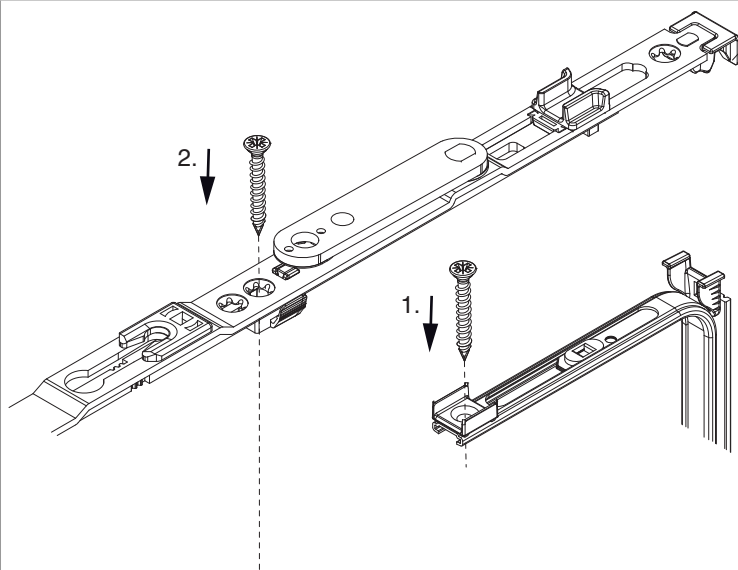
Raggio di ribalta

Posizione di ribalta / aereazione controllata



	X	Y
400	~ 13	80
600	~ 13	124
800	~ 13	125
1050	~ 13	127
1300	~ 13	127

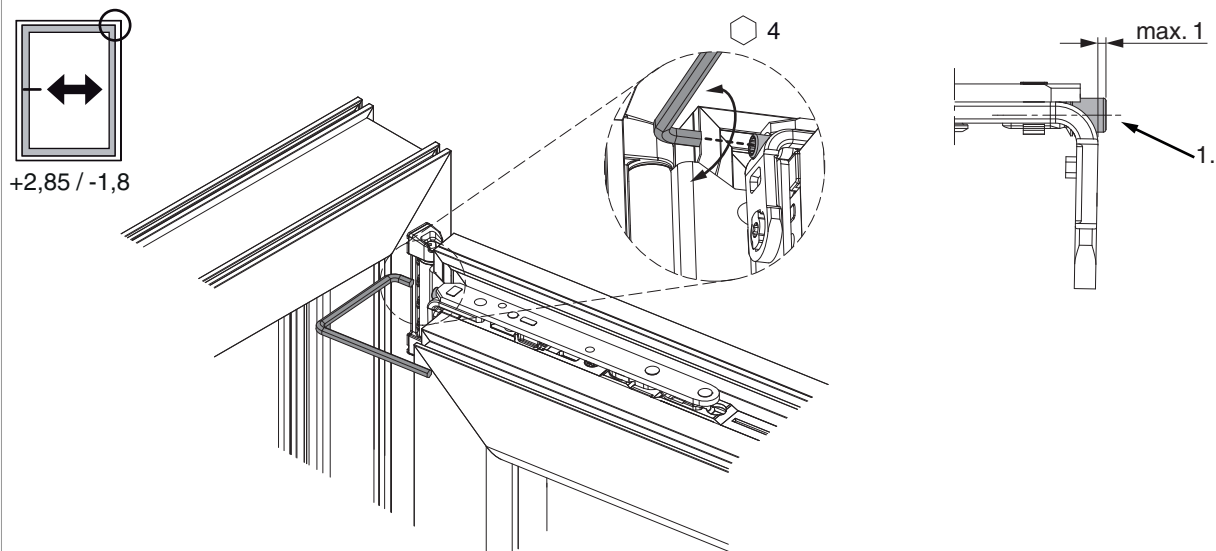
Sequenza di avvitarimento



Inserire prima il movimento angolare verticale e avvitare in fondo alla cava (1), agganciare poi il frontale della forbice e avvitarlo (2).

Regolazione laterale

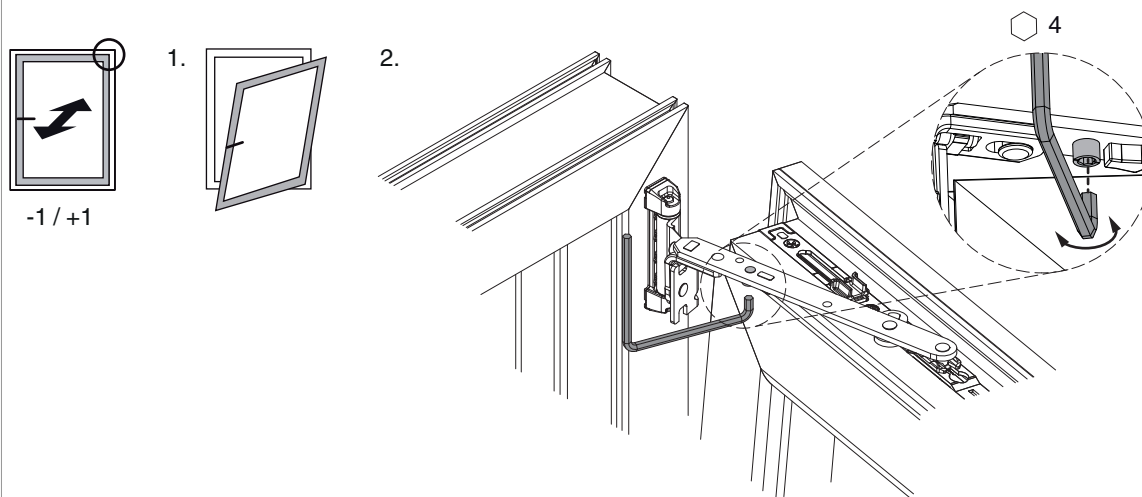
nel braccio forbice



1. Durante l'abbassamento dell'anta assicurarsi che la vite non fuoriesca completamente. La testa della vite deve sporgere al massimo 1 mm!

Regolazione pressione

nel braccio forbice





211676 - Forbice ad angolo premontata MM per aerazione sinistro 600 LBB 401-600 argento

Fungo e nottolino

