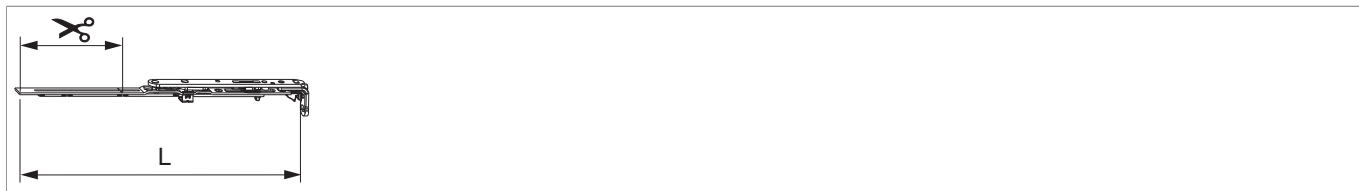


## 211674 - Forbice ad angolo premontata MM per aerazione sinistro 400 LBB 320-400 argento

### Disegni tecnici



							<b>L</b>		<b>Nº</b>
argento	sinistro	Forbice ad angolo premontata MM	400	320 - 400	220 - 320	118	323	20	211674 <sup>1)</sup>

<sup>1)</sup> Usare solo in combinazione con movimento angolare con bifungo orizzontale (con scontro ribalta verticale per bilanciare il battente può essere scavalcata).

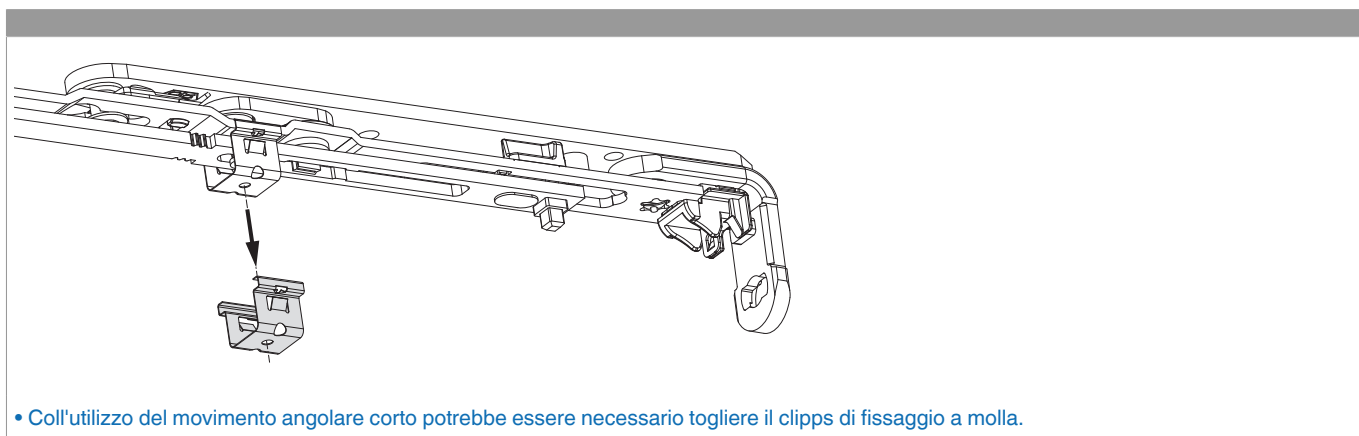
### Tabella posizionamento viti

<b>Nº</b>		1	2	3	4	5	6	
211674	2	18,5	91,5					

### Tabella punti di chiusura

<b>Nº</b>		Z1	
211674	0		

### Preparazione

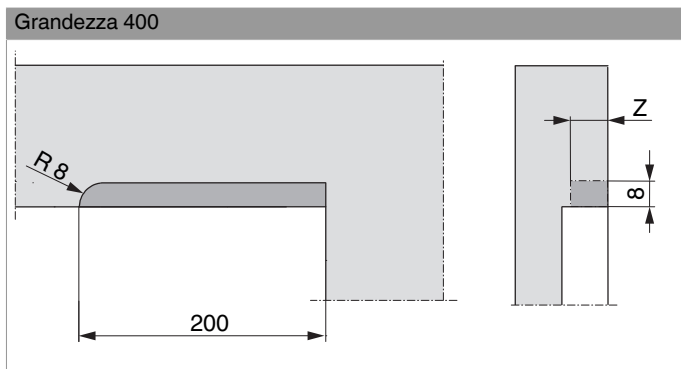


• Coll'utilizzo del movimento angolare corto potrebbe essere necessario togliere il clips di fissaggio a molla.



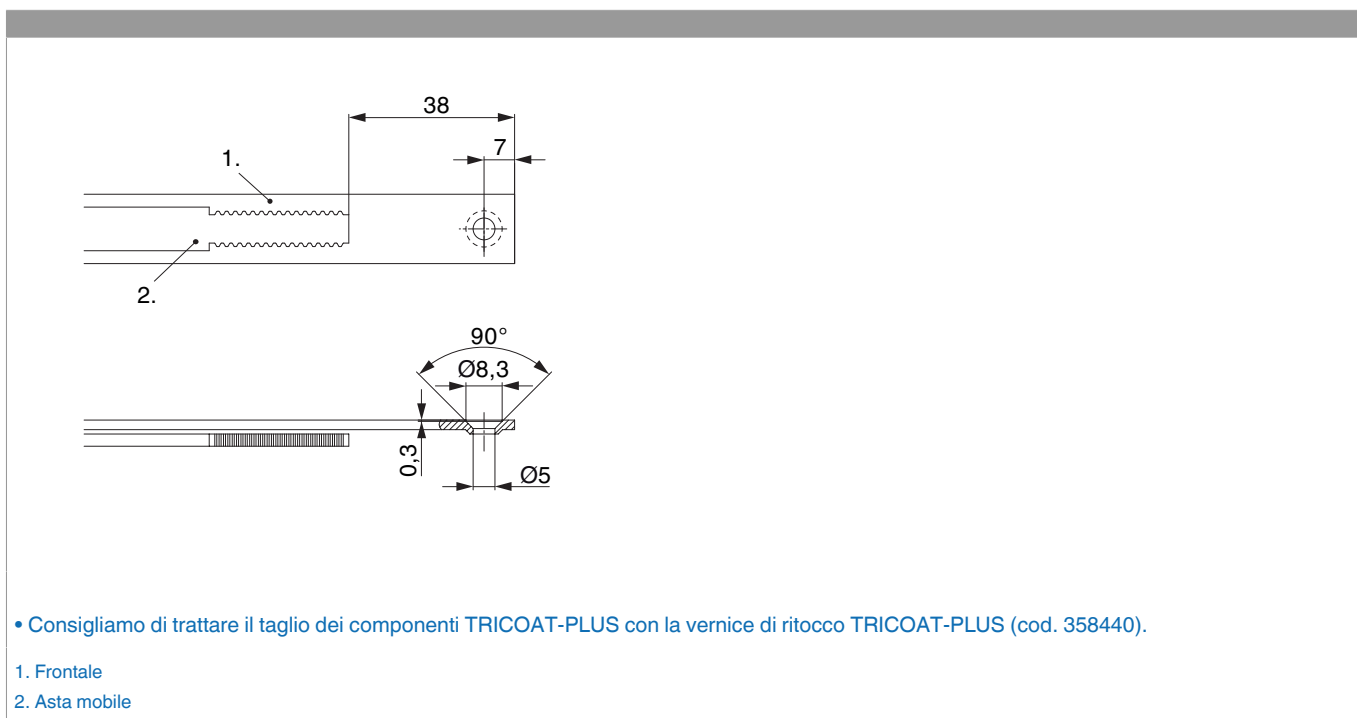
## 211674 - Forbice ad angolo premontata MM per aerazione sinistro 400 LBB 320-400 argento

### Fresatura telaio A4 per forbici



	Z
scostamento 9 mm	18
scost.13	22

### Schema di tranciatura

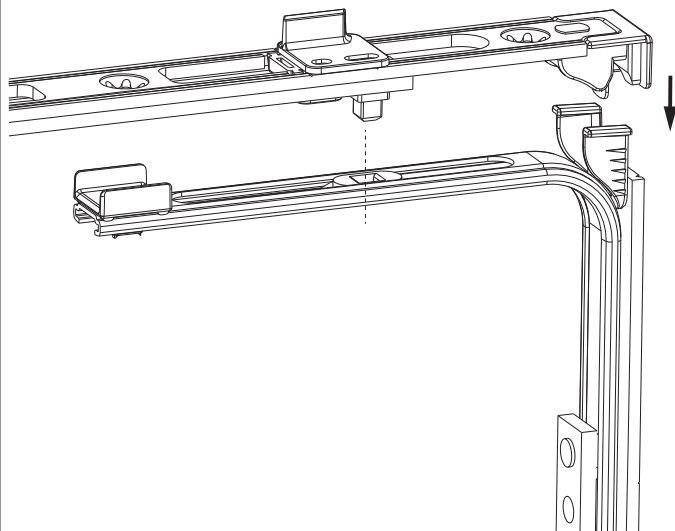




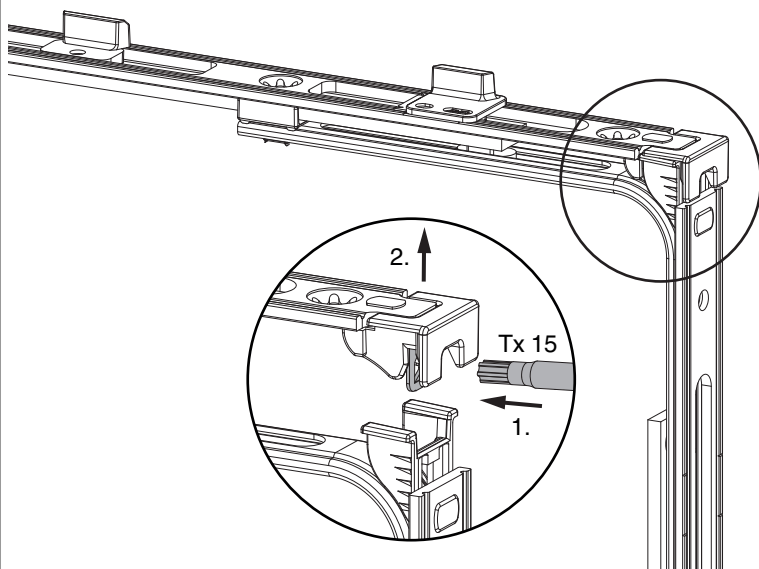
## 211674 - Forbice ad angolo premontata MM per aerazione sinistro 400 LBB 320-400 argento

### Collegamento a clips

Agganciare collegamenta a clips



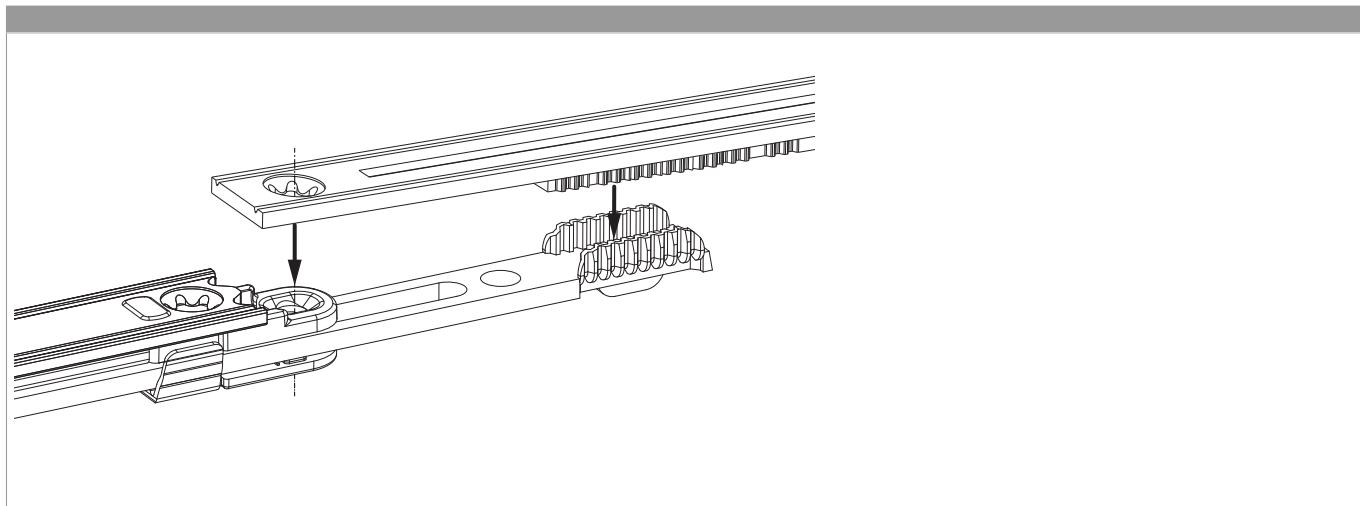
Sganciare collegamento clips





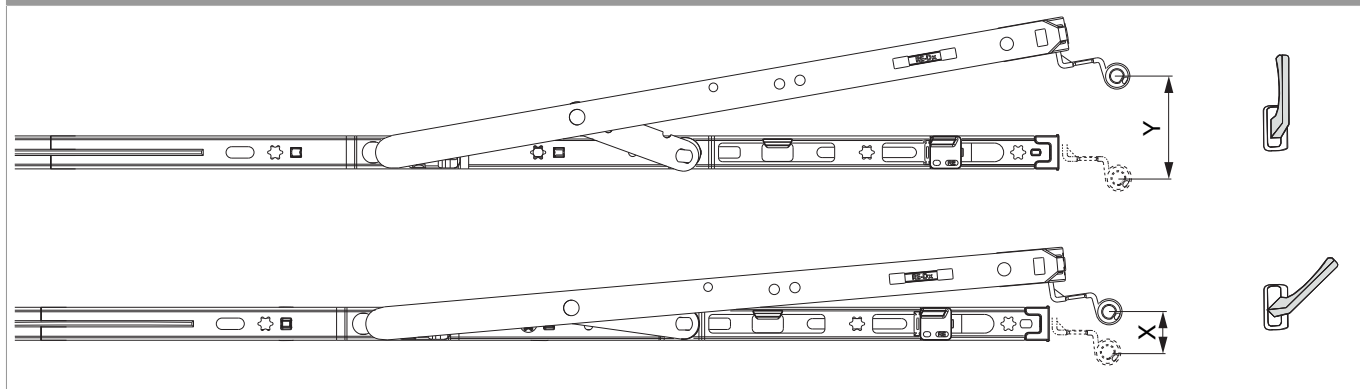
## 211674 - Forbice ad angolo premontata MM per aerazione sinistro 400 LBB 320-400 argento


### Collegamento scarpetta dentata



### Raggio di ribalta

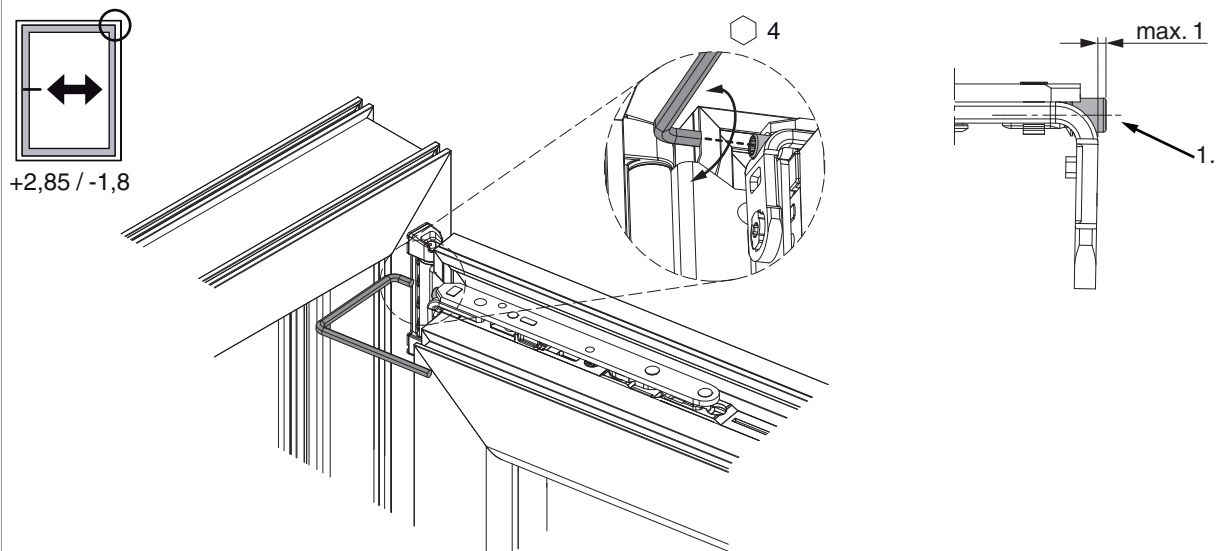
Posizione di ribalta / aereazione controllata



	X	Y
400	~ 13	80
600	~ 13	124
800	~ 13	125
1050	~ 13	127
1300	~ 13	127

## Regolazione laterale

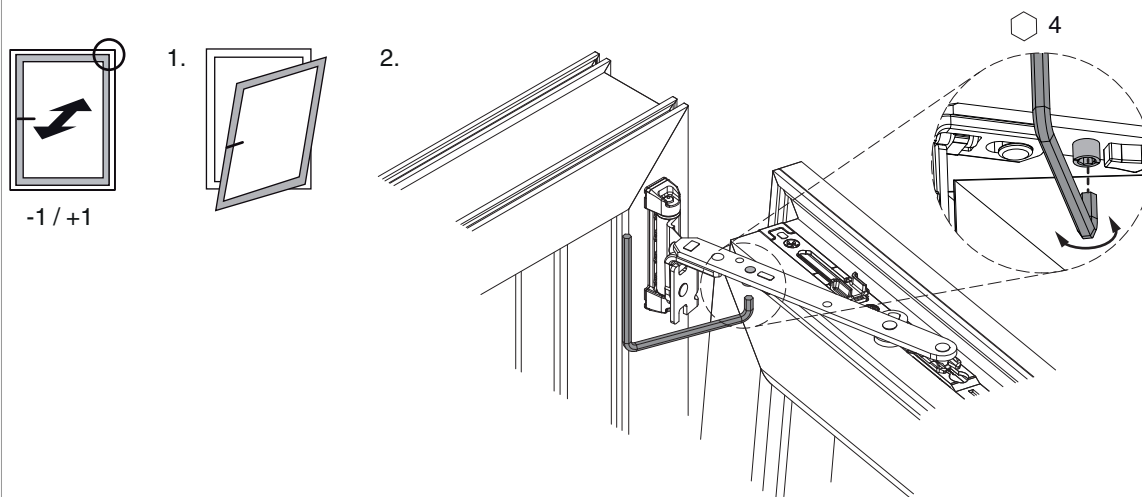
nel braccio forbice



1. Durante l'abbassamento dell'anta assicurarsi che la vite non fuoriesca completamente. La testa della vite deve sporgere al massimo 1 mm!

## Regolazione pressione

nel braccio forbice





## 211674 - Forbice ad angolo premontata MM per aerazione sinistro 400 LBB 320-400 argento

