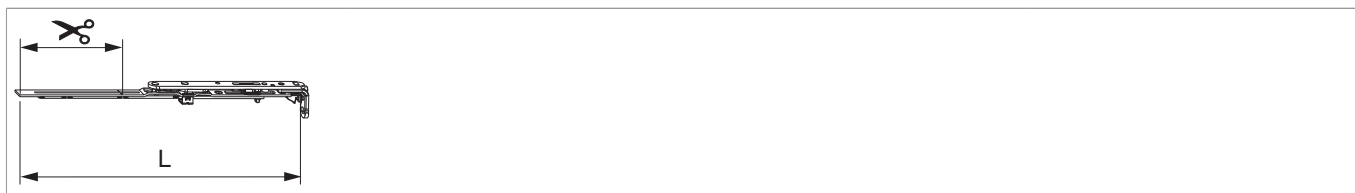




211673 - Forbice ad angolo premontata MM per aerazione destro 400 LBB 320-400 argento

Disegni tecnici



							L		Nº
argento	destro	Forbice ad angolo premontata MM	400	320 - 400	220 - 320	118	323	20	211673 ¹⁾

¹⁾ Usare solo in combinazione con movimento angolare con bifungo orizzontale (con scontro ribalta verticale per bilanciare il battente può essere scavalcata).

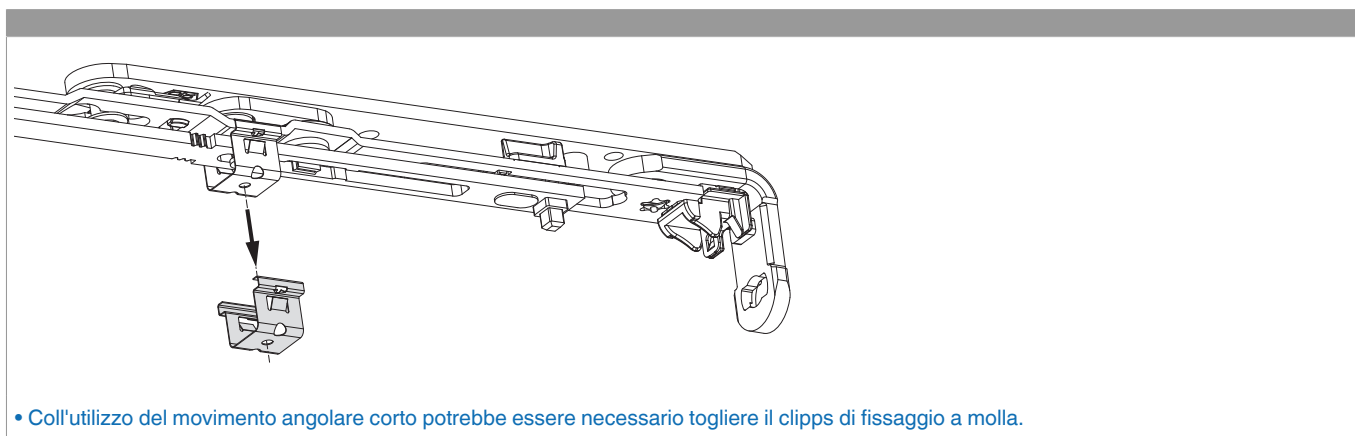
Tabella posizionamento viti

Nº		1	2	3	4	5	6	
211673	2	18,5	91,5					

Tabella punti di chiusura

Nº		Z1	
211673	0		

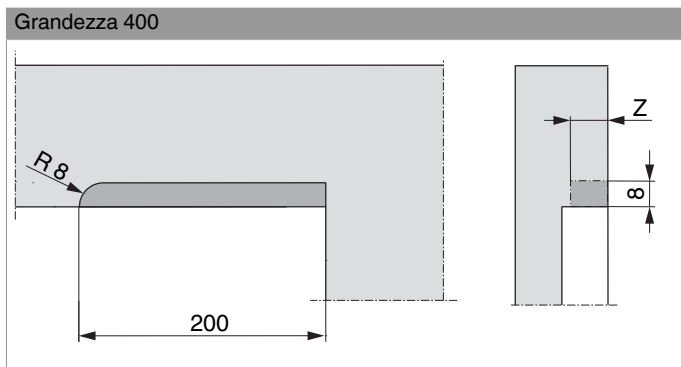
Preparazione





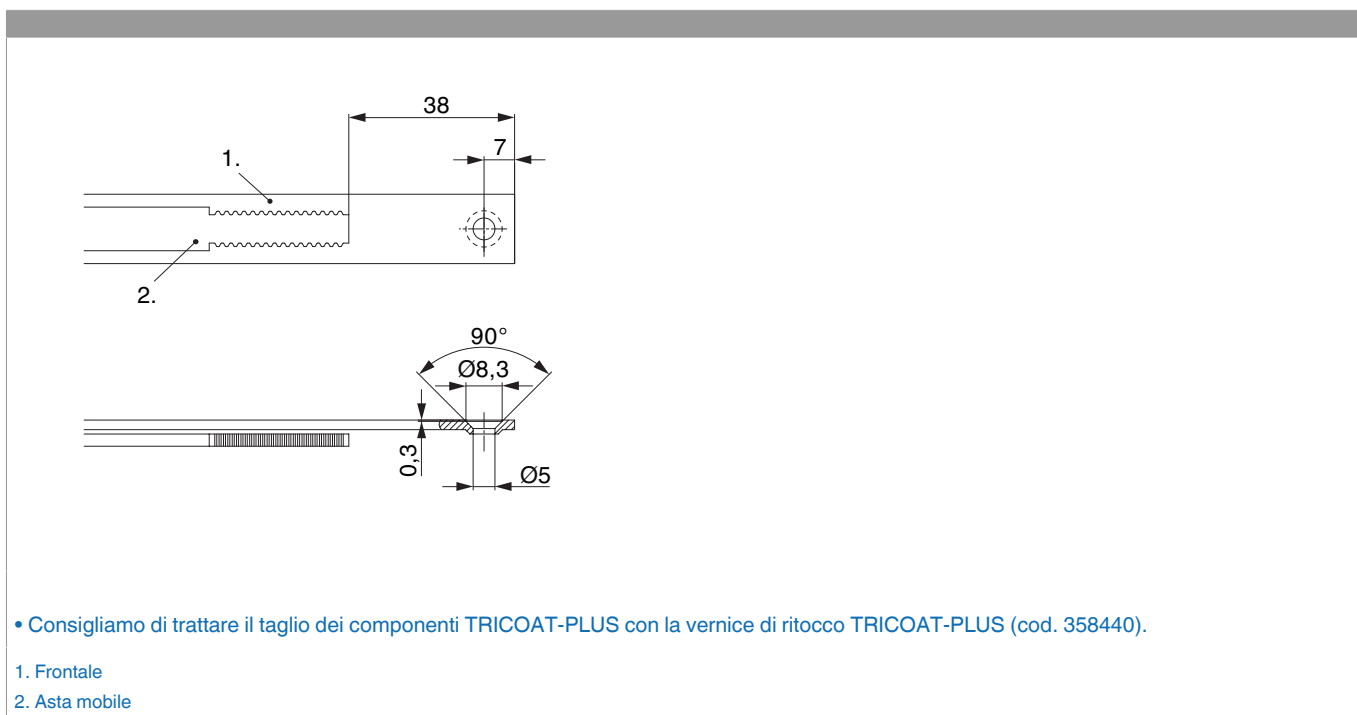
211673 - Forbice ad angolo premontata MM per aerazione destro 400 LBB 320-400 argento

Fresatura telaio A4 per forbici



	Z
scostamento 9 mm	18
scost.13	22

Schema di tranciatura

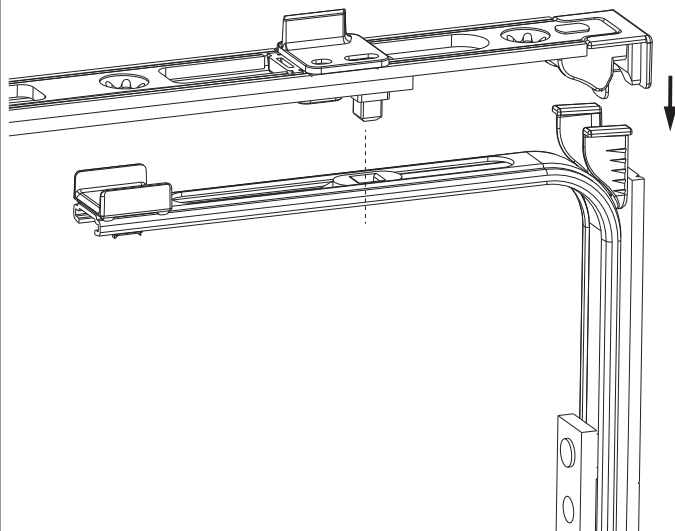




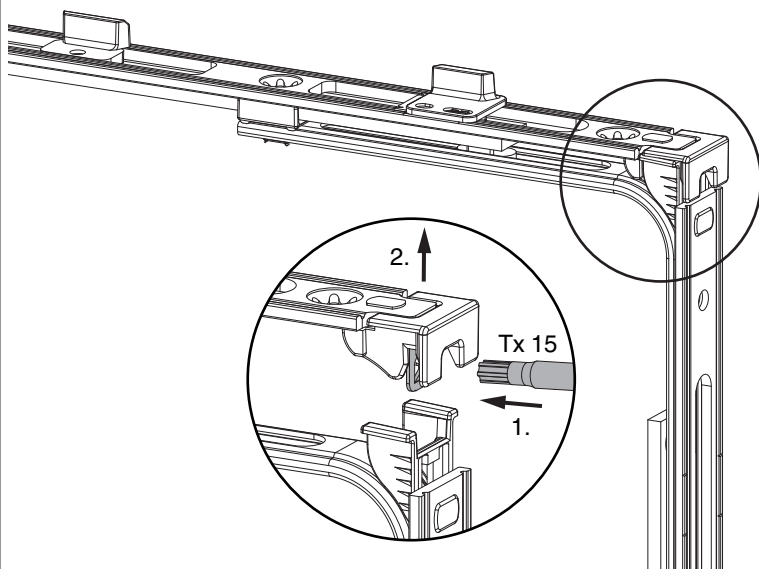
211673 - Forbice ad angolo premontata MM per aerazione destro 400 LBB 320-400 argento

Collegamento a clips

Agganciare collegamenta a clips



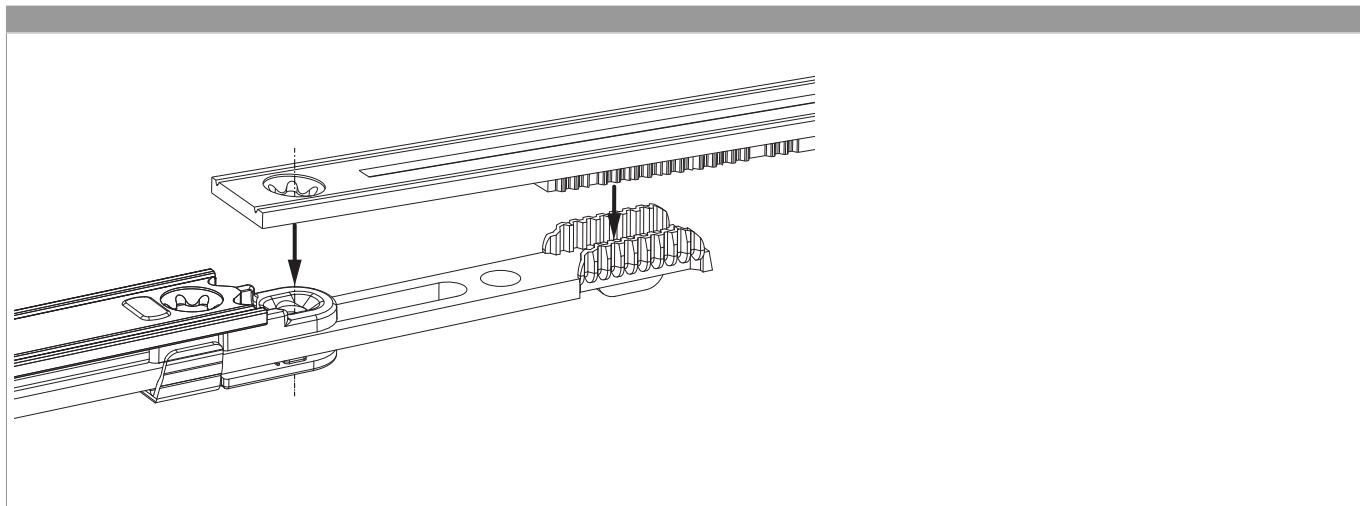
Sganciare collegamento clips





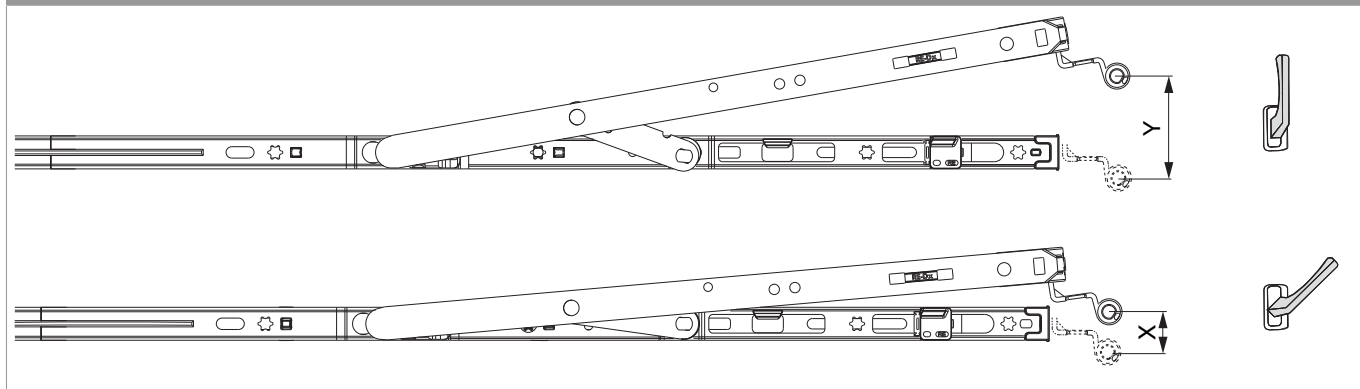
211673 - Forbice ad angolo premontata MM per aerazione destro 400 LBB 320-400 argento

Collegamento scarpetta dentata



Raggio di ribalta

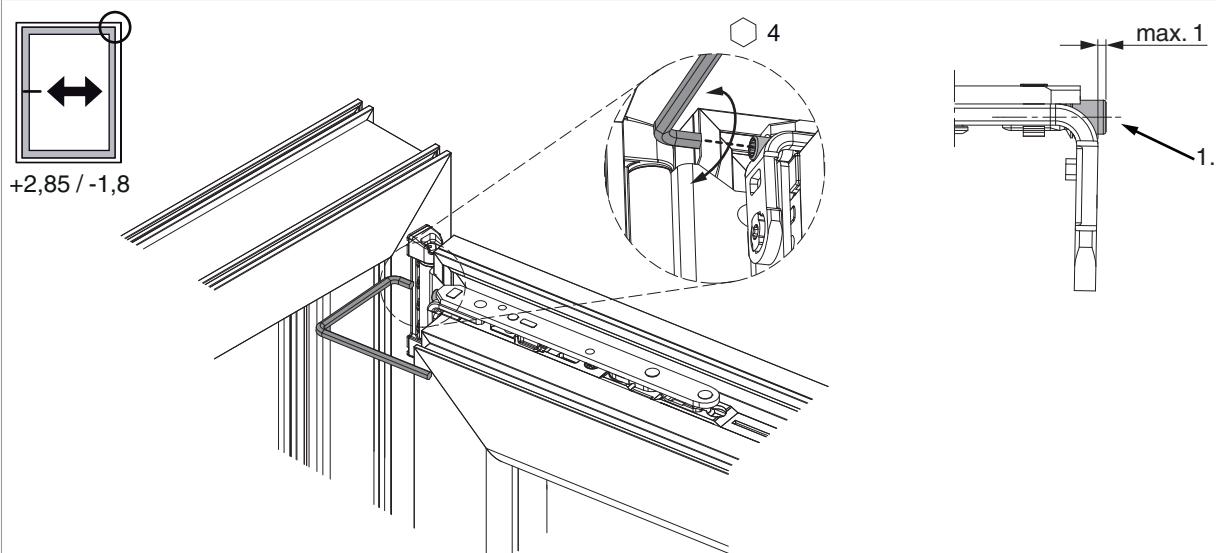
Posizione di ribalta / aereazione controllata



	X	Y
400	~ 13	80
600	~ 13	124
800	~ 13	125
1050	~ 13	127
1300	~ 13	127

Regolazione laterale

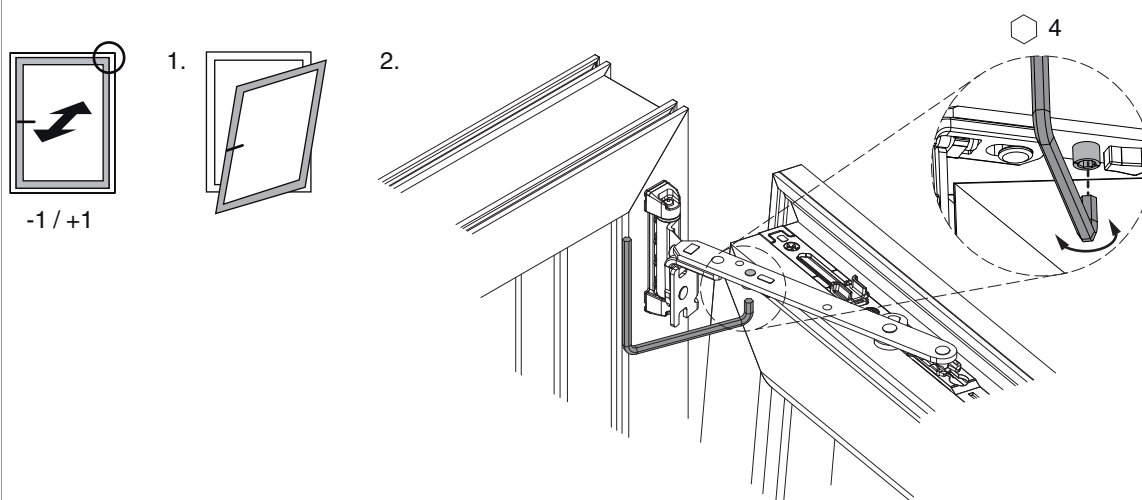
nel braccio forbice



1. Durante l'abbassamento dell'anta assicurarsi che la vite non fuoriesca completamente. La testa della vite deve sporgere al massimo 1 mm!

Regolazione pressione

nel braccio forbice





211673 - Forbice ad angolo premontata MM per aerazione destro 400 LBB 320-400 argento

