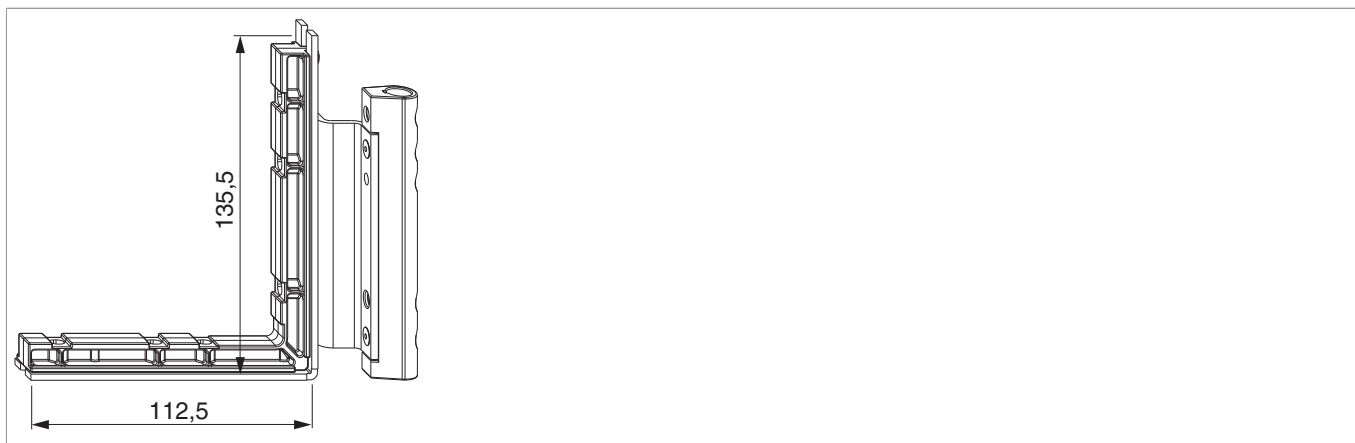




210612 - Angolo cerniera per cava Multi Mammut spessore premontato 12/18-13 sinistro argento

Disegni tecnici



						No
argento	con fissaggio battuta spessore premontato	sx	12 / 18 / 13	220	20	210612

Tabella posizionamento viti

No			1	2	3		4	5	6	
210612	9	3	40	60	99	3	31,5	81,5	107,5	

Dime

					No
Dima forature supporto cerniera e supporto forbice		destro	Multi Mammut	1	213096
Dima forature supporto cerniera e supporto forbice		sinistro	Multi Mammut	1	213097
Dima fresa p. angolo cerniera e bandella forbice	legno		Multi Mammut	1	213099

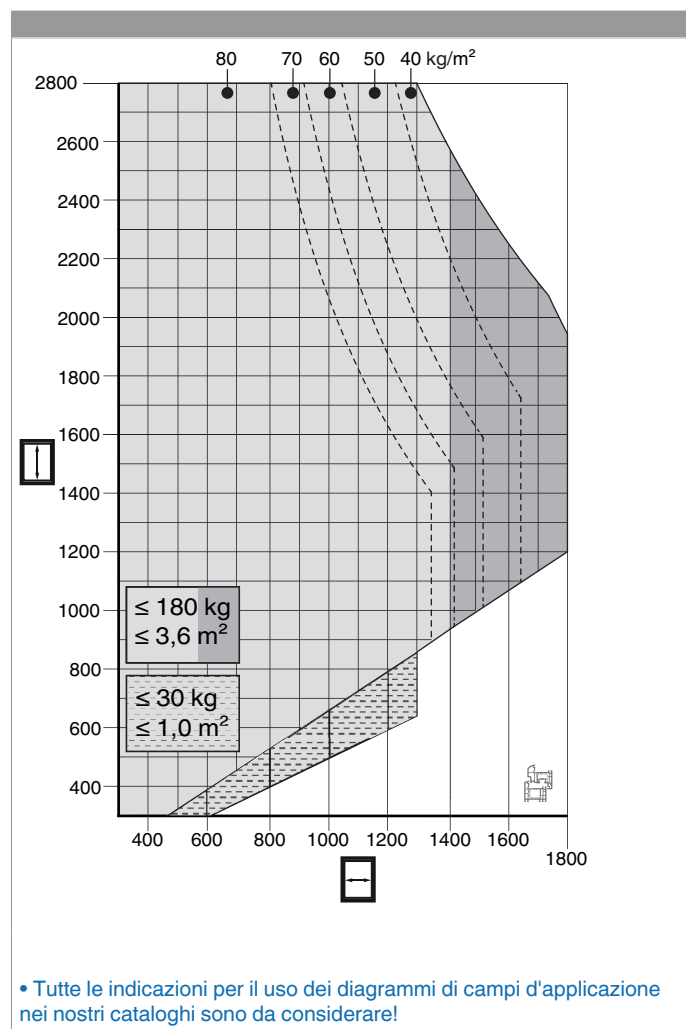
Avvertenze d'utilizzo

- Per la ferramenta 180kg su tutti i quattro lati deve essere la cava ferramenta.



210612 - Angolo cerniera per cava Multi Mammut spessore premontato 12/18-13 sinistro argento

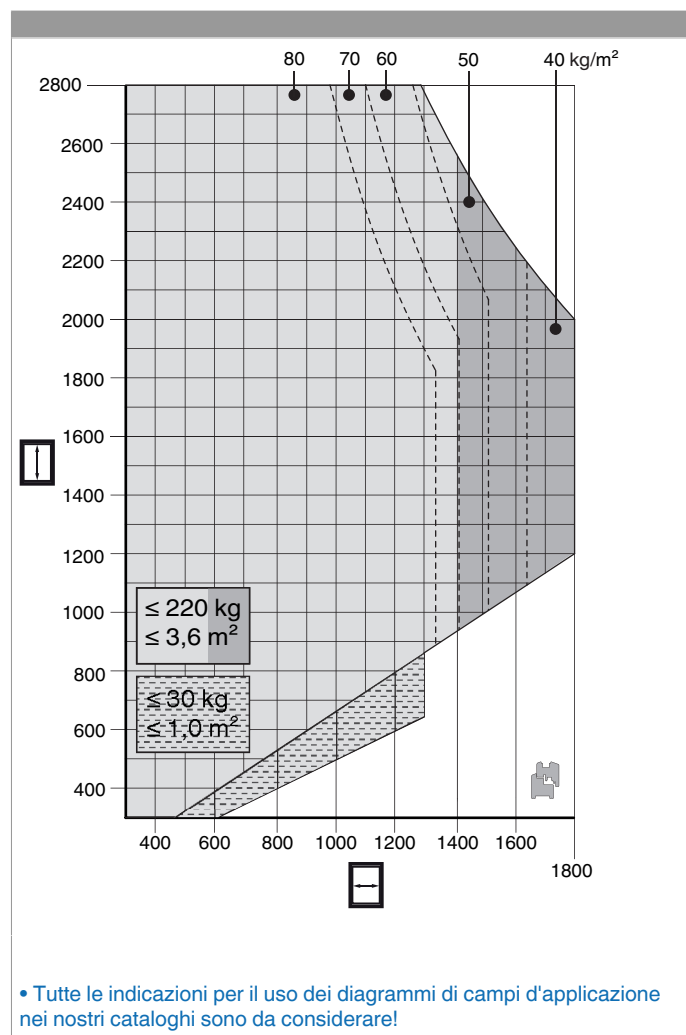
Diagramma dei campi d'applicazione PVC





210612 - Angolo cerniera per cava Multi Mammut spessore premontato 12/18-13 sinistro argento

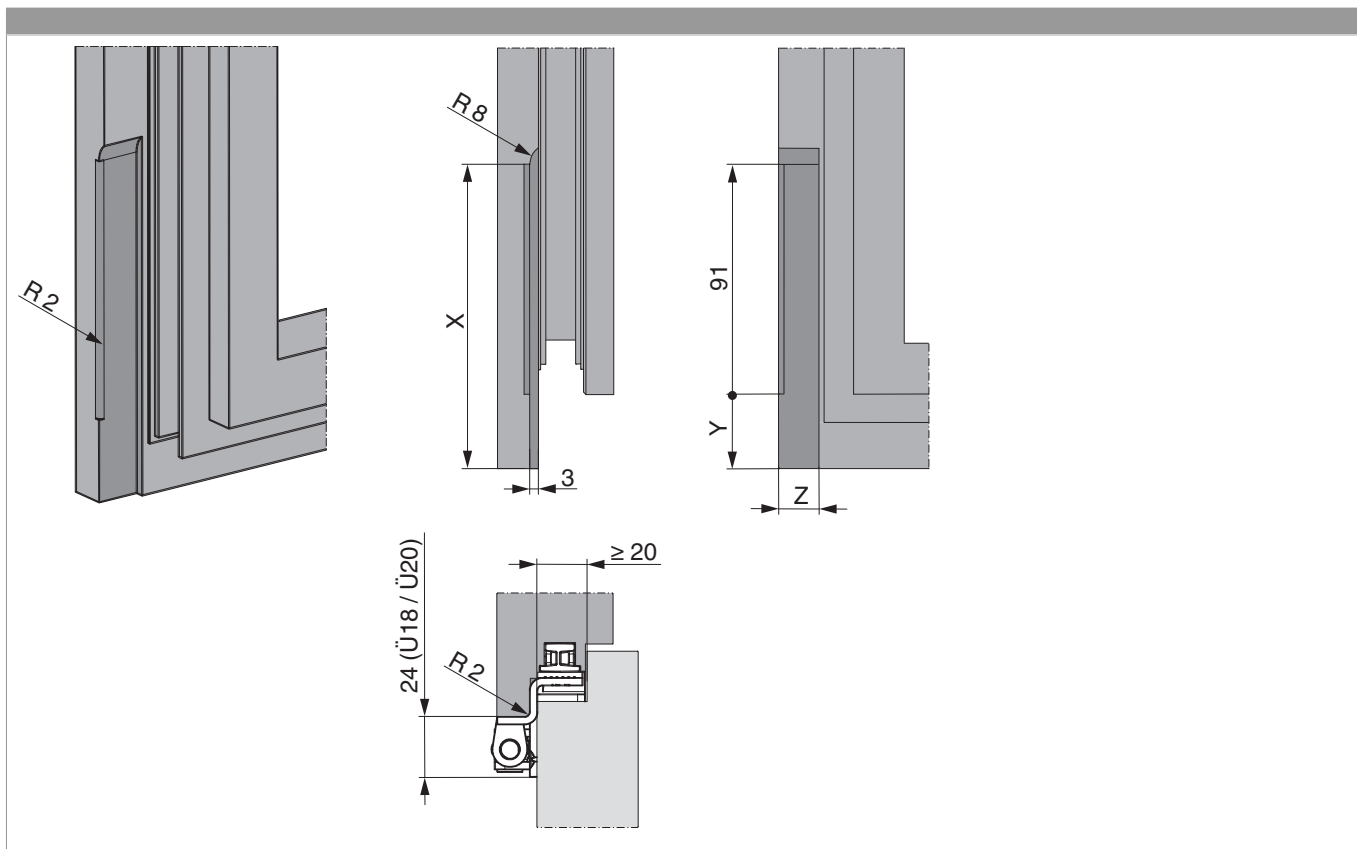
Diagramma dei campi d'applicazione legno





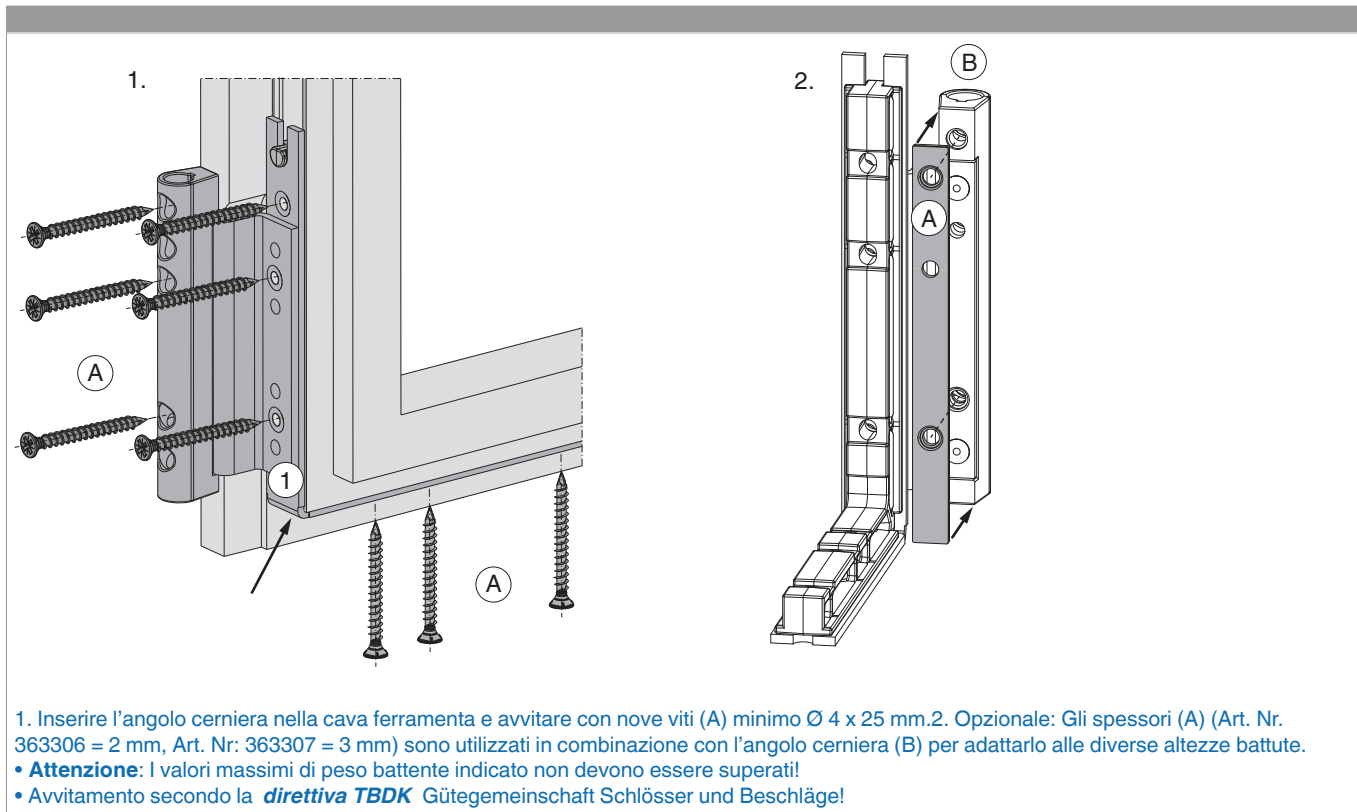
210612 - Angolo cerniera per cava Multi Mammut spessore premontato 12/18-13 sinistro argento

Fresata all'anta



	X	Y	Z
AB18	120	29	15,5
AB20	122	31	17,5

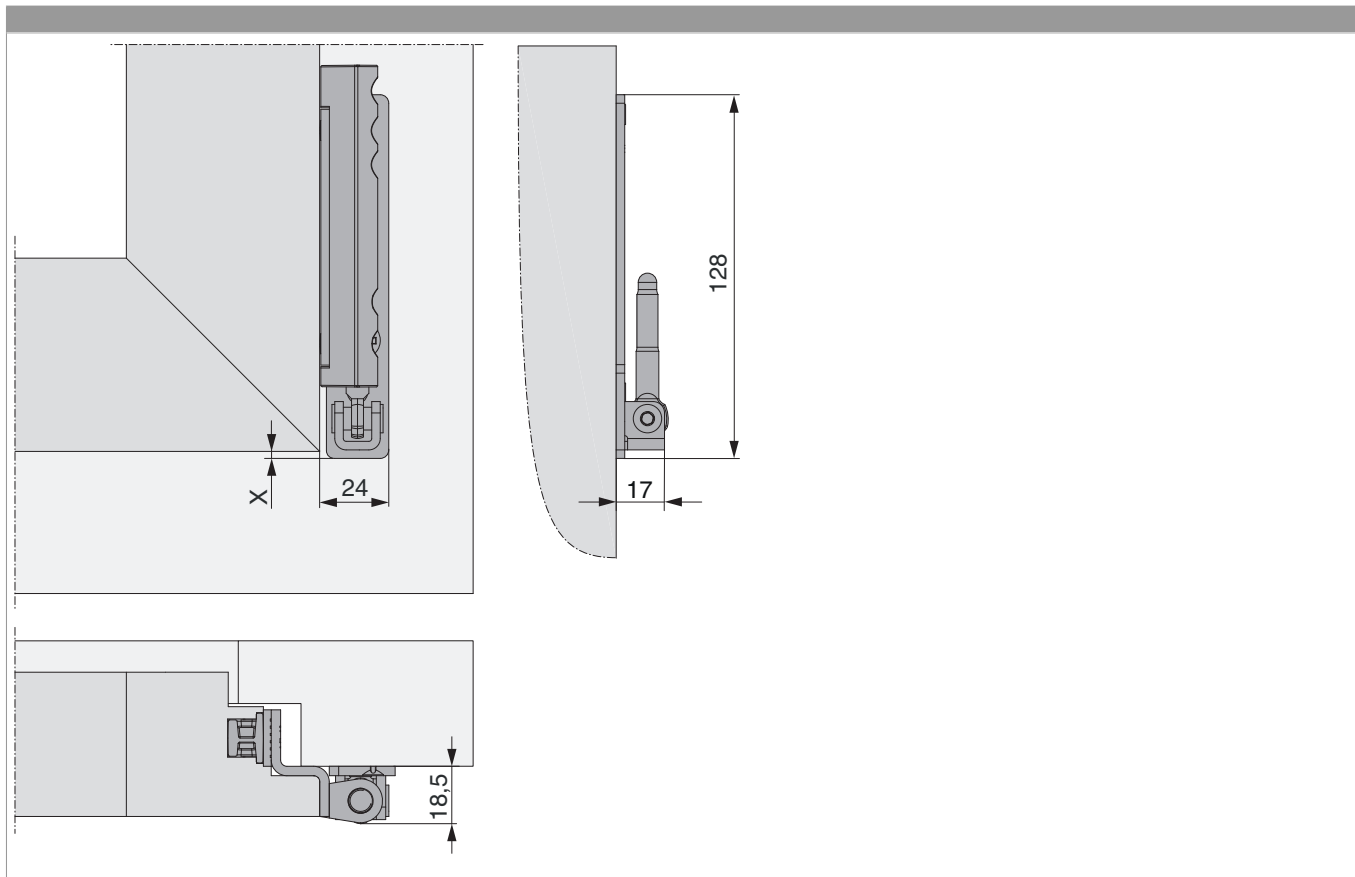
Montaggio





210612 - Angolo cerniera per cava Multi Mammut
spessore premontato 12/18-13 sinistro argento

Indicazione ingombro



	X
AB18	3
AB20	1



210612 - Angolo cerniera per cava Multi Mammut spessore premontato 12/18-13 sinistro argento

Regolazione

