

210380 - Componente larghezza MM RS-CN/AA 900 con 1 fungo LBB 620-900 argento

Disegni tecnici



				L				Nº
argento	con 1 fungo	900	290	681,5		620 - 900	20	210380

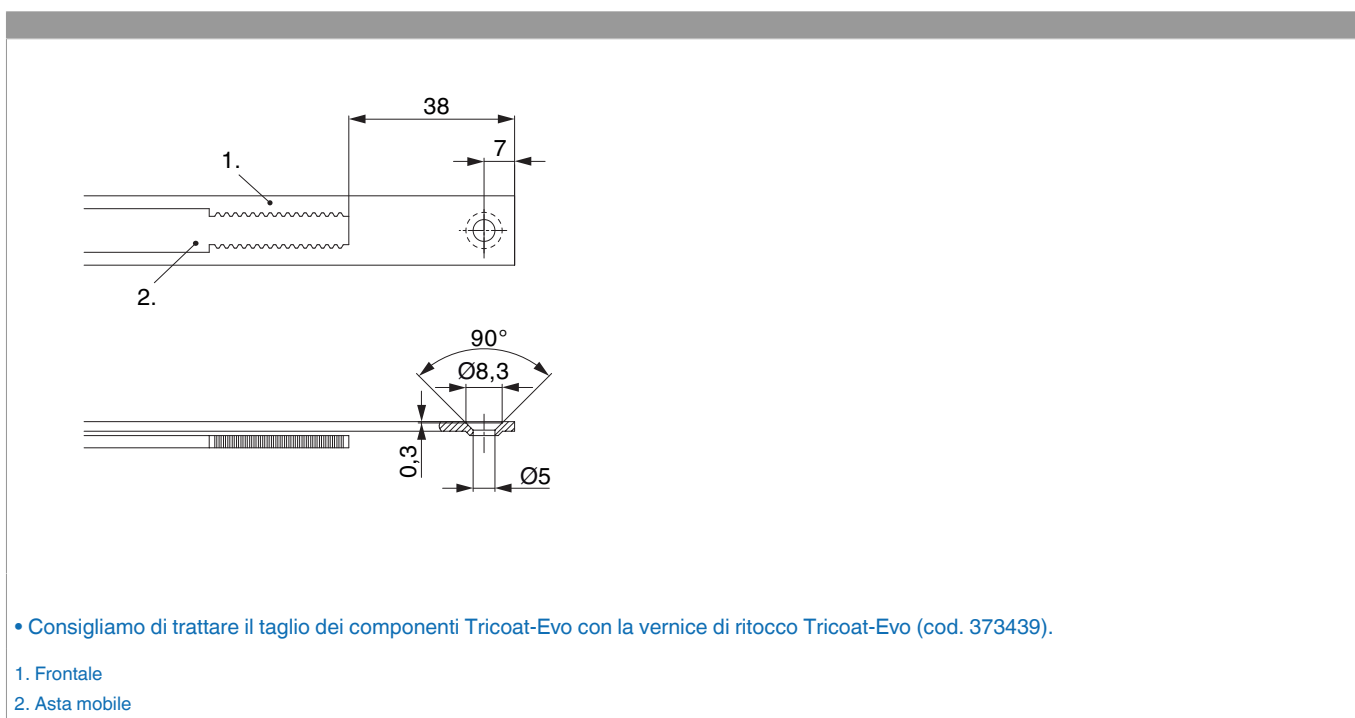
Tabella posizionamento viti

Nº		1	2	3	4	5
210380	2	7	262,5			

Tabella punti di chiusura

Nº		Z1	Z2
210380	1	168,5	

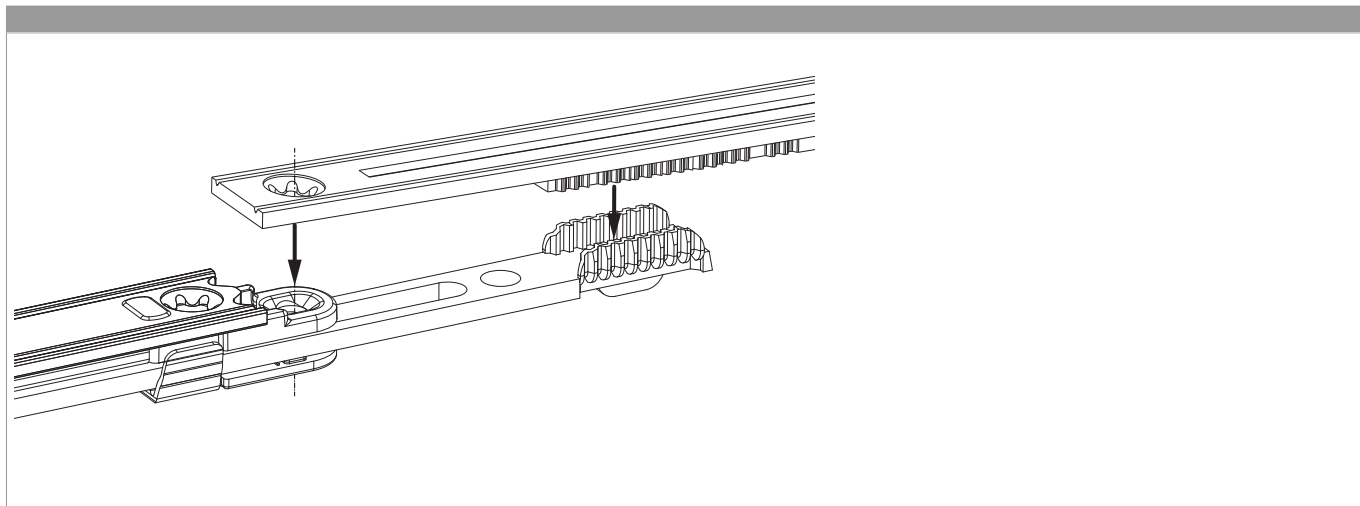
Schema di tranciatura





210380 - Componente larghezza MM RS-CN/AA 900 con 1
fungo LBB 620-900 argento

Collegamento scarpetta dentata



Regolazione pressione

