



209723 - Forbice a ribalta con piastrina di fissaggio 204 argento

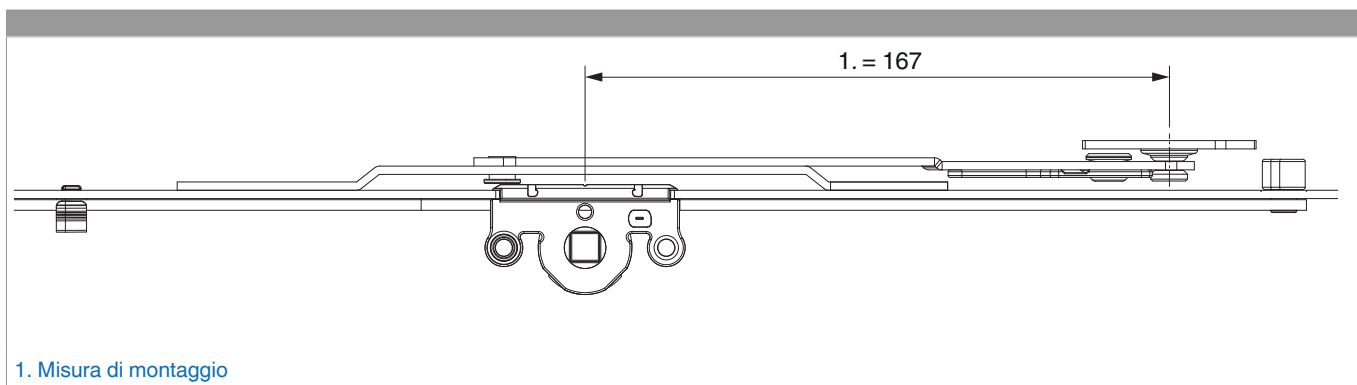
Disegni tecnici



		L	kg	4	20	No
argento	Forbice a ribalta con piastrina di fissaggio	204	80	4	20	209723 ¹⁾

¹⁾ Attenzione: L'altezza battente in battuta (HBB) minima è legato dal profilo di finestra cioè dalla geometria della finestra!

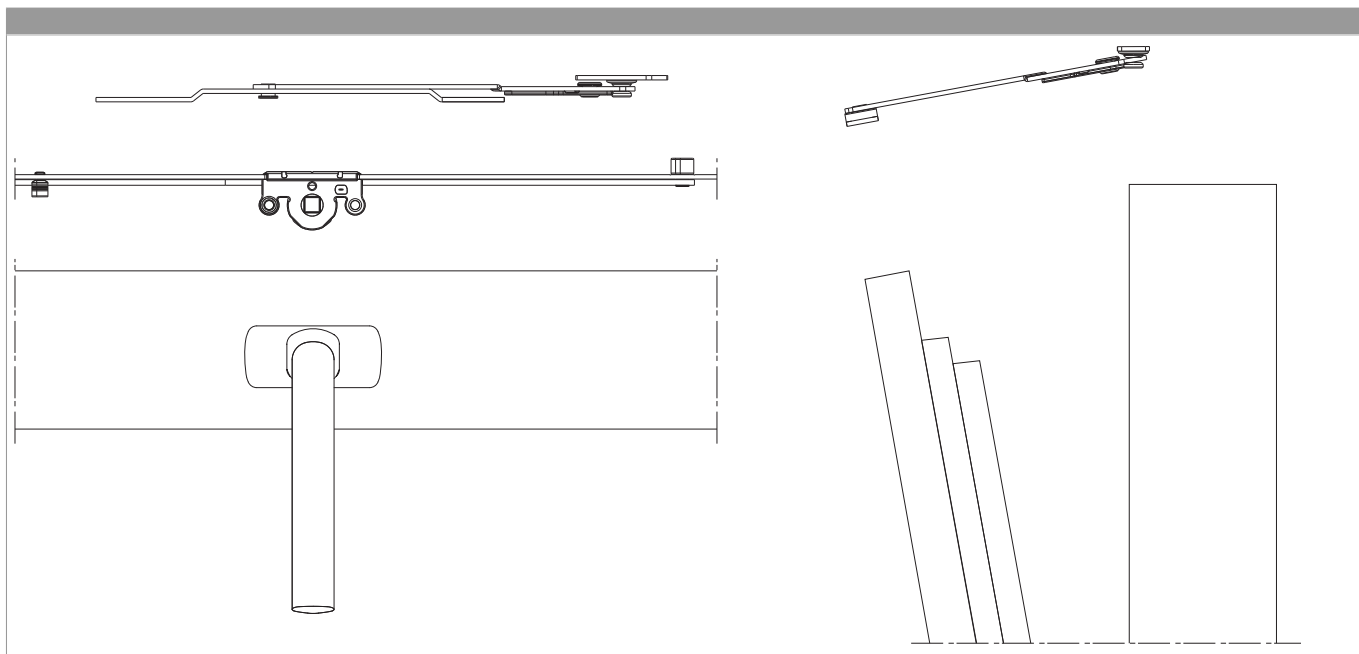
Posizione di montaggio





209723 - Forbice a ribalta con piastrina di fissaggio 204 argento

Montaggio



Posizione di ribalta

