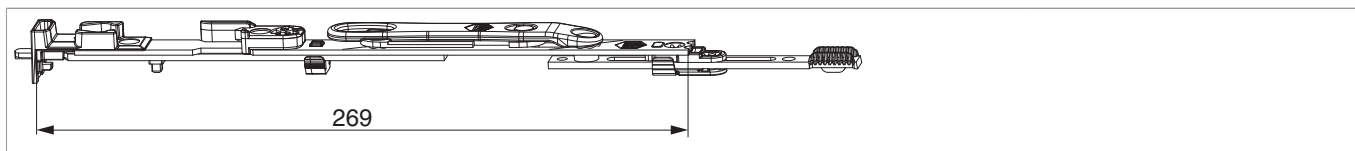




## 209648 - Terminale per asta a leva MM bilanciere con leva inferiore con uscita puntale argento


### Disegni tecnici



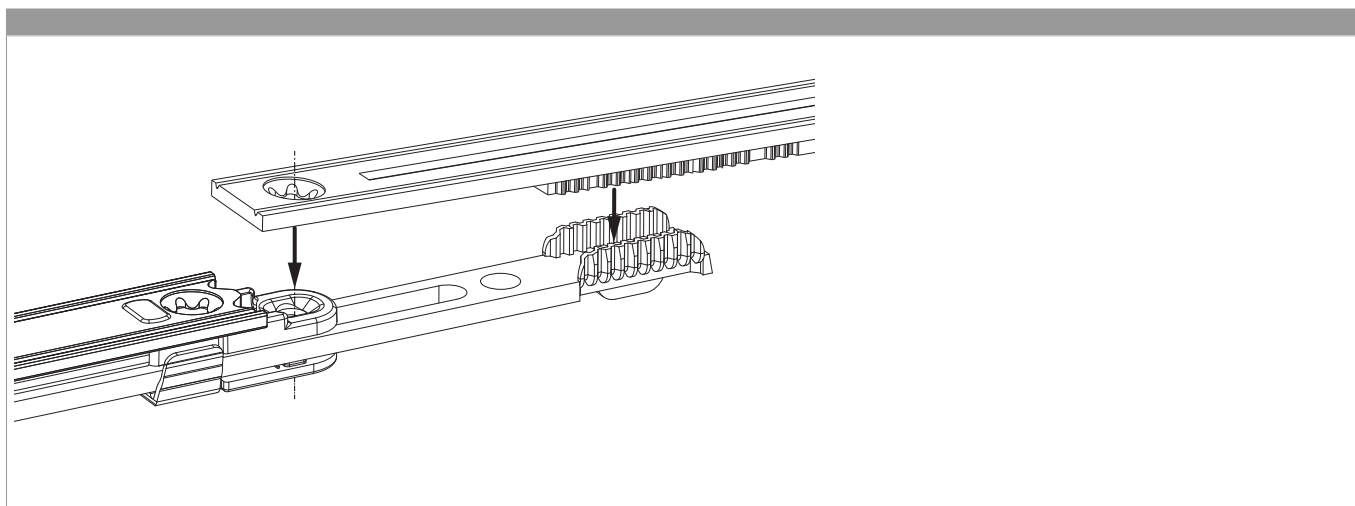
				N <sup>o</sup>
argento	inferiore	con leva	20	209648 <sup>1)</sup>

<sup>1)</sup> Scontro nel contenuto.

### Tabella posizionamento viti

N <sup>o</sup>		1	2	3	4	
209648	4	37	91,5	262	277	

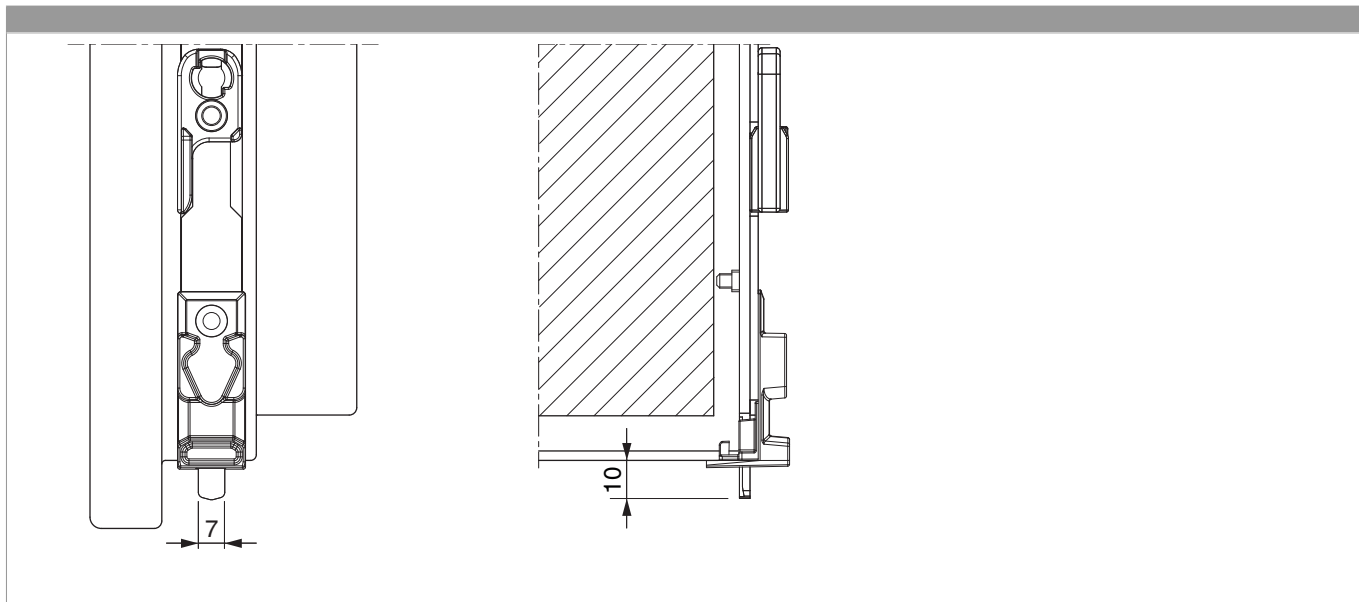
### Collegamento scarpetta dentata





## 209648 - Terminale per asta a leva MM bilanciere con leva inferiore con uscita puntale argento

### Uscita puntale



### Montaggio scontro nottolino ambidestro

