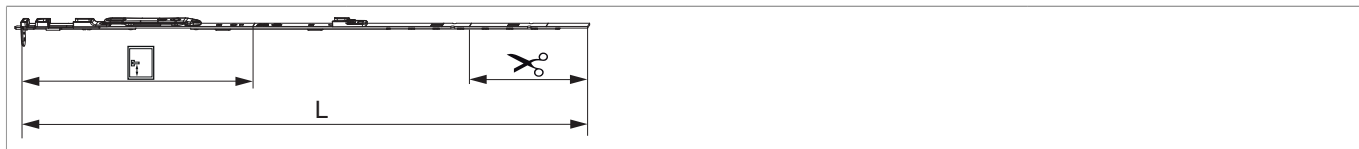




209556 - Asta a leva Multi Matic canalino Euro fix per bilanciere 840 per 1 nottolino HBB 661-840 HM 300 argento

Disegni tecnici



				L				Nº
argento	per 1 nottolino	840	300	736,5	661 - 840	190,5	10	209556 ^{1) 2)}

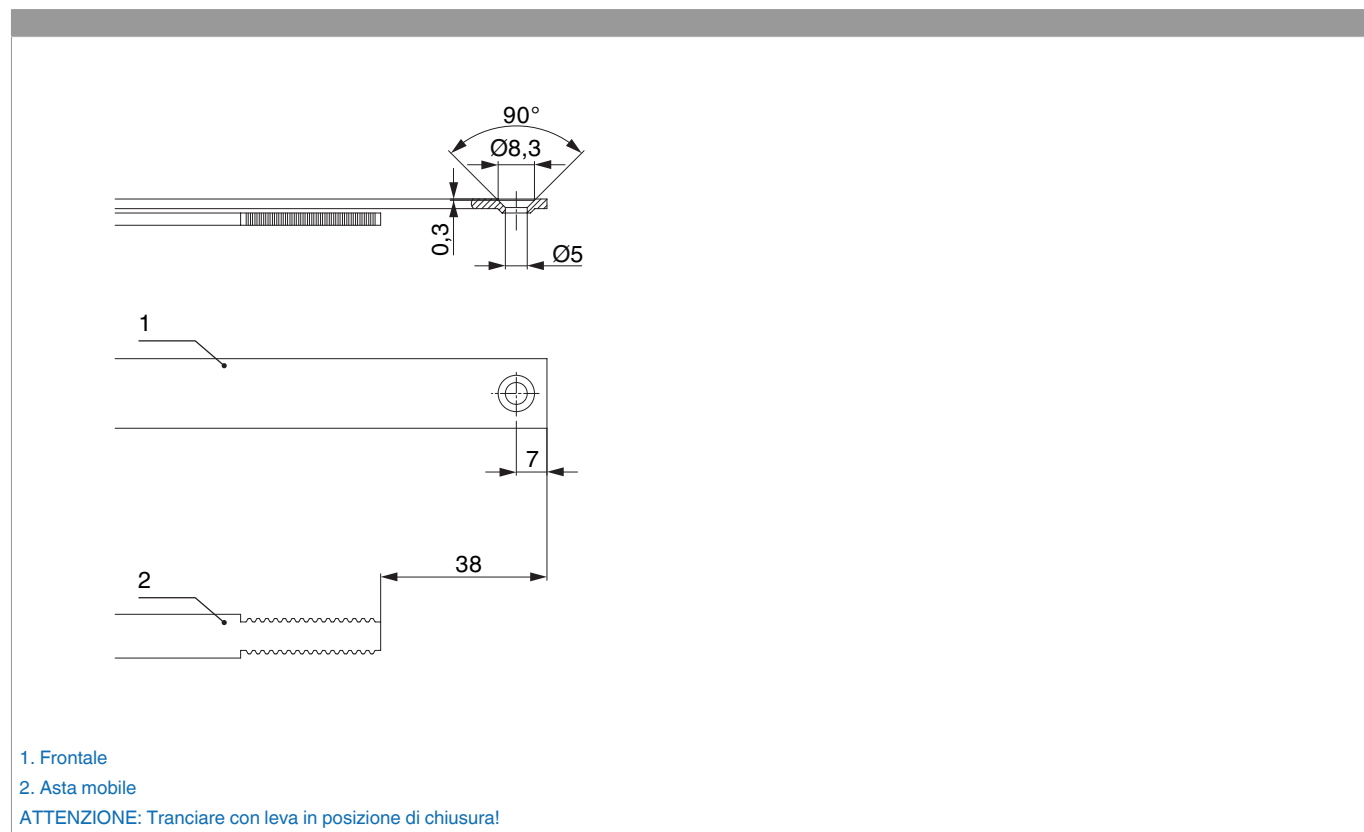
¹⁾ Da ordinare separatamente: fermaglio guida (cod. 94035) e fermo per frontale (cod. 94036)! Tipo e quantità dei fissaggi dipendono dalle possibilità dell'asta a leva dopo il taglio.

²⁾ Solo con cremonese A-B E=15!

Tabella posizionamento viti

Nº		1	2	3	4	5	6	7	8	9	10	11	12	13	14	15	16	17
209556	3	82	274	439,5														

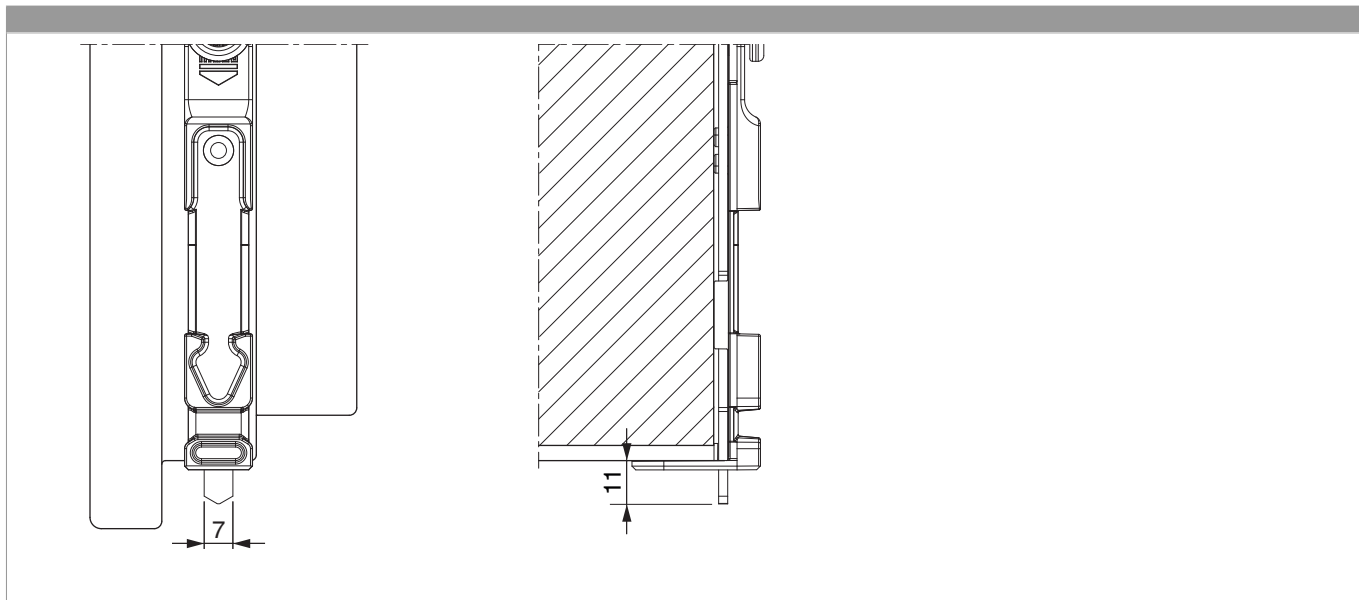
Schema di tranciatura



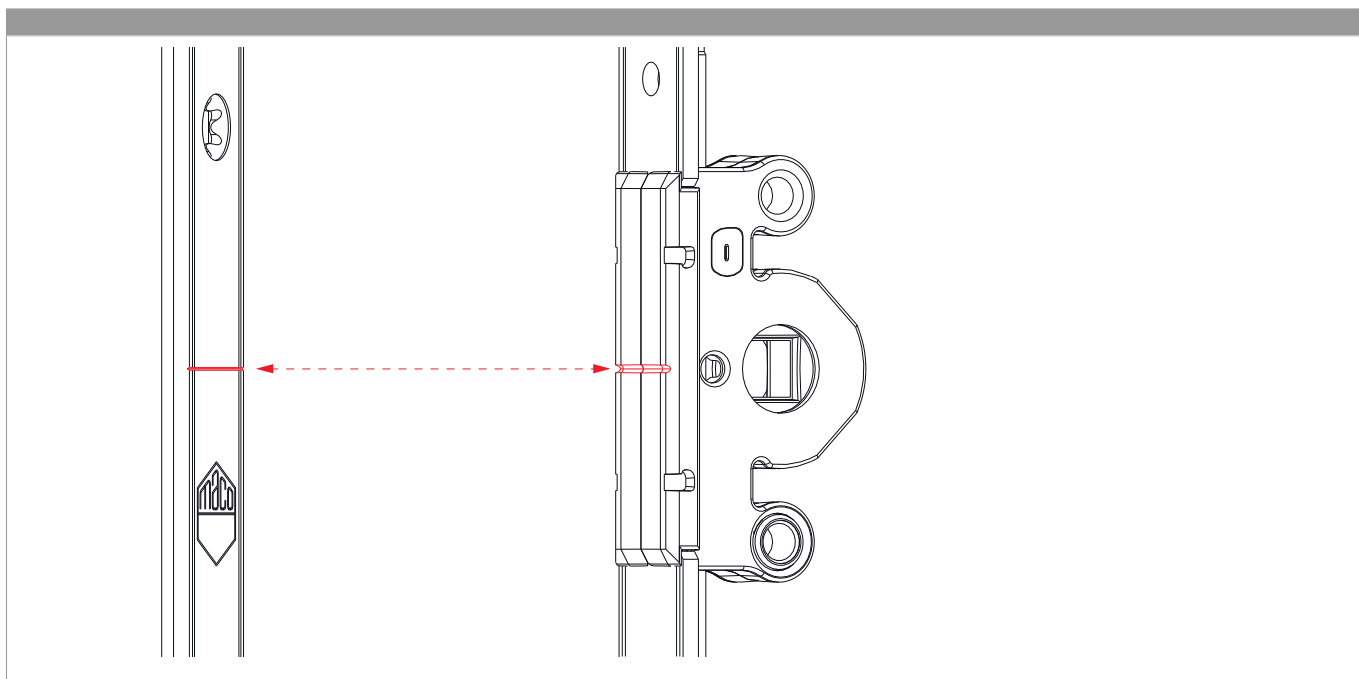


209556 - Asta a leva Multi Matic canalino Euro fix per
bilanciere 840 per 1 nottolino HBB 661-840 HM 300
argento

Uscita puntale



Posizionare/confrontare i riferimenti





209556 - Asta a leva Multi Matic canalino Euro fix per
bilanciere 840 per 1 nottolino HBB 661-840 HM 300
argento

Regolazione pressione

