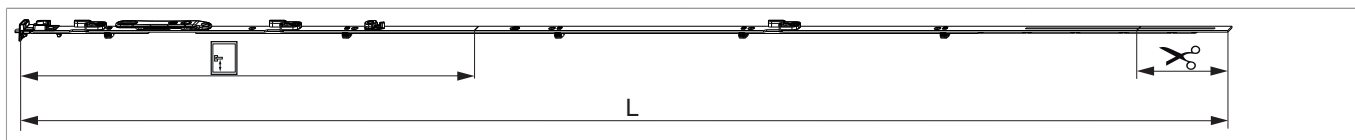




## 209515 - Asta a leva Multi Matic per cava ferramenta fix per bilanciere 1700 per 2 nottolini HBB 1.591-1.700 HM 600 argento

### Disegni tecnici

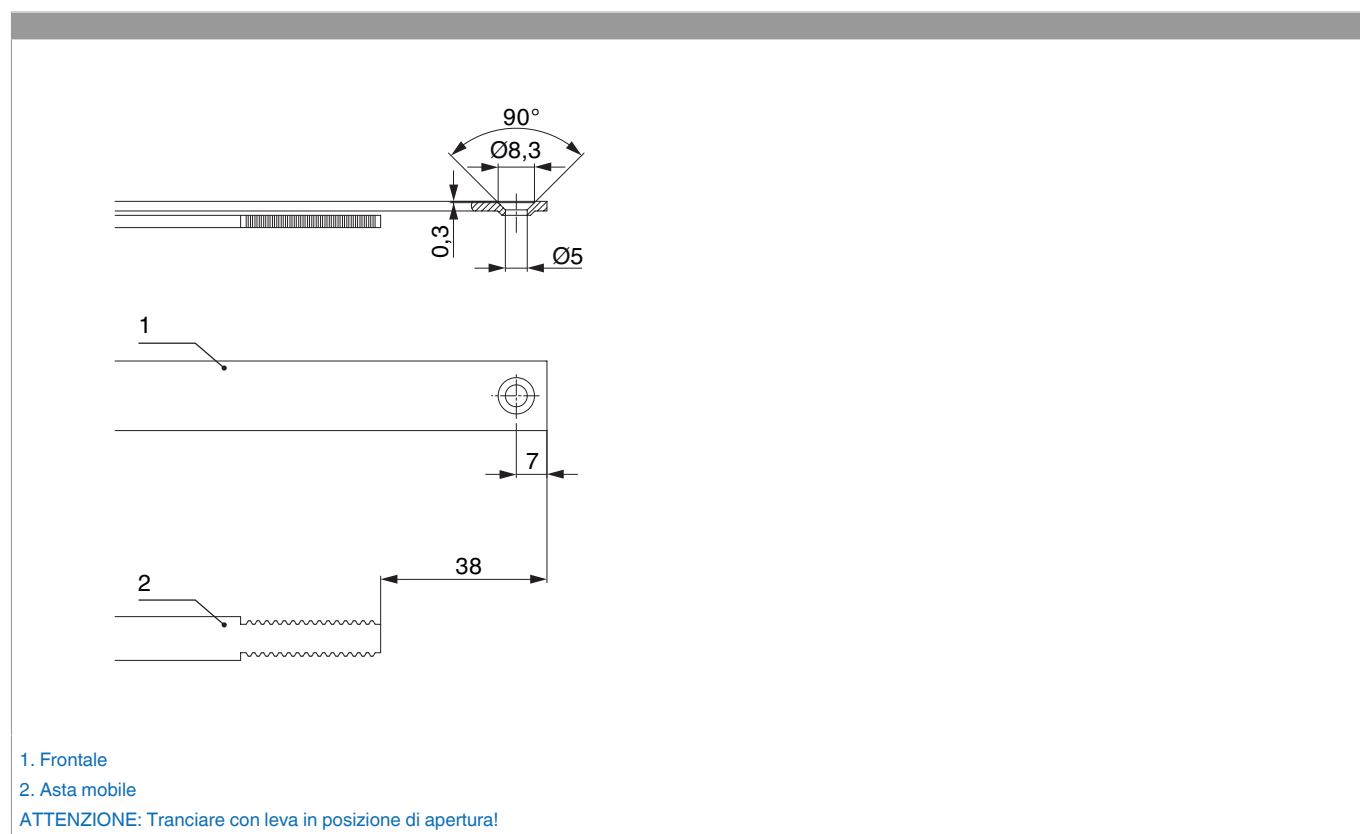


				<b>L</b>				<b>Nº</b>
argento	per 2 nottolini	1700	600	1.596,5	1.591 - 1.700	260,5	10	209515

### Tabella posizionamento viti

<b>Nº</b>		1	2	3	4	5	6	7	8	9	
209515	9	37	91,5	303,5	349,5	440	700	963,5	1.010	1.210	

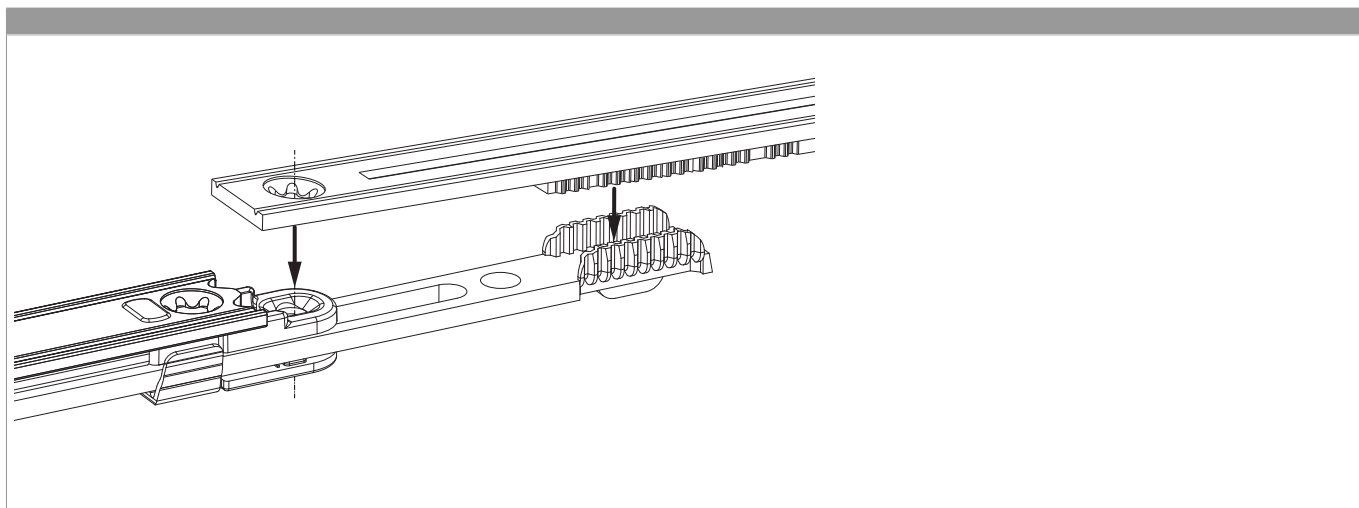
### Schema di tranciatura



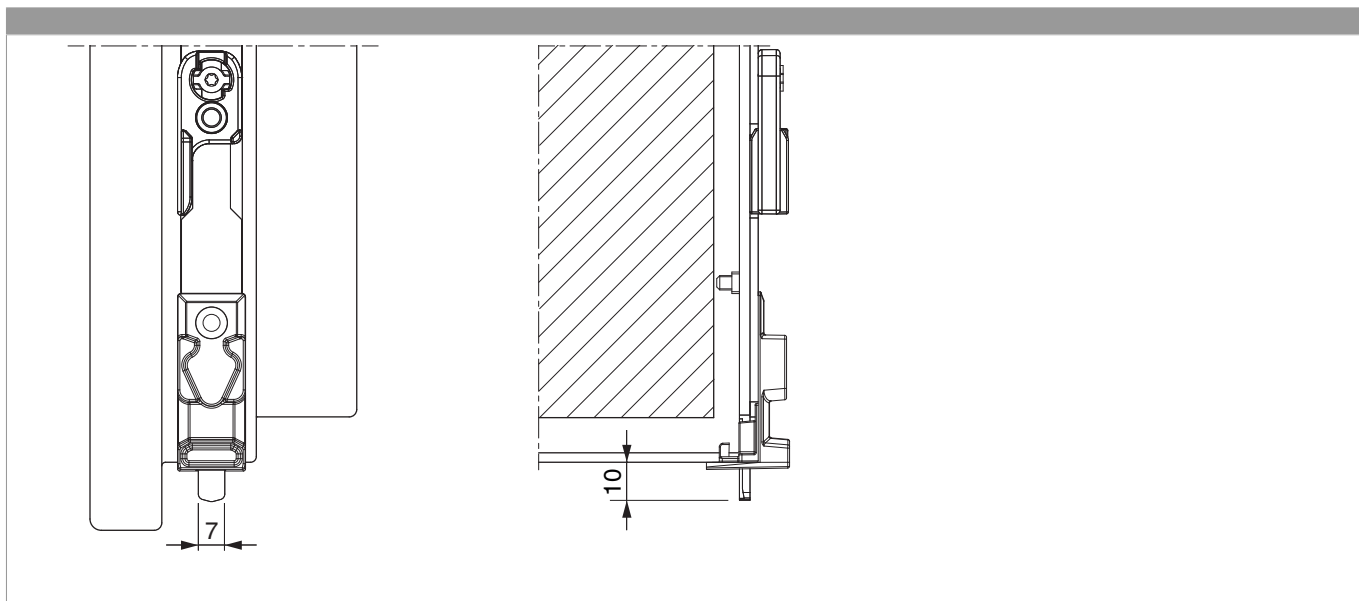


209515 - Asta a leva Multi Matic per cava ferramenta fix  
per bilanciere 1700 per 2 nottolini HBB 1.591-1.700 HM  
600 argento

**Collegamento scarpetta dentata**



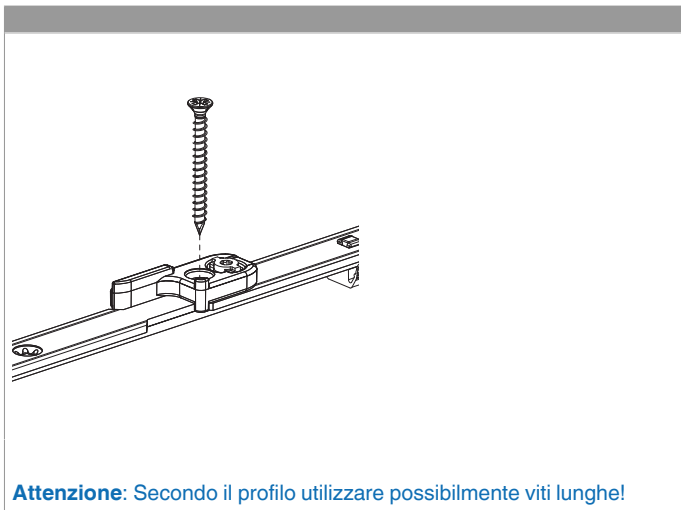
**Uscita puntale**





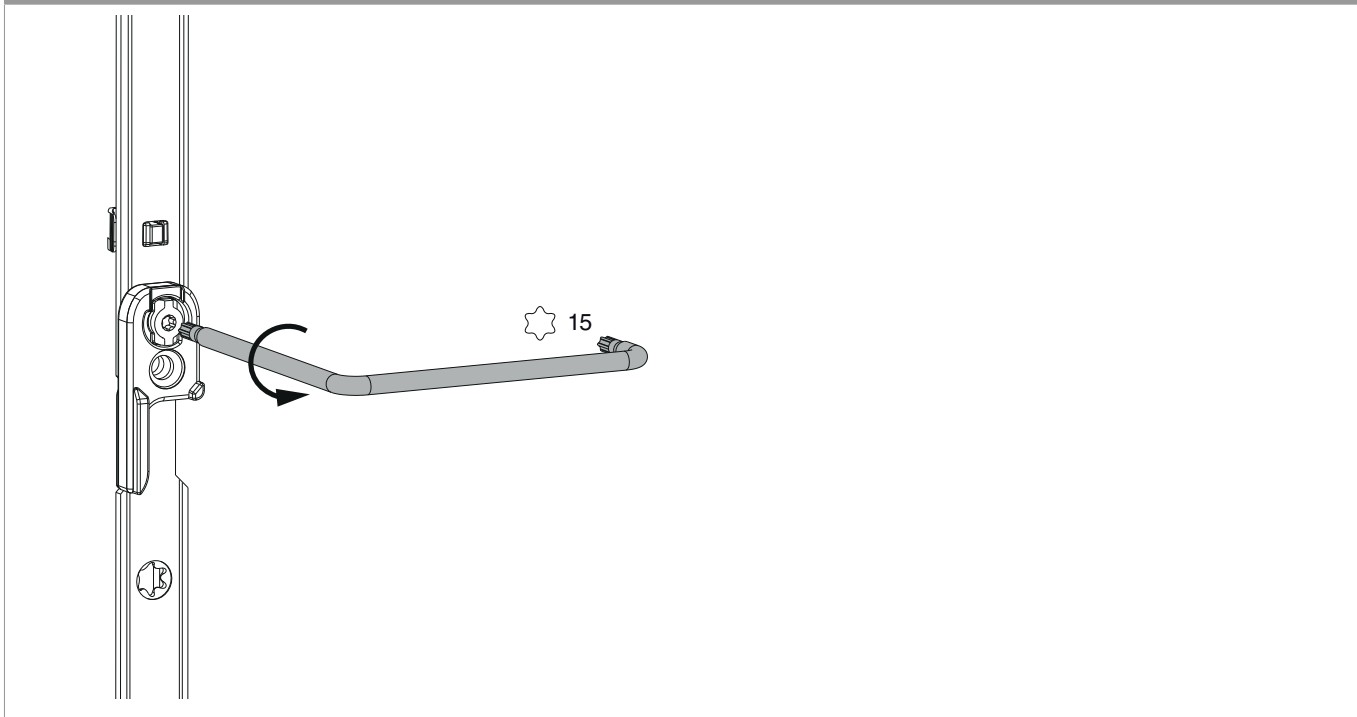
## 209515 - Asta a leva Multi Matic per cava ferramenta fix per bilanciere 1700 per 2 nottolini HBB 1.591-1.700 HM 600 argento

### Montaggio



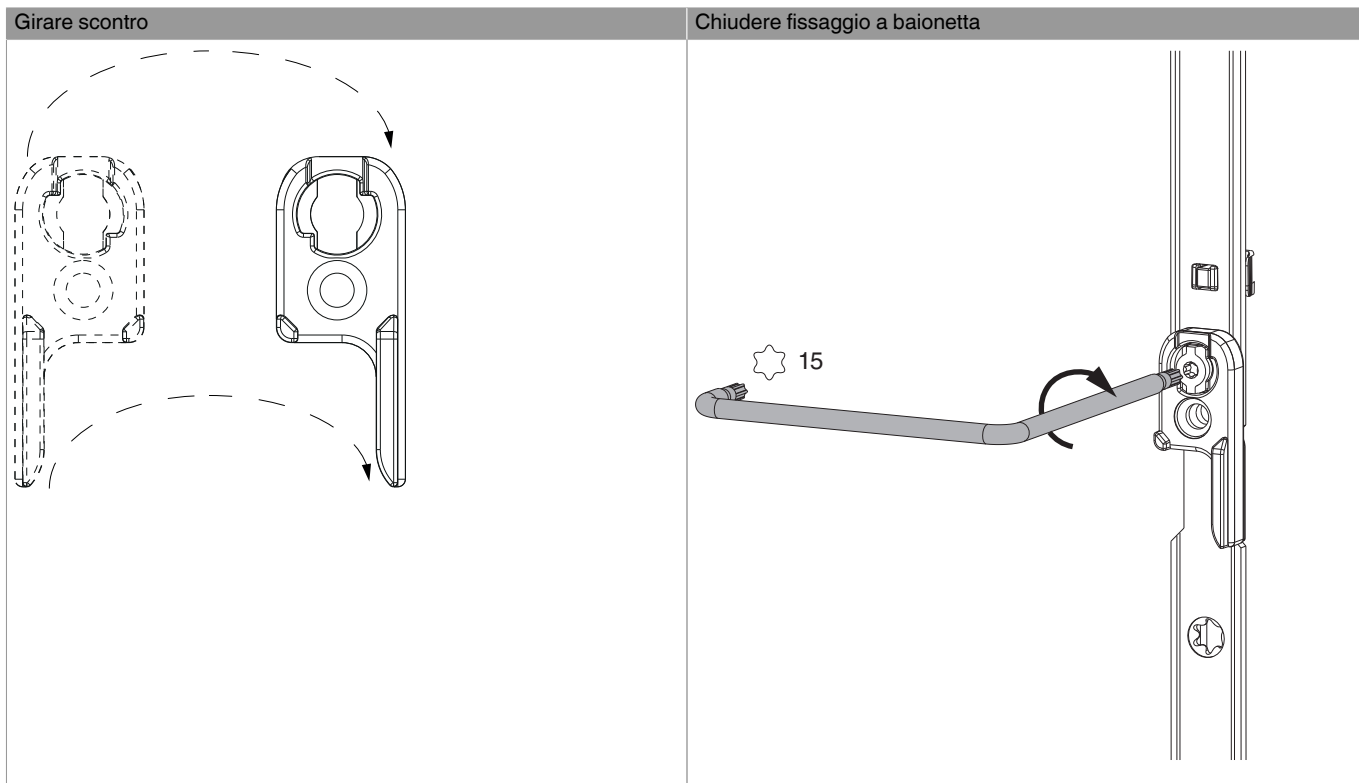
### Regolazione dello scontro ambidestro

Aprire fissaggio a baionetta

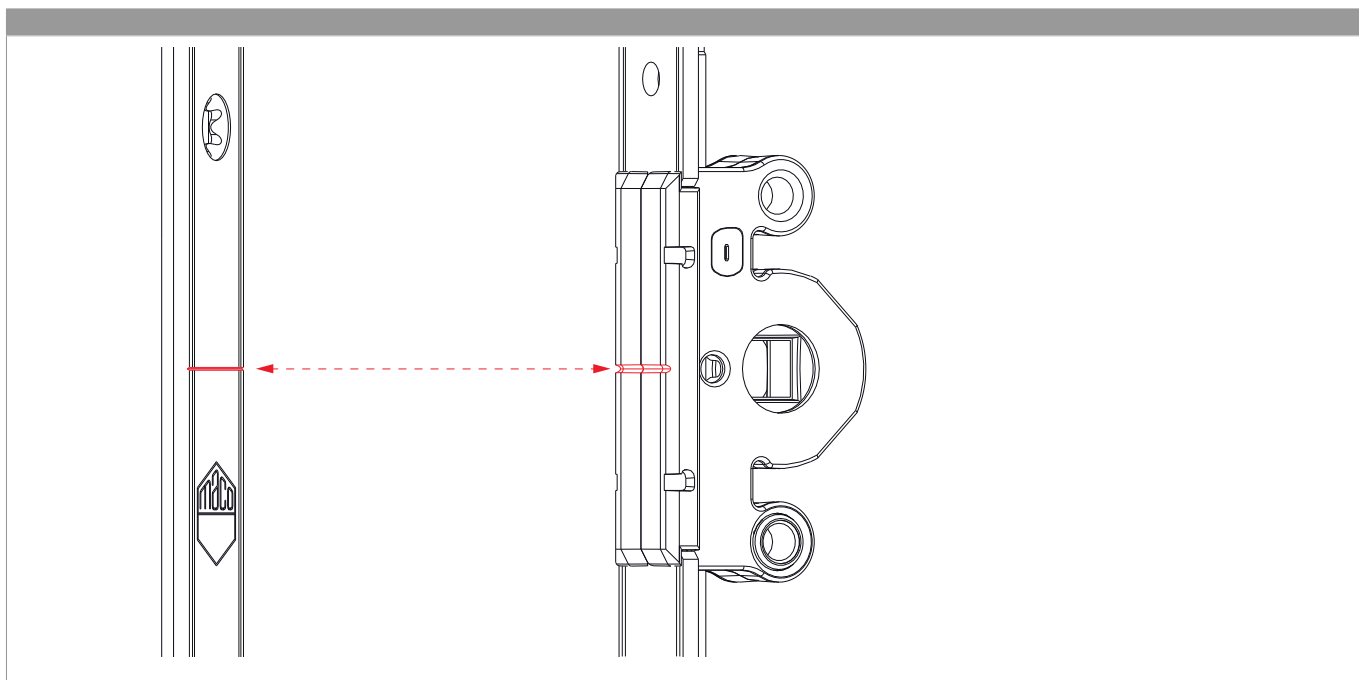




**209515 - Asta a leva Multi Matic per cava ferramenta fix  
per bilanciere 1700 per 2 nottolini HBB 1.591-1.700 HM  
600 argento**



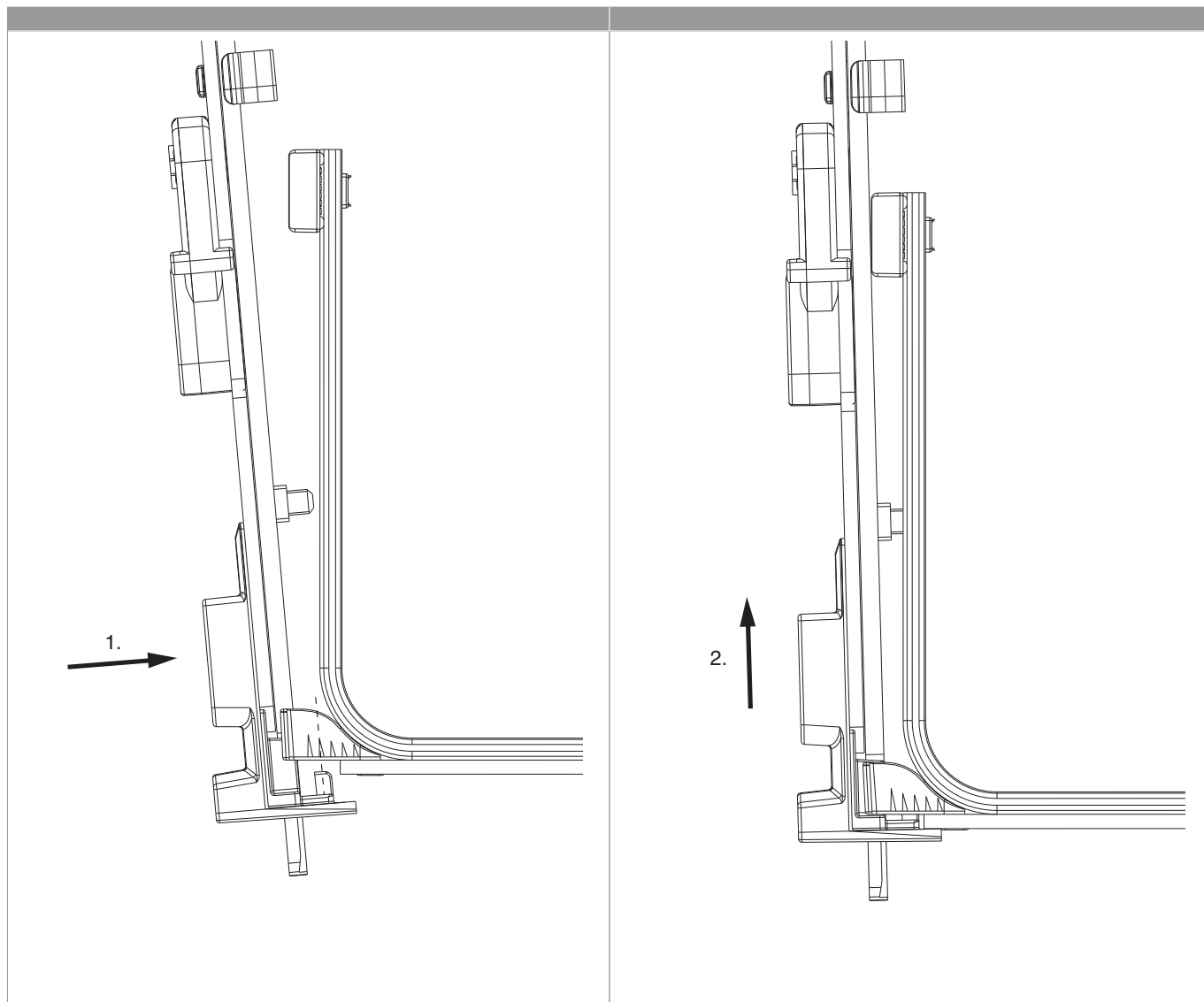
**Posizionare/confrontare i riferimenti**





209515 - Asta a leva Multi Matic per cava ferramenta fix  
per bilanciere 1700 per 2 nottolini HBB 1.591-1.700 HM  
600 argento

Aggancio e sgancio dell'asta a leva





209515 - Asta a leva Multi Matic per cava ferramenta fix  
per bilanciere 1700 per 2 nottolini HBB 1.591-1.700 HM  
600 argento

