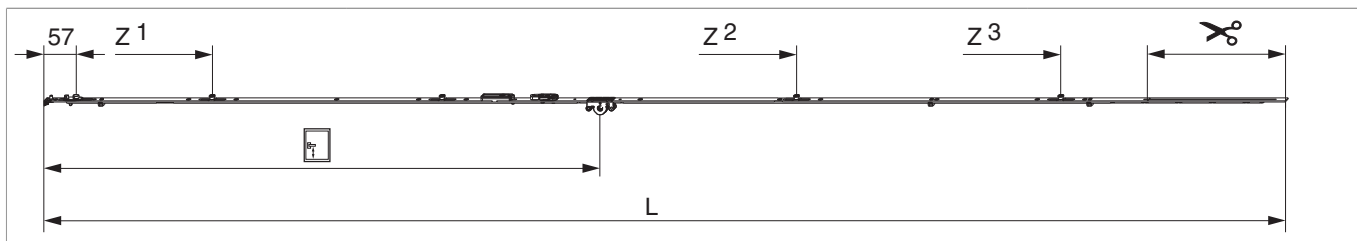




209386 - Cremonese Multi Matic 2450 E15 fix con bilanciere con 4 funghi HBB 2.201-2.450 HM1.050 argento con scrocco porta

Disegni tecnici



			L							Nº
argento	con scrocco porta	2450	2.346,5	15	1.050	2.201 - 2.450	260,5	1	10	209386 ¹⁾

¹⁾ L'altezza della maniglia dovrebbe essere compresa tra 1/3 ed 1/2 dell' HBB

Tabella posizionamento viti

Nº		1	2	3	4	5	6	7	8	9	10	11	12	13	14
209386	14	18,5	91,5	270	360	550	705	795	863,5	1.124	1.388	1.465	1.685	1.875	1.965

Tabella punti di chiusura

Nº		Z1	Z2	Z3	Z4
209386	4	315	750	1.420	1.920

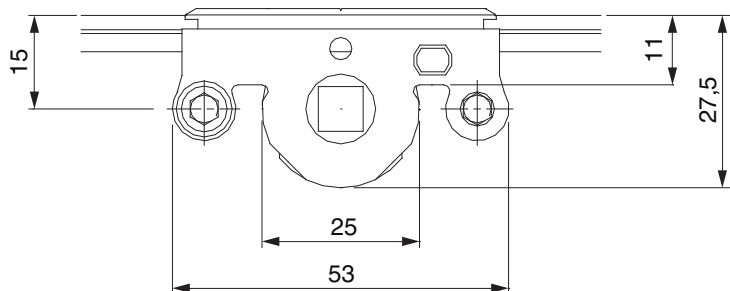
Dime

						Nº	
Dima fresa per cremonese fix MM con bilanciere	scrocco porta			Aria 4	1.701 - 2.200	1	214156
Dima fresa per cremonese fix MM con bilanciere	scrocco porta	2 ante		Aria 4	1.701 - 2.200	1	214160
Dima forature per fori martellina MM		per punta 3 mm				1	203861
Dima forature per fori martellina MM		per punta D=3 mm e D=12 mm				1	203862
Dima completa con guidascontro per cremonese fix MM	con guidascontro L=48mm	per porte			1.701 - 2.450	1	204776
Dima completa con guidascontro per cremonese fix MM	scontri 48 mm	2 ante		per cava ferramenta	1.701 - 2.450	1	210985



209386 - Cremonese Multi Matic 2450 E15 fix con
bilanciere con 4 funghi HBB 2.201-2.450 HM1.050 argento
con scrocco porta

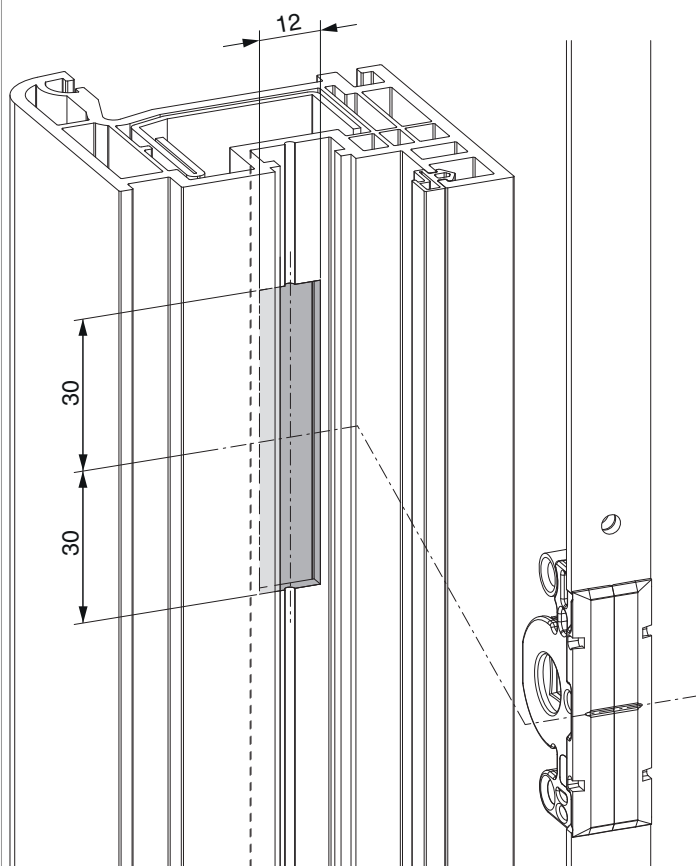
Quote della scatola cremonese



- Larghezza fresata per scatola cremonese 12 mm
- Per fissaggio maniglia utilizzare viti SPAX Ø 5 mm o viti M5.

Schema di fresata

per PVC e alluminio

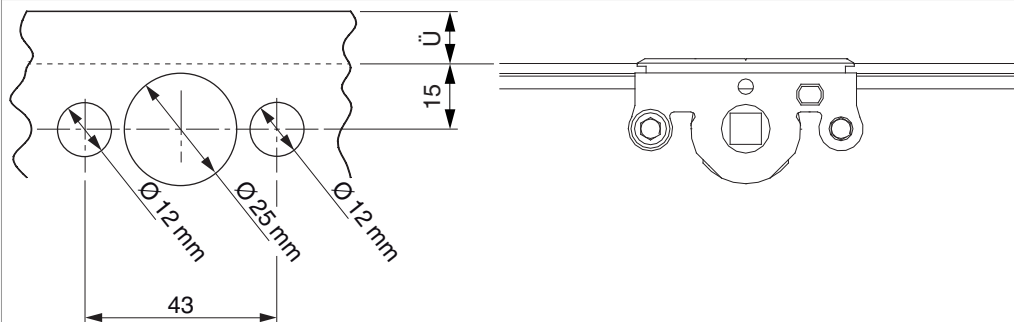




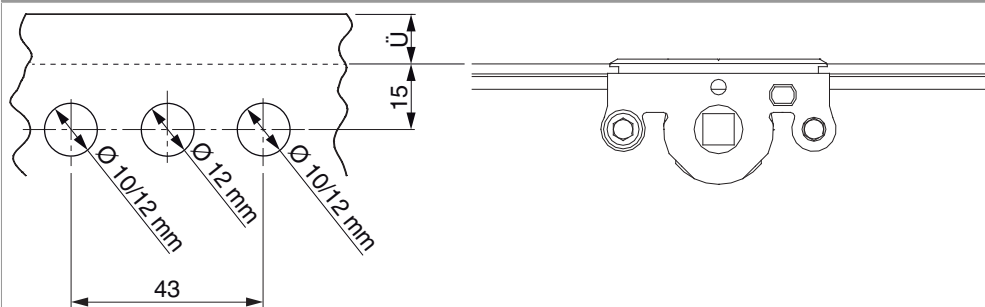
209386 - Cremonese Multi Matic 2450 E15 fix con
bilanciere con 4 funghi HBB 2.201-2.450 HM1.050 argento
con scrocco porta

Schema di foratura

Per serramenti in legno



Per serramenti in PVC e alluminio

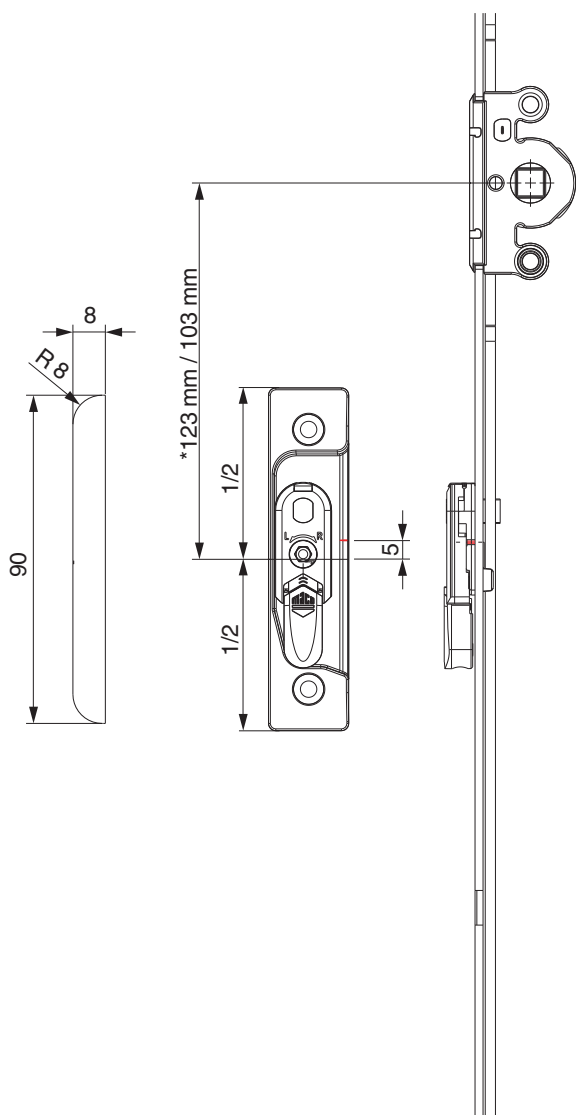




209386 - Cremonese Multi Matic 2450 E15 fix con
bilanciere con 4 funghi HBB 2.201-2.450 HM1.050 argento
con scrocco porta

Posizionamento scontri alza anta

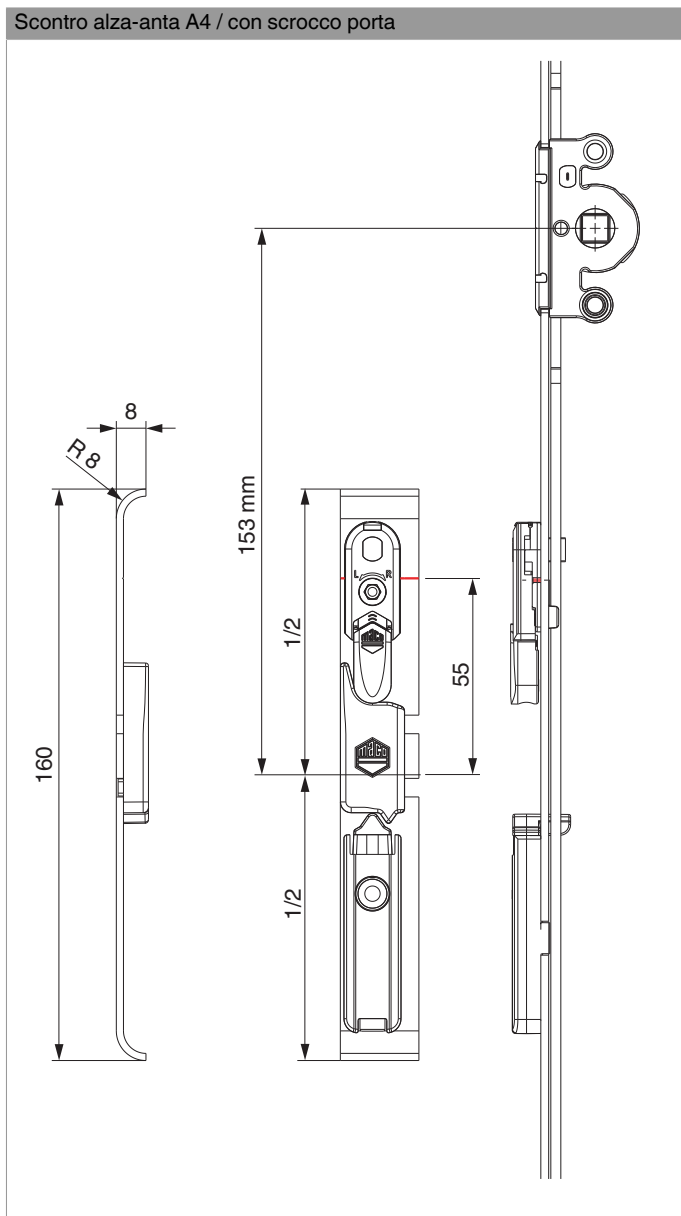
Scontro alza-anta A4 / senza scrocco porta



* con cremonesi grandezza 660



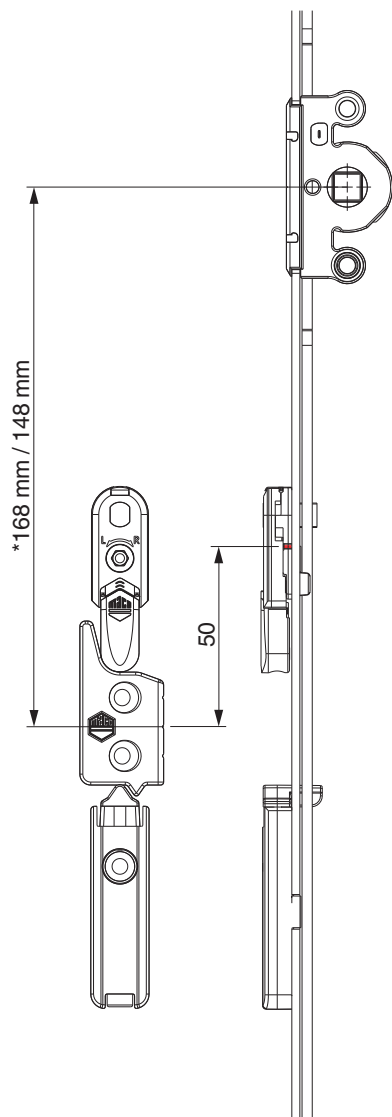
209386 - Cremonese Multi Matic 2450 E15 fix con
bilanciere con 4 funghi HBB 2.201-2.450 HM1.050 argento
con scrocco porta





209386 - Cremonese Multi Matic 2450 E15 fix con
bilanciere con 4 funghi HBB 2.201-2.450 HM1.050 argento
con scrocco porta

A12

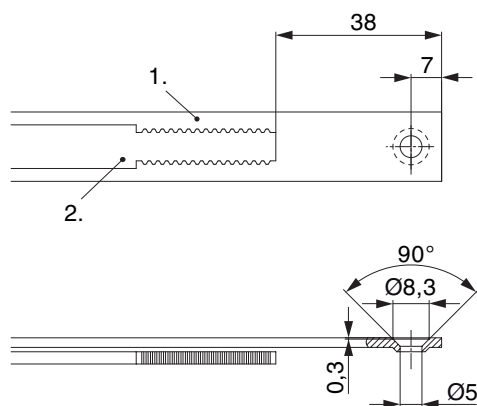


* con cremonesi grandezza 660



209386 - Cremonese Multi Matic 2450 E15 fix con bilanciere con 4 funghi HBB 2.201-2.450 HM1.050 argento con scrocco porta

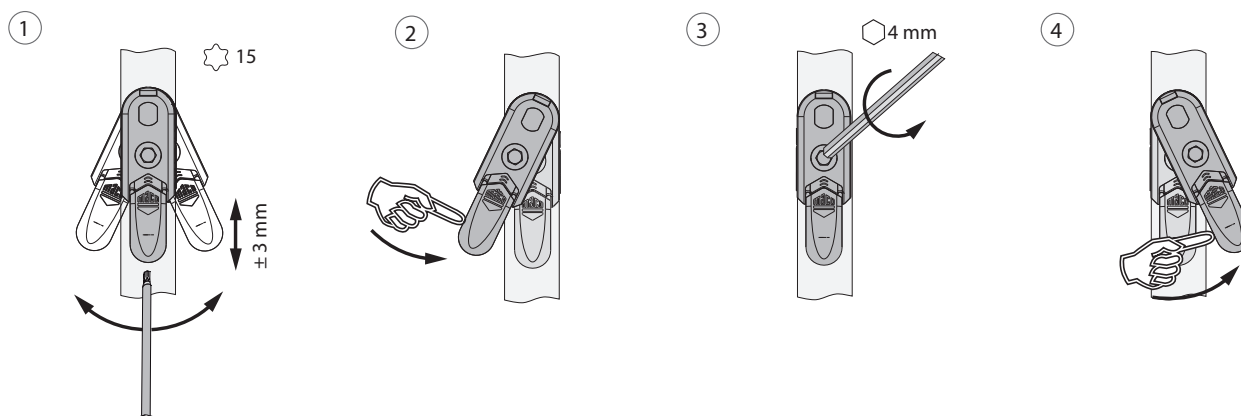
Schema di tranciatura



• Consigliamo di trattare il taglio dei componenti TRICOAT-PLUS con la vernice di ritocco TRICOAT-PLUS (cod. 358440).

- 1. Frontale
- 2. Asta mobile

Oscillazione e regolazione in altezza dell'alza anta



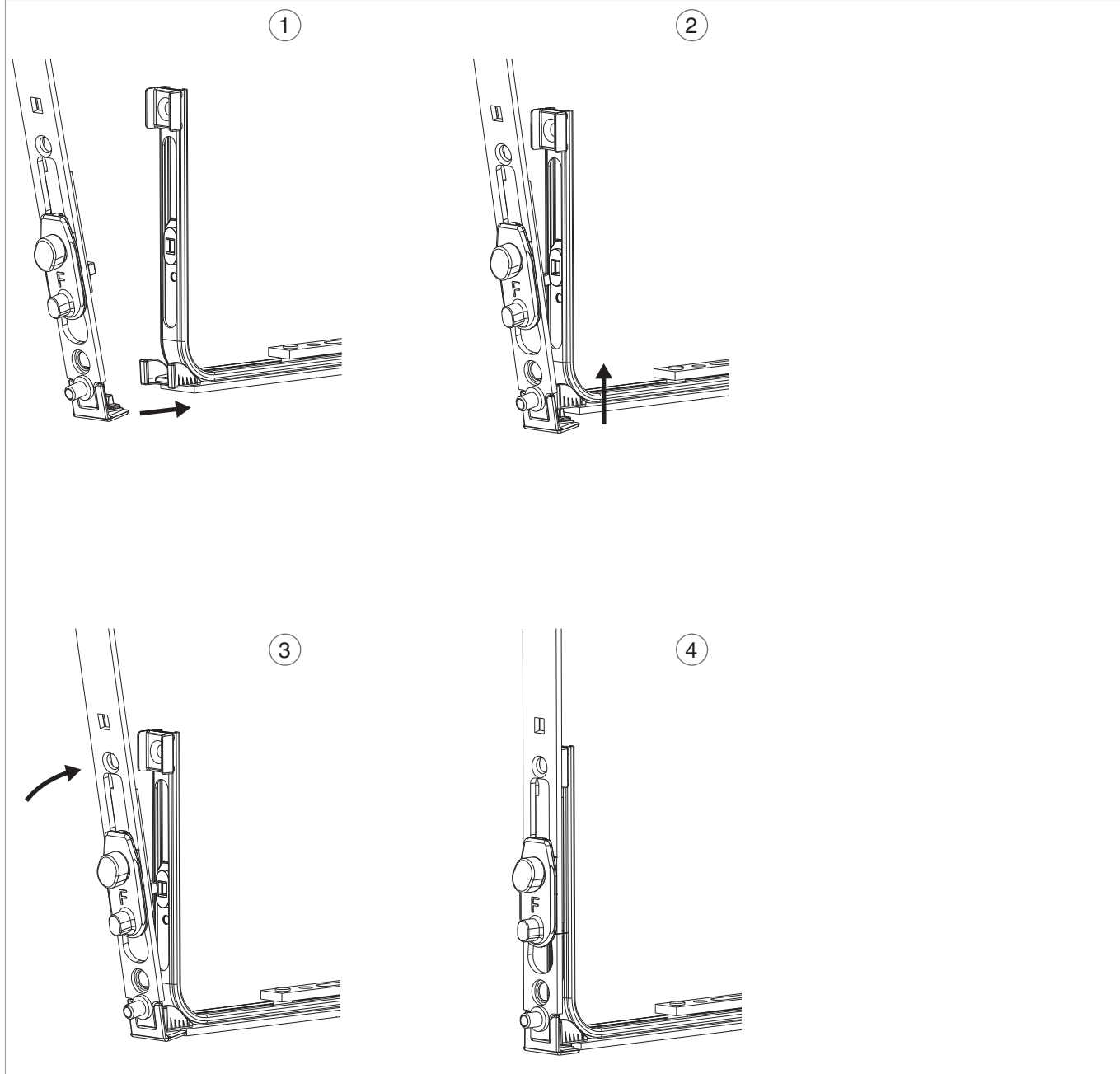
- 1. Oscillazione e regolazione in altezza dell'alza anta
- 2. Azzeramento dell'alza anta
- 3. Fissaggi centrali del dispositivo alza anta.
- 4. Orientare il dispositivo alza anta.



209386 - Cremonese Multi Matic 2450 E15 fix con
bilanciere con 4 funghi HBB 2.201-2.450 HM1.050 argento
con scrocco porta

Collegamento a clips per bilanciere

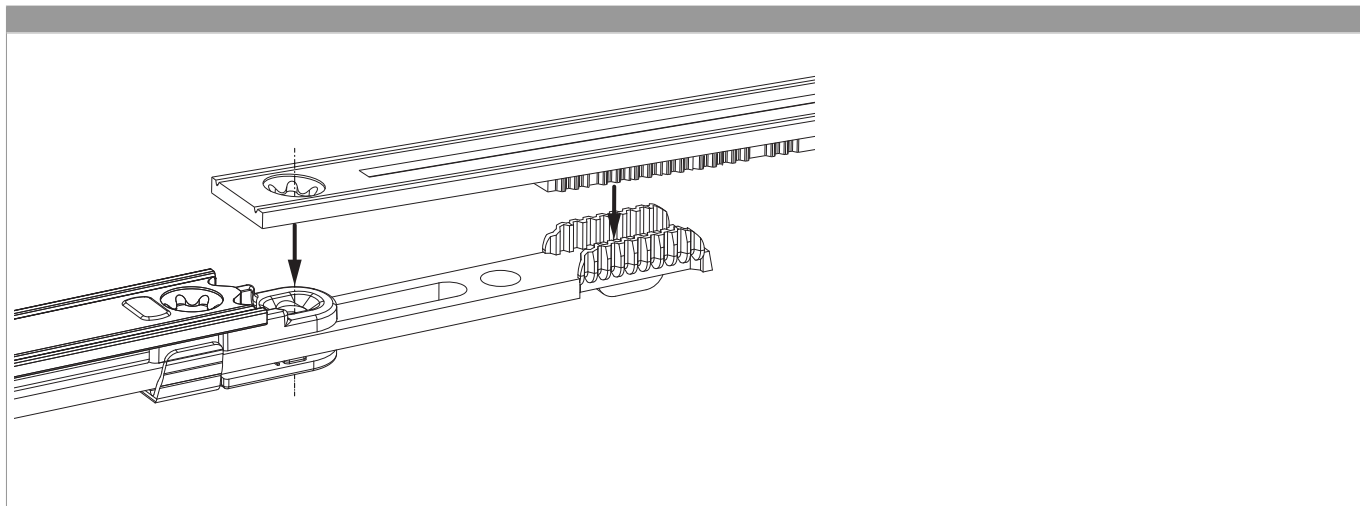
Agganciare collegamenta a clips



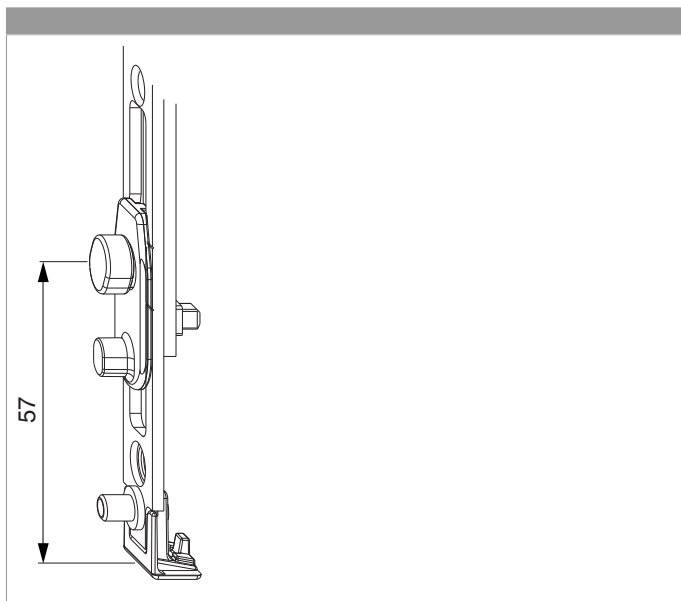


209386 - Cremonese Multi Matic 2450 E15 fix con
bilanciere con 4 funghi HBB 2.201-2.450 HM1.050 argento
con scrocco porta

Collegamento scarpetta dentata



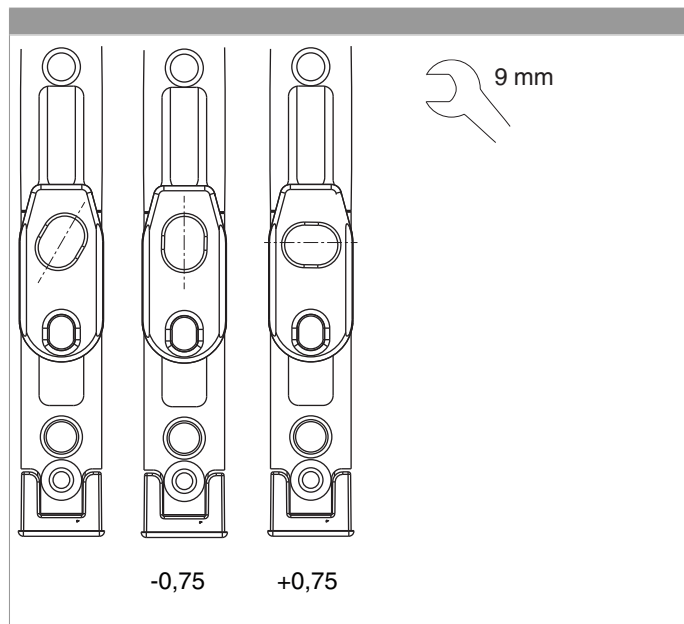
Posizione nottolino al bilanciere





209386 - Cremonese Multi Matic 2450 E15 fix con
bilanciere con 4 funghi HBB 2.201-2.450 HM1.050 argento
con scrocco porta

Regolazione in pressione su bilanciere



Regolazione pressione

