



208432 - Terminale MM per cremonese ad inversione superiore con uscita puntale argento

Disegni tecnici

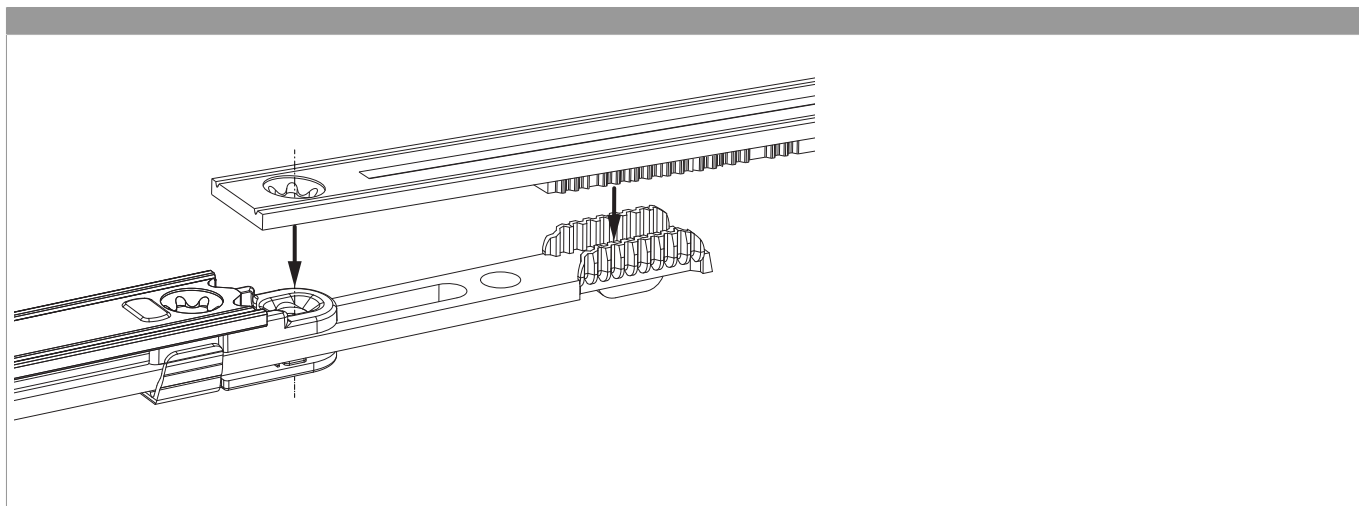


		L			Nº
argento	per cremonese ad inversione superiore con uscita puntale	113,5	431 - 2.450	20	208432

Tabella posizionamento viti

Nº		1	2	3	
208432	3	45	106,5	121,5	

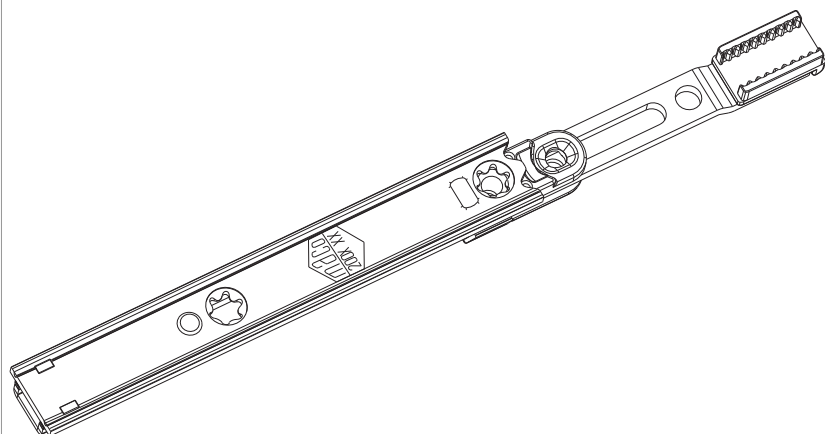
Collegamento scarpetta dentata





208432 - Terminale MM per cremonese ad inversione superiore con uscita puntale argento

Uscita puntale



Uscita puntale 11 mm