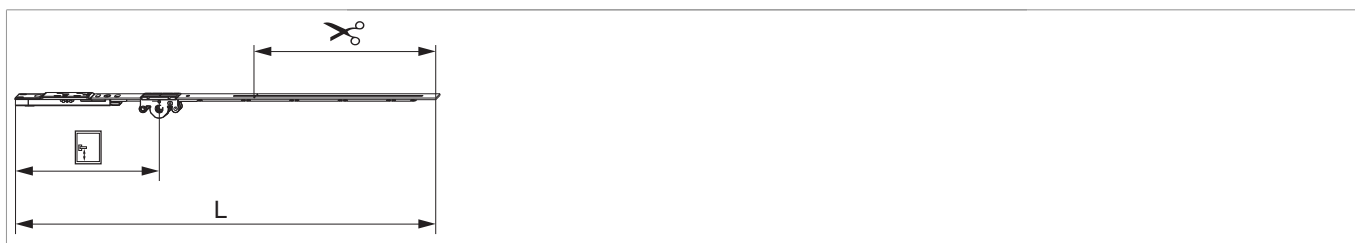




208395 - Cremonese ad inversione Multi Matic 660 E15 HBB 430-660 HM190 argento

Disegni tecnici









		L						N°
argento	660	556,5	15	190	430 - 660	240,5	10	208395

Tabella posizionamento viti



N°		1	2	3	4	5	6	7	8	9	10	11	12	13
208395	2	28	119,5											

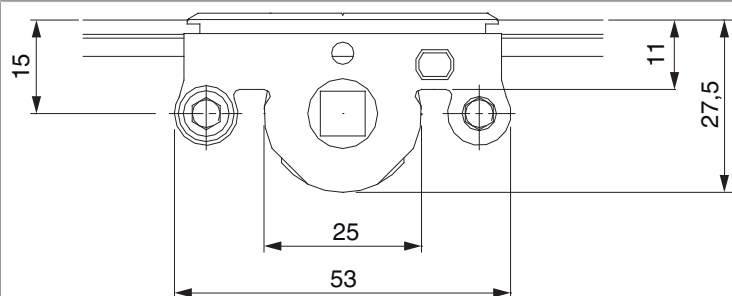
Tabella punti di chiusura

N°		Z1	Z2	Z3	
208395	0				

Dime

			N°
Dima foro per fori martellina MM	per punta 3mm	1	203861
Dima foro per fori martellina MM	per punta D=3 mm e D=12 mm	1	203862

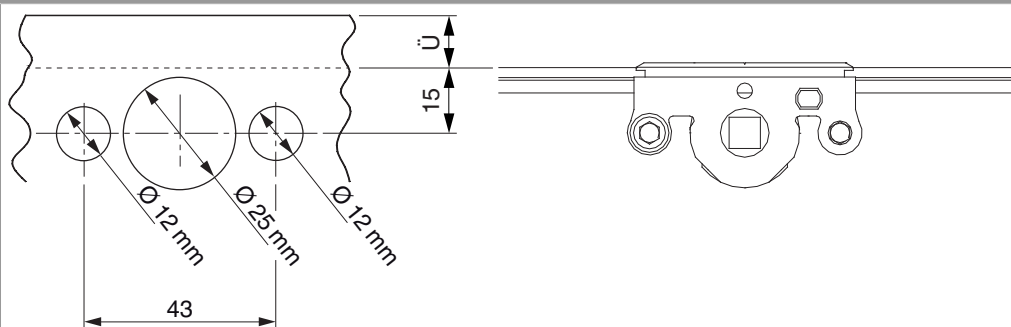
Quote della scatola cremonese



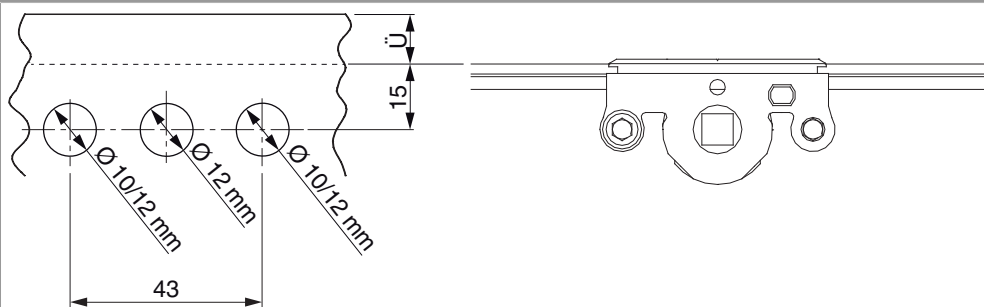
Per fissaggio maniglia viti SPAX Ø 5 mm o viti M5

Schema di foratura

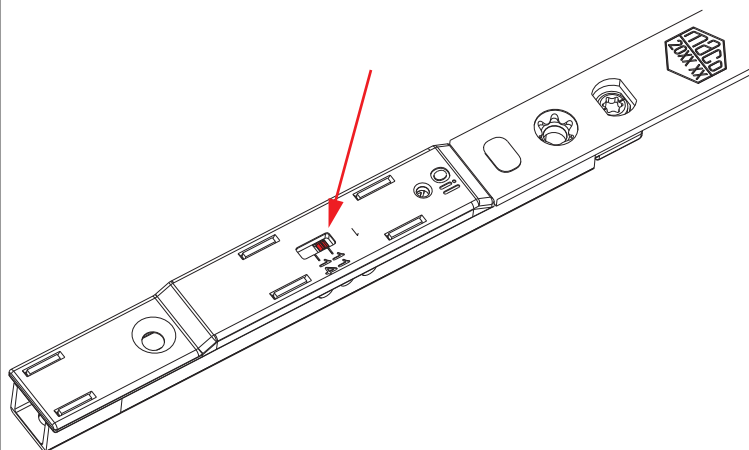
Per serramenti in legno



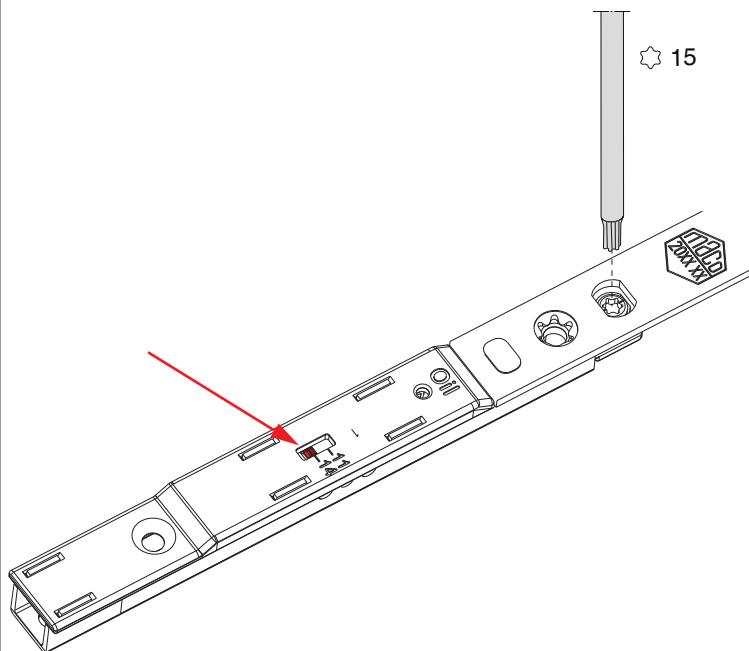
Per serramenti in PVC e alluminio



Regolazione uscita puntale (a scelta 11 o 14 mm)

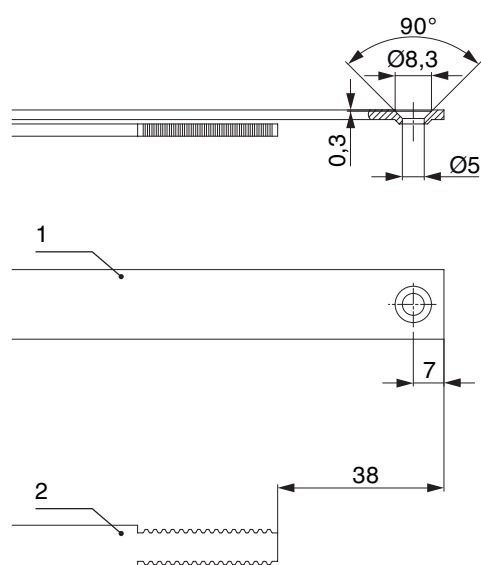


Impostazione di base uscita puntale 11 mm



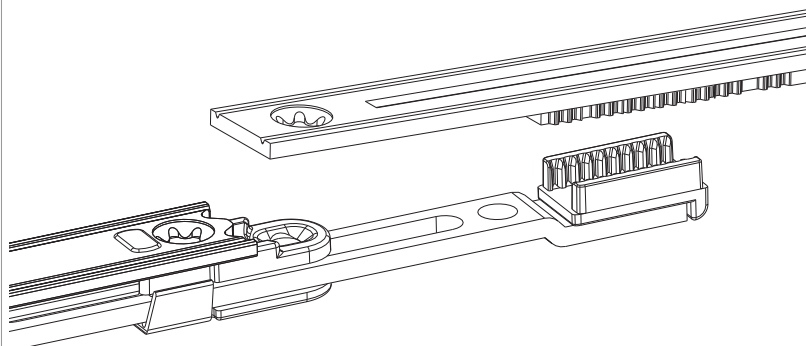
Regolazione del perno eccentrico
Uscita puntale 14 mm

Schema di tranciatura



- 1. Frontale
- 2. Asta mobile

Collegamento scarpetta dentata



Regolazione pressione

