



## 207434 - Schermo antiforo per martellina E=15 temperato argento

### Disegni tecnici



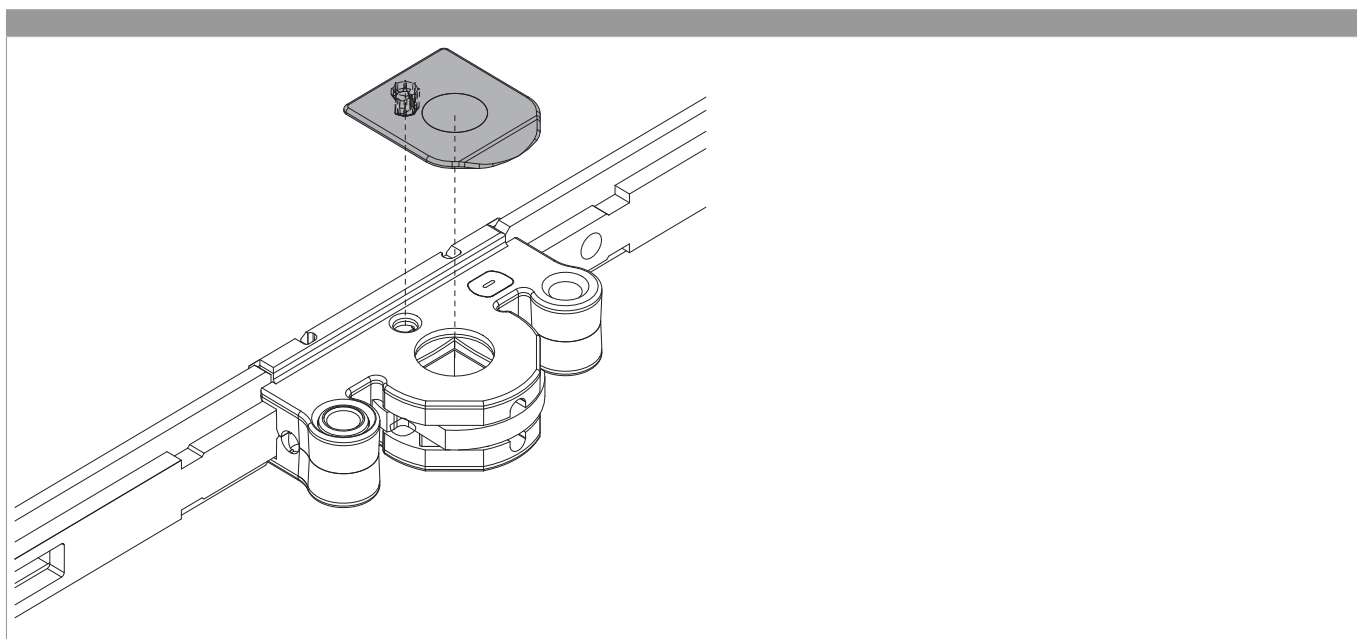
			<b>N°</b>
argento	E=15 temperato	50	207434 <sup>1)</sup>

<sup>1)</sup> Da impiegare per finestre antieffrazione realizzate in conformità a EN 1627.

### Avvertenze d'utilizzo

- Lo schermo antiforo deve essere utilizzata secondo la norma EN 1627 (resistenza antieffrazione).
- Per la protezione antiforo-MACO è disponibile un certificato di prova ift.

### Montaggio schermo antiforo





207434 - Schermo antiforo per martellina E=15 temperato  
argento

