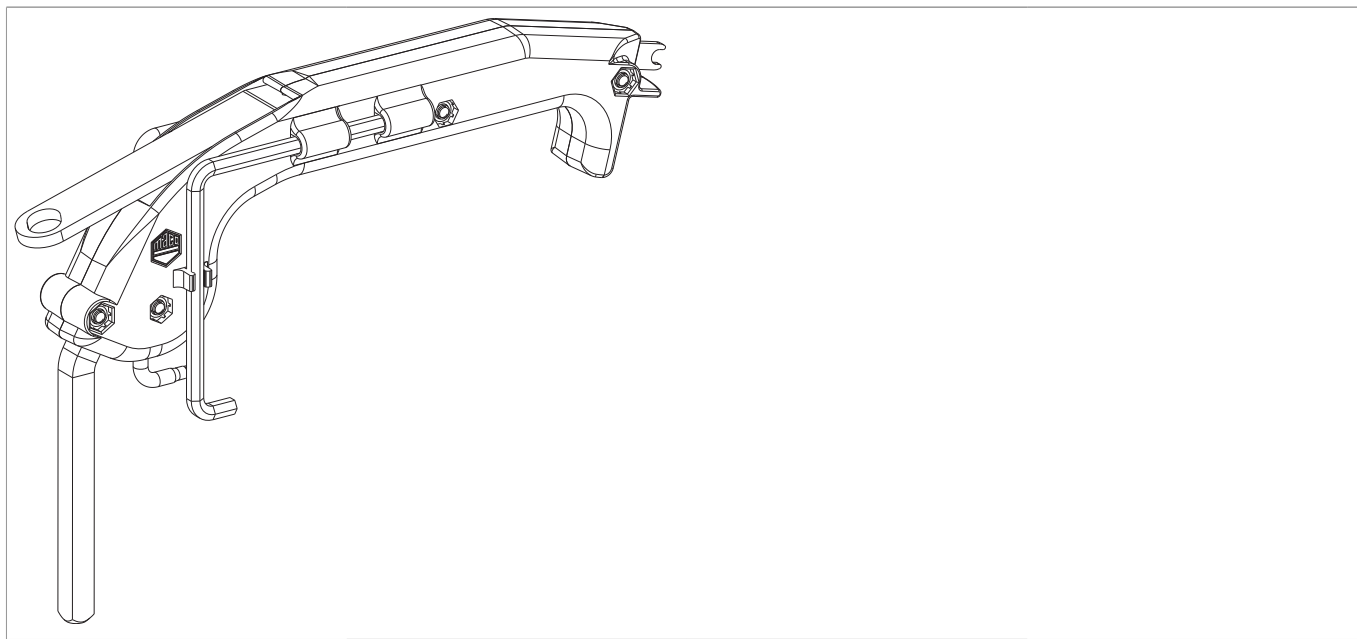




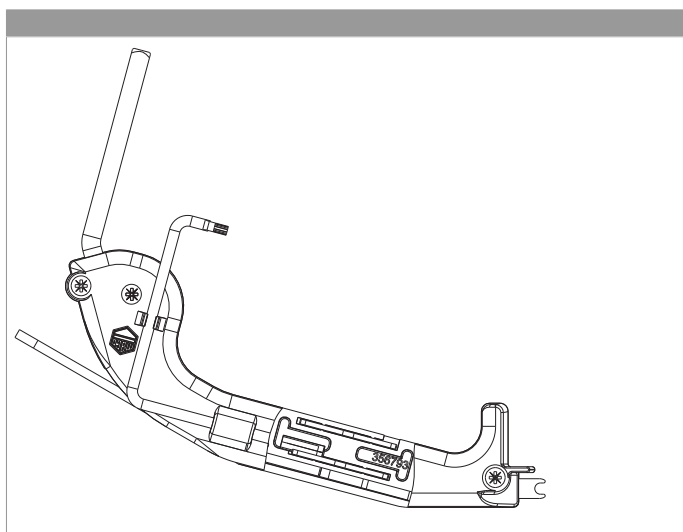
206417 - Chiave di regolazione universale, manico in plastica

Disegni tecnici



		No
Chiave di regolazione universale, manico in plastica	20	206417

Chiave di regolazione universale





206417 - Chiave di regolazione universale, manico in plastica

Campi d'applicazione	Utilizzo
Perno supporto forbice	Lametta di ricambio cod. 39953
Martellina	
Contiene i seguenti chiavi di regolazione: 44192 Chiave regolazione per fungo TX15 doppia zancatura 41017 Chiave regolazione a brugola da 4 75x75 doppia zancatura 20947 Chiave regolazione forbici e nottolini	Per l'utilizzo vedi la chiave rispettiva